

Dell™ C1760nw/C1660w Color Printer

Benutzerhandbuch

Regierungsbehördliche Modellbezeichnung: Dell C1760nw/Dell C1660w



Inhalt

Vor dem Start	11
A Besondere Anmerkungen (HINWEIS, ACHTUNG, WARNUNG)	13
1 Dell™ C1760nw/C1660w Color Printer – Benutzerhandbuch	15
Konventionen	15
2 Wo finde ich was?	17
3 Produktmerkmale	19
4 Informationen zum Drucker	21
Vorderansicht	21
Rückansicht	22
Platzbedarf	23
Bedienerkonsole	23
Sichern des Druckers	24
Bestellen von Verbrauchsmaterial	25
Druckereinrichtung	27
5 Anschließen des Druckers	29
Anschließen des Druckers an Computer oder Netzwerk	29
Direktverbindung	29
WLAN-Verbindung	30
Ethernet-Verbindung (nur Dell C1760nw Color Printer)	35

Neukonfigurieren der Funknetz-Einstellung	36
Einschalten des Druckers	37
6 Einrichten des Druckers	39
Konfigurieren der Ersteinstellungen an der Bedienerkonsole (nur beim Dell™ C1660w Color Printer)	39
Einrichten des Druckers mit der CD Software and Documentation	40
7 Einrichten der IP-Adresse	41
Zuweisen einer IP-Adresse	41
Bedienerkonsole	41
Toolbox	42
Überprüfen der IP-Einstellungen	43
Bedienerkonsole	43
Systemeinstellungsbericht	43
Ping-Befehl	43
8 Einlegen von Papier	45
Einlegen von Druckmedien in die Mehrzweckzufuhr (MPF)	45
Einlegen von Druckmedien in die Blattzufuhr (PSI) (nur Dell C1760nw Color Printer)	50
9 Installation der Druckertreiber auf Windows®-Computern	53
Statusüberprüfung vor Installation des Druckertreibers	53
Ändern der Firewall-Einstellungen vor der Druckerinstallation	53
Einrichten der direkten Verbindung	53
Installieren hostbasierter Druckertreiber	53
Installieren des Druckertreibers XML Paper Specification (XPS)	54
Einrichten einer Netzwerkverbindung	56
Einrichten eines Netzwerkdruckers im lokalen Netzwerk	56
Einrichten eines Netzwerkdruckers im Remotenetzwerk	61
Einrichten des Systems für Drucken mit WSD (Web Services on Devices)	65
Druckfunktionen hinzufügen	65
WSD-Druckereinrichtung	66

Einrichten der gemeinsamen Nutzung	67
Point-and-Print (Zeigen und Drucken)	69
Peer-to-Peer.	71
10 Installieren der Druckertreiber auf Macintosh-Computern	75
Installation der Druckertreiber und Software	75
Hinzufügen eines Druckers unter Mac OS X 10.5 oder späteren Versionen	75
Hinzufügen eines Druckers unter Mac OS X 10.4.11	76
Verwendung Ihres Druckers	79
11 Bedienerkonsole	81
Verwenden der Tasten der Bedienerkonsole	81
Status der Hintergrundbeleuchtung der Wi-Fi WPS-Taste	82
Verwenden der Bedienerkonsole zum Ändern von Druckereinstellungen	83
Drucken einer Seite mit Geräteeinstellungen	83
Ändern der Sprache	84
Bedienerkonsole	84
Toolbox	84
Einstellen der Option Energiesparzeit	84
12 Dell™ Printer Configuration Web Tool	85
Überblick	85
Einrichten des Dell Printer Configuration Web Tool	85
Einrichten über den Webbrowser.	86
Einrichten über die Bedienerkonsole	87
Starten des Dell Printer Configuration Web Tool	87
Überblick über die Menüoptionen	87
Format der Seitenanzeige	89
Oberer Rahmen	89
Linker Rahmen.	90
Rechter Rahmen.	91

Ändern der Einstellungen von Menüoptionen	92
Die Menüoptionen im Detail	92
Druckerstatus	93
Druckerjobs	94
Druckereinstellungen	95
Druckservereinstellungen	104
Druckereinstellungen kopieren	117
Druckvolumen	117
13 Erläuterungen zu den Toolbox-Menüs	119
Starten der Toolbox	119
Ändern der Druckereinstellungen mit der Toolbox	119
Druckereinstellungsbericht	120
Druckerinformation	120
Menü-Einstellungen	120
Berichte	122
TCP/IP-Einstellungen	122
Druckerwartung	122
Systemeinstellungen.	122
Papierstärke	124
BTR einstellen	124
Fixieranlage einstellen.	125
Farbregistrierungseinstellung	125
Höhenlage einst.	126
Vorgaben rücksetzen	127
Kein Dell-Toner.	127
BTR-Auffrischungsmodus	127
TCP/IP-Einstellungen	128
Netzwerkeinstellungen	128
Diagnose	129
Diagramme drucken	129
Geräteüberprüfung	129
Umgebungssensor-Informationen.	130
Entwicklerdurchmischungs-Modus.	130
Auffrischungsmodus.	130
Zurücksetzen auf Standardeinstellungen	131
14 Erläuterungen zu den Druckermenüs	133
Bericht/Liste	133

Druckereinst.	133
Geräteeinstellungen.	133
Jobprotokoll	133
Fehlerprotokoll.	133
Farbtestseite.	133
Drucken eines Berichts/einer Liste über die Bedienerkonsole.	133
Drucken eines Berichts/einer Liste über die Toolbox.	134
Admin. Menü	134
Netzwerk	134
USB-Einst.	139
Systemeinstellungen	139
Wartung	142
Sichere Einst.	147
Bedienerkonsolensprache	149
Funktion Bedienungstafelsperre.	149
Aktivieren der Bedienungstafelsperre	149
Deaktivieren der Bedienungstafelsperre	149
Zurücksetzen auf Standardeinstellungen	150

15 Richtlinien für Druckmedien 151

Papier.	151
Papiereigenschaften	151
Empfohlenes Papier.	152
Unzulässige Papiersorten.	152
Auswählen von Papier	153
Auswählen von vorgedruckten Medien und Briefbögen	153
Drucken auf Briefbögen.	153
Einlegen von Briefbögen	154
Auswählen von vorgelochtem Papier.	154
Umschläge	154
Etiketten	155
Aufbewahren von Druckmedien	156
Erkennen der Druckmedien und Spezifikationen	157
Unterstützte Papierformate	157
Unterstützte Papiersorten.	158
Papiersorten-Spezifikationen	158

16 Einlegen von Druckmedien	159
Kapazität	159
Abmessungen der Druckmedien	159
Einlegen von Druckmedien in die Mehrweckzufuhr (MPF)	159
Einlegen von Umschlägen in die Mehrweckzufuhr (MPF)	164
Einlegen von Briefbögen.	166
Einlegen von Druckmedien in die Blatzufuhr (PSI) (nur Dell C1760nw Color Printer)	167
Einlegen von Umschlägen in die Blatzufuhr (PSI)	169
Einlegen von Briefbögen.	171
Einlegen von Druckmedien beim manuellen Duplexdruck	172
Bei Verwendung der Mehrweckzufuhr (MPF)	172
Bei Verwendung der Blatzufuhr (PSI) (nur Dell C1760nw Color Printer)	173
Verwendung der Ausgabefachverlängerung	174
Drucken	175
17 Drucken	177
Tipps für erfolgreiches Drucken	177
Tipps zum Aufbewahren von Druckmedien	177
Vermeiden von Papierstaus	177
Senden eines Druckauftrags	177
Abbrechen eines Druckauftrags	178
Abbrechen eines Druckauftrags über die Bedienerkonsole	178
Abbrechen eines Druckauftrags von einem Windows-Computer	178
Drucken einer Berichtsseite	178
Kennenlernen Ihres Druckers	179
18 Erläuterungen zur Druckersoftware	181
Windows®	181
Status-Fenster	181
Statusüberwachungskonsole	181
Dell Verwaltungssystem für Verbrauchsmaterialien	181

Schnellstart-Dienstprogramm.	182
Macintosh	182
Statusüberwachungskonsole-Widget	182
19 Verstehen der Drucker Meldungen.	185
20 Spezifikationen.	189
Betriebssystem-Kompatibilität.	189
Stromversorgung	189
Abmessungen.	189
Speicher	189
Page Description Language (PDL)/Emulation, Betriebssystem und Schnittstelle	190
MIB-Kompatibilität.	190
Umgebung	190
Kabel	191
Wartung Ihres Druckers	193
21 Wartung Ihres Druckers.	195
Ermittlung des Verbrauchsmaterialstatus	195
Einsparen von Verbrauchsmaterial	195
Aufbewahren von Druckmedien	195
Aufbewahren von Verbrauchsmaterialien.	196
Austauschen der Tonerkassetten	196
Entfernen der Tonerkassetten.	196
Installieren einer Tonerkassette	198
Reinigen des Druckerinneren	200
Reinigen des CTD-Sensors.	203
Anpassen der Farbregistrierung	204
Durchführen einer automatischen Korrektur.	204




Drucken der Farbregistrierungstabelle	204
Ermitteln der Werte	205
Eingeben der Werte	206
22 Beseitigen von Papierstaus	209
Vermeiden von Papierstaus.	209
Feststellen der Papierstaubereiche	210
Beseitigen von Papierstaus aus dem vorderen Druckerbereich	211
Beseitigen von Papierstaus aus dem hinteren Druckerbereich.	212
Beseitigen von Papierstaus aus dem Ausgabefach	214
Problemlösung	217
23 Problemlösung	219
Grundlegende Druckerprobleme	219
Anzeige Probleme	219
Druckprobleme	220
Probleme mit der Druckqualität	221
Die Druckausgabe ist zu blass.	221
Toner schmiert auf dem Papier oder löst sich ab/Flecken auf der Rückseite.	222
Unregelmäßige Tonerflecken/verschmierter Druck.	223
Die gesamte Druckausgabe ist leer.	223
Auf dem Ausdruck treten Schmierstreifen auf.	223
Farbige Punkte in regelmäßigen Abständen	224
Senkrechte Lückenbereiche.	224
Sprenkel	224
Doppelbild	225
Nebel.	226
Bead-Carry-Out (BCO).	226
Auger-Markierungen	227
Zerknittertes/verschmutztes Papier.	227
Der obere Rand ist nicht korrekt.	228
Farbregistrierung ist nicht richtig ausgerichtet.	229
Hervorstehendes/unebenes Papier.	230
Rauschen	230

Papierstau	231
Papierstau wegen Fehleinzug.	231
Gleichzeitiger Einzug mehrerer Blätter	232
WLAN-Probleme	233
Andere Probleme	233
Kontaktaufnahme mit dem Kundendienst	233
Anhang	235
B Anhang	237
Dell Kundendienstrichtlinie	237
Online-Kundendienst	237
Richtlinie zur Gewährleistung und Rückgabe	238
Recycling-Informationen	238
Kontaktaufnahme mit Dell	238
Index	239

Vor dem Start

Besondere Anmerkungen (HINWEIS, ACHTUNG, WARNUNG)....	13
1 Dell™ C1760nw/C1660w Color Printer – Benutzerhandbuch	15
2 Wo finde ich was?.....	17
3 Produktmerkmale.....	19
4 Informationen zum Drucker.....	21

Besondere Anmerkungen (HINWEIS, ACHTUNG, WARNUNG)

-  **HINWEIS:** Ein HINWEIS verweist auf wichtige Informationen, die Sie bei der optimalen Verwendung des Druckers unterstützen.
-  **ACHTUNG:** Ein ACHTUNG weist auf potentielle Hardwarebeschädigung oder möglichen Datenverlust hin und gibt an, wie das Problem vermieden werden kann.
-  **WARNUNG:** Eine WARNUNG weist darauf hin, dass bestimmte Aktionen zu Sachbeschädigung, zu Verletzungen oder zum Tode führen können.

Die Informationen in diesem Dokument können ohne Vorankündigung geändert werden.

© 2012 Dell Inc. Alle Rechte vorbehalten.

Jegliche Reproduktion dieser Materialien ist ohne vorherige schriftliche Genehmigung von Dell Inc. ausdrücklich verboten.

In diesem Text verwendete Markenzeichen: *Dell* und das *DELL*-Logo sind Markenzeichen von Dell Inc.; *Microsoft*, *Windows*, *Windows Server*, *Windows Vista* und *Internet Explorer* sind entweder Markenzeichen oder eingetragene Markenzeichen der Microsoft Corporation in den USA und/oder anderen Ländern. *Macintosh* und *Mac OS* sind Markenzeichen von Apple Inc., eingetragen in den USA und anderen Ländern. *Wi-Fi* ist ein eingetragenes Markenzeichen der Wi-Fi Alliance. *Wi-Fi Protected Setup*, *WPA* und *WPA2* sind Markenzeichen der Wi-Fi Alliance.

XML Paper Specification (XPS): Dieses Produkt enthält u. U. geistiges Eigentum der Microsoft Corporation. Die Nutzungsbedingungen, unter denen Microsoft das geistige Eigentum lizenziert, finden Sie unter <http://go.microsoft.com/fwlink/?LinkId=52369>; *DES*: Dieses Produkt enthält Software, die von Eric Young entwickelt wurde (eay@mincom.oz.au); *AES*: Copyright © 2003, Dr Brian Gladman, Worcester, GB. Alle Rechte vorbehalten. Dieses Produkt verwendet veröffentlichte AES-Software, die von Dr. Brian Gladman unter BSD-Lizenzvereinbarungen bereitgestellt wurde; *TIFF (libtiff)*: Copyright © 1988-1997 Sam Leffler und Copyright © 1991-1997 Silicon Graphics, Inc.; *ICC Profile (Little cms)*: Copyright © 1998-2004 Marti Maria.

Andere möglicherweise in diesem Dokument verwendete Marken und Handelsnamen beziehen sich auf die Eigentümer der Marken und Handelsnamen oder auf deren Produkte. Dell Inc. erhebt keinerlei Ansprüche auf nicht in ihrem Eigentum stehende Marken und Handelsnamen. Die Druckersoftware verwendet einige Codes, die von der Independent JPEG Group definiert wurden.


BESCHRÄNKTE RECHTE DER REGIERUNG DER VEREINIGTEN STAATEN

Diese Software und Dokumentation wird mit BESCHRÄNKTEN RECHTEN zur Verfügung gestellt. Jede Verwendung, Duplizierung oder Weitergabe durch die Regierung unterliegt den Einschränkungen gemäß Unterabsatz (c)(1)(ii) der Klausel "Rights in Technical Data and Computer Software" in DFARS 252.227-7013 sowie in FAR-Bestimmungen: Dell Inc., One Dell Way, Round Rock, Texas, 78682, USA.

November 2012 Rev. A00

Dell™ C1760nw/C1660w Color Printer – Benutzerhandbuch

Klicken Sie auf die Links auf der linken Seite, um Informationen zu Funktionen, Optionen und Bedienung des Dell C1760nw/C1660w Color Printer zu erhalten. Informationen zu weiteren mit dem Dell C1760nw/C1660w Color Printer gelieferten Dokumentationsmaterialien finden Sie unter "Wo finde ich was?" auf Seite 17.


 **HINWEIS:** In diesem Handbuch wird der Dell C1760nw/C1660w Color Printer als "Drucker" bezeichnet.

Konventionen

Nachstehend ist die Bedeutung der in diesem Handbuch verwendeten Symbole und Schriftformate erläutert:

- | | | |
|-------------------------------------|---|--|
| Texte in Fettschrift | : | <ul style="list-style-type: none"> • Bezeichnungen für die mechanische Taste an der Bedienerkonsole. • Bezeichnungen für Anzeigen an der LCD-Konsole. • Am Computerbildschirm angezeigte Menüs, Befehle, Fenster oder Dialogfelder. |
| Texte in der Schrift
Courier New | : | <ul style="list-style-type: none"> • An der LCD-Konsole angezeigte Menüs und Meldungen. • Am Computer eingegebene Zeichen. • Verzeichnispfade. |
| < > | : | <ul style="list-style-type: none"> • Taste auf der Computer-Tastatur. |
| → | : | <ul style="list-style-type: none"> • Verweist bei einem Handlungsablauf auf einem Computer auf einen Pfad zu einem bestimmten Element. |
| " " | : | <ul style="list-style-type: none"> • Querverweise in diesem Handbuch. • Über die Bedienerkonsole eingegebene Zeichen. • Am Computerbildschirm angezeigte Meldungen. |

Wo finde ich was?

 **HINWEIS:** Sofern nichts anderes erwähnt ist, beziehen sich die in diesem Handbuch verwendeten Bilder auf den Dell™ C1760nw Color Printer.

Wonach suchen Sie?

- Treiber für meinen Drucker
- Mein *Benutzerhandbuch*

Hier finden Sie es

CD *Software and Documentation*



Die CD *Software and Documentation* enthält ein Demovideo für die Konfiguration, die Dokumentation und Treiber für diesen Drucker. Mit der CD können Sie Treiber installieren/neu installieren oder auf das Demovideo für die Konfiguration und auf die Dokumentation zugreifen.

Auf der CD befinden sich unter Umständen auch Readme-Dateien mit aktuellen Informationen zu technischen Änderungen am Drucker und Dokumente mit technischen Beschreibungen für erfahrene Benutzer bzw. Techniker.

So verwenden Sie den Drucker

Kurzhandbuch



- Sicherheit
- Gewährleistungsinformationen

Wichtige Informationen



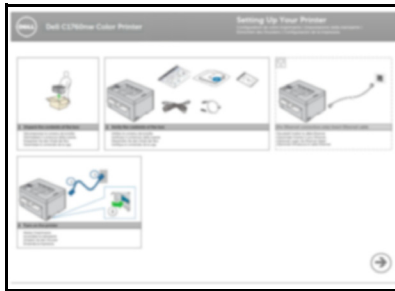
WARNUNG: Lesen und befolgen Sie die Sicherheitshinweise unter *Wichtige Informationen*, bevor Sie den Drucker einrichten und verwenden.

Wonach suchen Sie?

So richten Sie den Drucker ein:

Hier finden Sie es

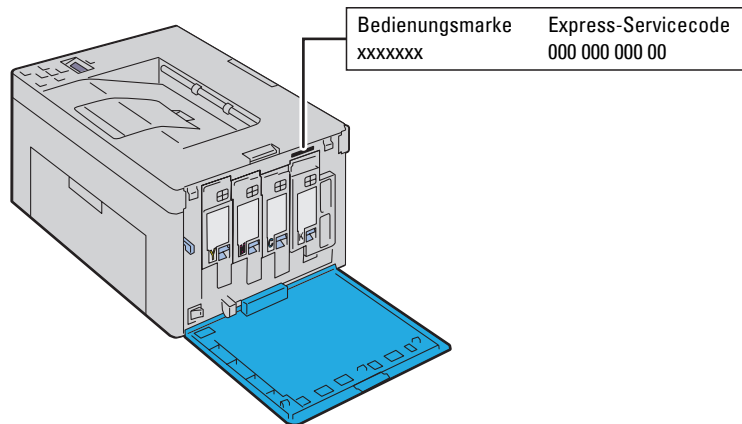
Einrichtungsdiagramm



Problemlösung

"Problemlösung" auf Seite 219

Express-Servicecode und Bedienungsmarke



Den Express-Servicecode und die Bedienungsmarke finden Sie innen auf der seitlichen Klappe des Druckers.

-
- Aktuelle Treiber für den Drucker
 - Antworten auf Fragen zu Kundendienst und technischer Unterstützung
 - Dokumentation für den Drucker

Rufen Sie die Website support.dell.com auf.

support.dell.com bietet unter anderem die folgenden Onlineresourcen:

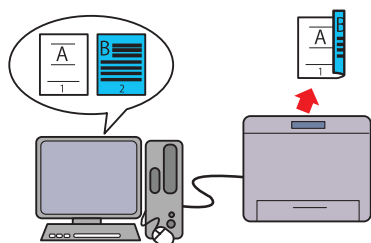
- Lösungen – Tipps und Hinweise zur Problemlösung, Artikel von Technikern und Online-Kurse
- Upgrades — Upgrade-Informationen für Komponenten, (z. B. Druckertreiber)
- Kundendienst – Kontaktdaten sowie Informationen zu Bestellstatus, Gewährleistung und Reparatur
- Downloads – Treiber
- Handbücher – Druckerdokumentation und Produktspezifikationen

Rufen Sie die Website support.dell.com auf. Wählen Sie Ihre Region aus, und machen Sie die geforderten Angaben, um Zugang zu Hilfetools und Informationen zu erhalten.

Produktmerkmale

Dieses Kapitel beschreibt die Produktmerkmale und gibt die Links an.

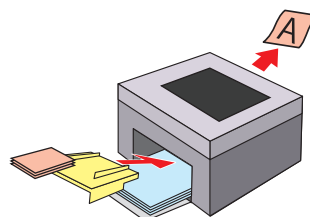
2-seitiger Druck (Manueller Duplexdruck)



Beim manuellen Duplexdruck werden mindestens zwei Seiten manuell auf die Vorder- und Rückseite eines einzelnen Blatt Papiers gedruckt. Mithilfe dieser Funktion können Sie den Papierverbrauch reduzieren.

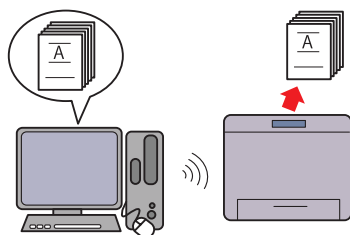
Weitere Informationen finden Sie unter "Einlegen von Druckmedien beim manuellen Duplexdruck" auf Seite 172.

Blattzufuhr (PSI) (nur beim Dell C1760nw Color Printer)



In die Blattzufuhr (PSI) eingelegte Druckmedien erhalten Vorrang vor Druckmedien, die in die Mehrweckzufuhr (MPF) eingelegt wurden. Mithilfe der PSI können Sie statt der normalen, in die MPF eingelegten Druckmedien auch Druckmedien eines anderen Typs oder Formats verwenden. Weitere Informationen finden Sie unter "Einlegen von Druckmedien in die Blattzufuhr (PSI) (nur Dell C1760nw Color Printer)" auf Seite 167.

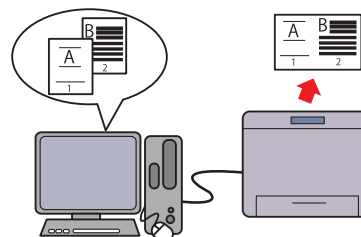
Drucken über eine kabellose Verbindung (kabelloser Druck)



Mithilfe der WLAN-Funktion Ihres Druckers können Sie den Drucker an einem beliebigen Standort installieren und ohne Kabelverbindung mit Ihrem Computer drucken.

Weitere Informationen finden Sie unter "WLAN-Verbindung" auf Seite 30.

Drucken mehrerer Seiten auf einem einzigen Blatt Papier (Mehrfachnutzen)



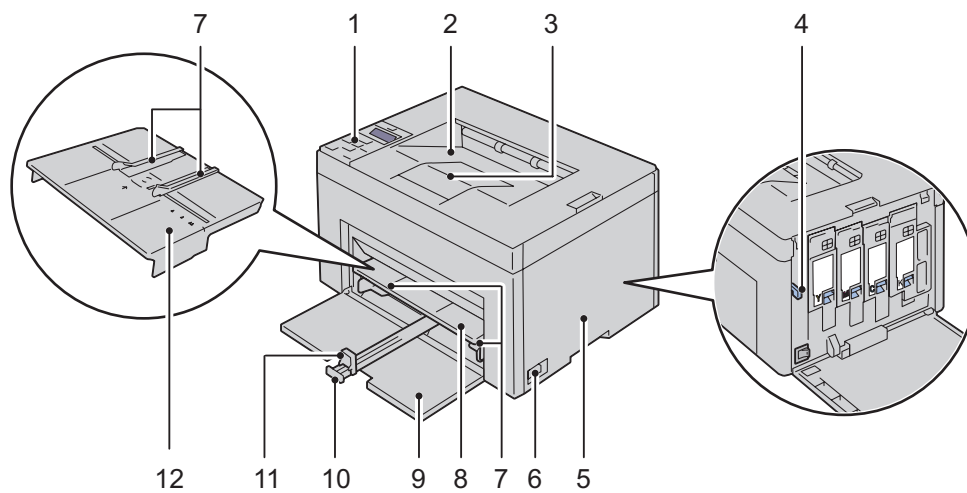
Mit der Funktion "Mehrfachnutzen" können Sie mehrere Seiten auf einem einzigen Blatt Papier drucken. Mithilfe dieser Funktion können Sie den Papierverbrauch reduzieren. Weitere Informationen finden Sie in der Hilfe zum Druckertreiber.

Informationen zum Drucker

Dieses Kapitel enthält einen Überblick über Ihren Dell™ C1760nw/C1660w Color Printer.

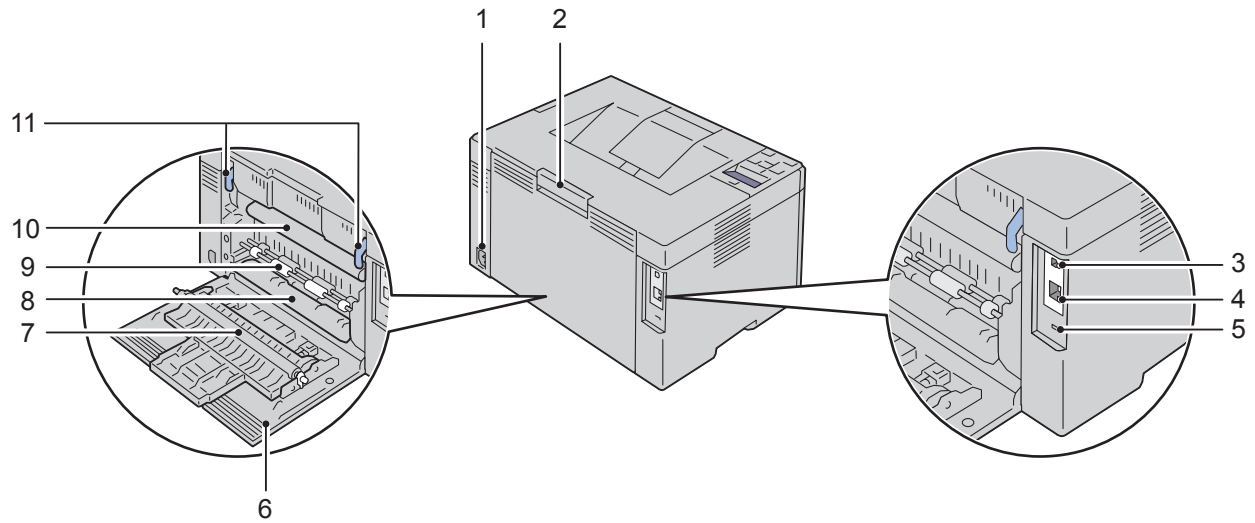
HINWEIS: Sofern nichts anderes erwähnt ist, beziehen sich die in diesem Handbuch verwendeten Bilder auf den Dell C1760nw Color Printer.

Vorderansicht



1	Bedienerkonsole	2	Ausgabefach
3	Ausgabefachverlängerung	4	Druckkopfreinigungsstäbchen
5	Tonerbereichsabdeckung	6	Netzschalter
7	Papierseitenführungen	8	Mehrzweckzufuhr (MPF)
9	Vordere Abdeckung	10	MPF-Verlängerung
11	Längenführung	12	Blattzufuhr (PSI) (nur beim Dell C1760nw Color Printer)

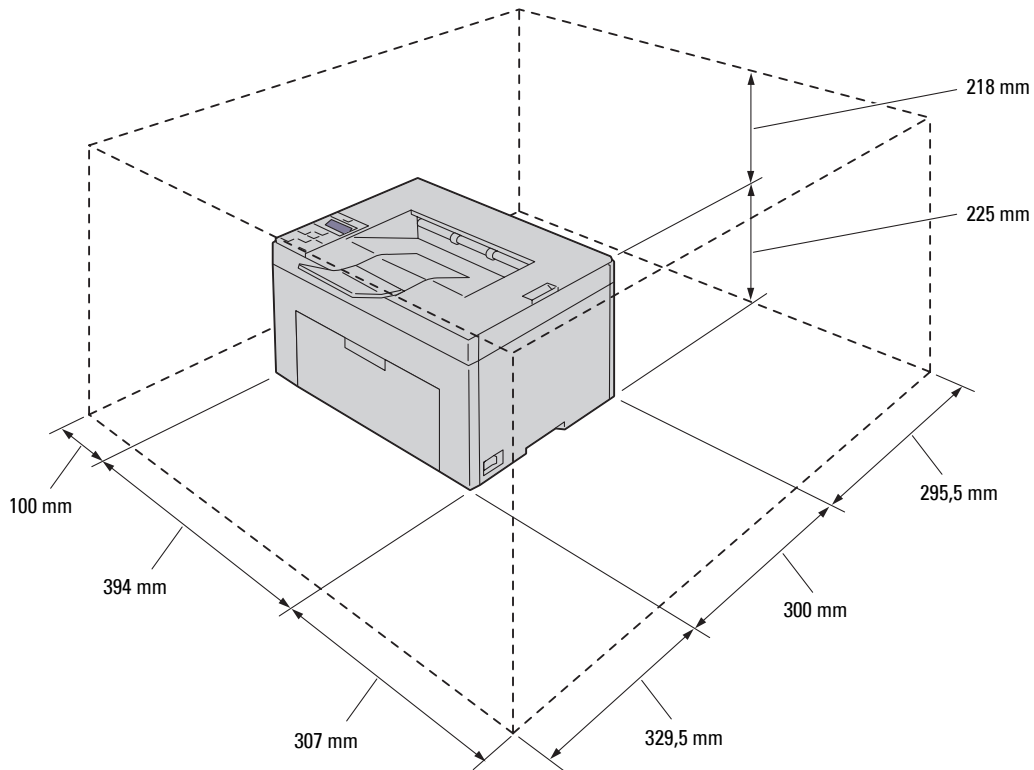
Rückansicht



1	Netzanschluss	2	Hebel der hinteren Abdeckung
3	USB-Anschluss	4	Ethernet-Anschluss (nur beim Dell C1760nw Color Printer)
5	Sicherheitsschlitz	6	Hintere Abdeckung
7	Übertragungswalze	8	Papierschütze
9	Papierinzugsrolle	10	Übertragungsriemen
11	Hebel		

Platzbedarf

Stellen Sie den Drucker an einem Standort auf, der ausreichend Platz für die Nutzung des Druckereinzugs und zur Handhabung der Abdeckungen bietet.



⚠ ACHTUNG: Um eine unregelmäßige Bildanzeige oder eine Fehlfunktion des Druckers zu verhindern, setzen Sie ihn bei geöffneter vorderer Abdeckung keiner direkten Sonneneinstrahlung aus.

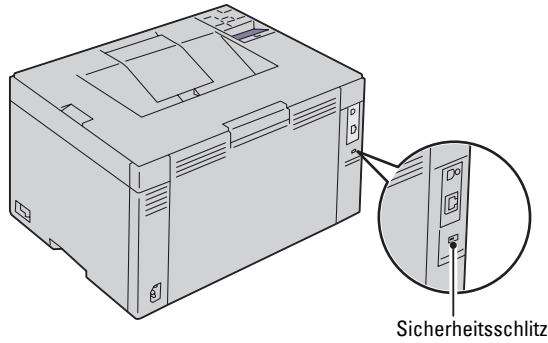
Bedienerkonsole



Weitere Informationen zur Bedienerkonsole finden Sie unter "Bedienerkonsole" auf Seite 81.

Sichern des Druckers

Zum Schutz des Druckers vor Diebstahl können Sie das optionale Kensington-Schloss einsetzen. Bringen Sie das Kensington-Schloss am Sicherheitsschlitz des Druckers an.



Ausführlichere Hinweise hierzu finden Sie in der mit dem Kensington-Schloss gelieferten Bedienungsanleitung.

Bestellen von Verbrauchsmaterial

Sie können Verbrauchsmaterialien von Dell über das Internet bestellen, wenn der Drucker in das Netzwerk eingebunden ist. Geben Sie die IP-Adresse Ihres Druckers im Web-Browser ein, starten Sie das **Dell Printer Configuration Web Tool**, und klicken Sie auf **Verbrauchsmaterial bestellen** unter: um Toner für Ihren Drucker zu bestellen.

Sie können auch auf folgende Weise Tonerkassetten bestellen:

- 1 Klicken Sie auf **Start** → **Alle Programme** → **Dell-Drucker** → **Weitere Farblaser-Software** → **Dell Verwaltungssystem für Verbrauchsmaterialien**.

Das Fenster **Dell Verwaltungssystem für Verbrauchsmaterialien** wird angezeigt.

- 2 Wählen Sie Ihren Drucker aus der Liste **Druckermodell auswählen** aus.

- 3 Für eine Bestellung per Internet:

- a Wählen Sie eine URL aus der Liste **URL für Nachbestellungen wählen** aus.

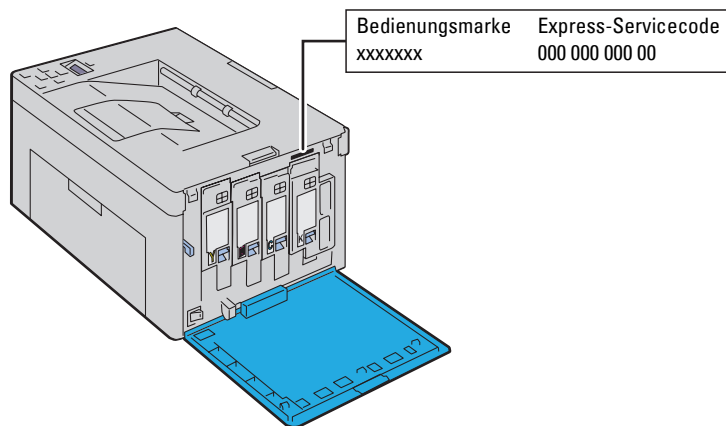
- b Klicken Sie auf **Besuchen Sie die Website zum Bestellen von Druckerverbrauchsmaterial von Dell**.

Das Fenster **Dell C1760nw Color Printer/Dell C1660w Color Printer - Dell Verwaltungssystem für Verbrauchsmaterialien** wird angezeigt.

- c Geben Sie die Bedienungsnummer ein, und klicken Sie dann auf **OK**.

Sie finden das Service-Kennzeichen auf der Innenseite der Tonerbereichsabdeckung des Druckers.

Die Website zum Bestellen von Druckerverbrauchsmaterial von Dell wird angezeigt.



Wenn Sie telefonisch bestellen möchten, rufen Sie die Nummer an, die im Abschnitt **Telefonisch bestellen** angezeigt wird.


Druckereinrichtung

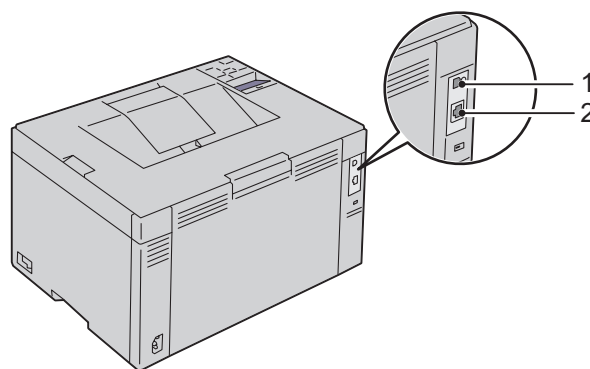
5	Anschließen des Druckers	29
6	Einrichten des Druckers	39
7	Einrichten der IP-Adresse	41
8	Einlegen von Papier	45
9	Installation der Druckertreiber auf Windows [®] -Computern	53
10	Installieren der Druckertreiber auf Macintosh-Computern	75

Anschließen des Druckers

Das Dell™ C1760nw/C1660w Color Printer Anschlusskabel muss die folgenden Anforderungen erfüllen:

Verbindungstyp	Verbindungsspezifikationen
USB	USB 2.0-kompatibel
Drahtlos	IEEE 802.11b/802.11g/802.11n
Ethernet	10 Base-T/100 Base-TX-kompatibel (nur Dell C1760nw Color Printer)

 **HINWEIS:** Sofern nichts anderes erwähnt ist, beziehen sich die in diesem Handbuch verwendeten Bilder auf den Dell™ C1760nw Color Printer.



1 USB-Anschluss



2 Ethernet-Anschluss
(nur Dell C1760nw Color Printer)



Anschließen des Druckers an Computer oder Netzwerk

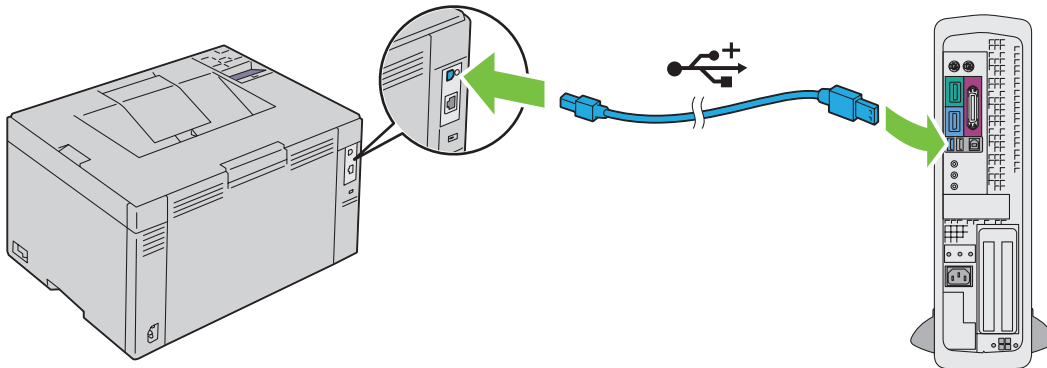
Direktverbindung

Ein lokaler Drucker ist ein Drucker, der über ein USB-Kabel direkt an den Computer angeschlossen. Wenn der Drucker an ein Netzwerk angeschlossen ist, finden Sie nähere Informationen unter "Ethernet-Verbindung (nur Dell C1760nw Color Printer)" auf Seite 35.

So schließen Sie den Drucker an einen Computer an:

- 1 Stellen Sie sicher, dass Drucker, Computer und alle angeschlossenen Geräte ausgeschaltet und die Netzstecker gezogen sind.

2 Verbinden Sie den kleineren USB-Stecker mit dem USB-Anschluss auf der Rückseite des Druckers.



3 Schließen Sie das andere Ende des Kabels an einem USB-Anschluss des Computers an.

⚠ ACHTUNG: Schließen Sie das USB-Kabel des Druckers nicht am USB-Anschluss an der Tastatur an.

WLAN-Verbindung

Nachstehend sind die Funknetz-Einstellungen im Einzelnen beschrieben:

Punkt	Angabe
Verbindung	Drahtlos
Verbindungsstandard	IEEE 802.11b/802.11g/802.11n-kompatibel
Bandbreite	2,4 GHz
Datenübertragungsrate	IEEE 802.11b-Modus: 11, 5,5, 2, 1 MBit/s IEEE 802.11g-Modus: 54, 48, 36, 24, 18, 12, 9, 6 MBit/s IEEE 802.11n-Modus: 65 MBit/s
Sicherheit	64 (40-Bit-Schlüssel)/ 128 (104-Bit-Schlüssel) WEP, WPA-PSK (TKIP, AES), WPA2-PSK (AES) (IEEE 802.1x Authentifizierungsfunktion von WPA 1x nicht entsprechend), PSK, gemischter Modus
Wi-Fi Protected Setup® (WPS) ^{*1}	Push Button Configuration (PBC), Personal Identification Number (PIN)

^{*1} WPS 2.0 konform. WPS 2.0 funktioniert bei Zugriffspunkten mit den folgenden Verschlüsselungsarten: PSK, gemischter Modus, WPA-PSK AES, WPA2-PSK AES, WPA-PSK TKIP, Offen (Keine Sicherheit)

Sie können eine der folgenden Konfigurationsmethoden für Ihr Funknetz auswählen:


- WPS-PBC (Taste Wi-Fi | WPS)^{*1}
- WPS-PBC (Bedienerkonsolenmenü)^{*1}
- WPS-PIN^{*2}
- Automatische SSID-Einrichtung
- Manuelle SSID-Einrichtung


*1 WPS-PBC (Wi-Fi Protected Setup-Push Button Configuration) ist eine Methode zur Authentifizierung und Registrierung der für eine WLAN-Konfiguration erforderlichen Geräte durch Starten der WPS-PBC am Drucker über die Taste **WiFi** (Wi-Fi | WPS) oder das Bedienerkonsolenmenü und anschließendes Drücken der am WLAN-Zugriffspunkt (Registrierung) oder Router zur Verfügung gestellten Taste. Diese Einstellung ist nur verfügbar, wenn der Zugriffspunkt WPS-PBC unterstützt.


*2 WPS-PIN (Wi-Fi Protected Setup-Personal Identification Number) ist eine Methode zur Authentifizierung und Registrierung der für eine WLAN-Konfiguration erforderlichen Geräte durch die Eingabe von PIN-Zuordnungen im Drucker und im Computer. Diese Einstellung wird über einen Zugriffspunkt vorgenommen und ist nur verfügbar, wenn die Zugriffspunkte Ihres WLAN-Routers WPS unterstützen.

WPS-PBC (Taste Wi-Fi | WPS)

Sie können die WPS-PBC (Wi-Fi Protected Setup-Push Button Configuration) durch Drücken der Taste **WiFi** (Wi-Fi | WPS) starten.

 **HINWEIS:** WPS-PBC ist nur verfügbar, wenn der WLAN-Zugriffspunkt (Registrierung) oder Router WPS-PBC unterstützt.

 **HINWEIS:** Vor dem Starten der WPS-PBC durch Drücken der Taste **WiFi** (Wi-Fi | WPS) sollten Sie die Position der WPS-Taste (die Taste kann einen anderen Namen haben) am WLAN-Zugriffspunkt (Registrierung) oder Router prüfen. Informationen zum WPS-Betrieb am WLAN-Zugriffspunkt (Registrierung) oder Router finden Sie im Handbuch, das zum Lieferumfang des Produkts gehört.

 **HINWEIS:** Weitere Informationen zur Taste **WiFi** (Wi-Fi | WPS) finden Sie unter "Status der Hintergrundbeleuchtung der Wi-Fi | WPS-Taste" auf Seite 82.

Bei Auftreten eines Problems oder Anzeige von Fehlermeldungen an der Bedienerkonsole finden Sie nähere Informationen unter "WLAN-Probleme" auf Seite 233.

- 1 Halten Sie die Taste **WiFi** (Wi-Fi | WPS) am Drucker 2 Sekunden lang gedrückt.


Vergewissern Sie sich, ob die Taste **WiFi** (Wi-Fi | WPS) blinkt und ob auf der Bedienerkonsole WPS-Taste am Router drücken angezeigt wird.





- 2 Starten Sie den WPS-Betrieb am WLAN-Zugriffspunkt (Registrierung) oder Router innerhalb von zwei Bedienung.
- 3 Wenn der WPS-Betrieb erfolgreich ist und der Drucker neu gestartet wurde, ist die Einstellung der WLAN-Verbindung abgeschlossen.





WPS-PBC (Bedienerkonsolenmenü)

Sie können die WPS-PBC (Wi-Fi Protected Setup-Push Button Configuration) an der Bedienerkonsole starten.

 **HINWEIS:** WPS-PBC ist nur verfügbar, wenn der WLAN-Zugriffspunkt (Registrierung) oder Router WPS-PBC unterstützt.

 **HINWEIS:** Vor dem Starten der WPS-PBC sollten Sie die Position der WPS-Taste (die Taste kann einen anderen Namen haben) am WLAN-Zugriffspunkt (Registrierung) oder Router prüfen. Informationen zum WPS-Betrieb am WLAN-Zugriffspunkt (Registrierung) oder Router finden Sie im Handbuch, das zum Lieferumfang des Produkts gehört.


 **HINWEIS:** Zum Aufrufen des Admin. Menüs muss ein Passwort eingegeben werden, wenn Konsolensperre auf Aktivieren eingestellt ist. Geben Sie in diesem Fall das von Ihnen festgelegte Passwort ein, und drücken Sie die Taste ✓ (Einstellen).





- 1 Drücken Sie die Taste  (Menü).
- 2 Drücken Sie die Taste , bis Admin. Menü angezeigt wird, und drücken Sie dann die Taste ✓ (Einstellen).
- 3 Drücken Sie die Taste , bis Netzwerk angezeigt wird, und drücken Sie dann die Taste ✓ (Einstellen).
- 4 Drücken Sie die Taste , bis WPS-Einrichtung angezeigt wird, und drücken Sie dann die Taste ✓ (Einstellen).
- 5 Vergewissern Sie sich, ob Drücken: Strg angezeigt wird, und drücken Sie dann die Taste ✓ (Einstellen).
- 6 Vergewissern Sie sich, ob Sicher? angezeigt wird, und drücken Sie dann die Taste ✓ (Einstellen).
Vergewissern Sie sich, ob WPS-Taste am Router drücken angezeigt wird, und starten Sie die WPS-PBC am WLAN-Zugriffspunkt (Registrierung) oder Router innerhalb von zwei Minuten.
- 7 Wenn der WPS-Betrieb erfolgreich ist und der Drucker neu gestartet wurde, ist die Einstellung der WLAN-Verbindung abgeschlossen.


WPS-PIN

Der PIN-Code der WPS-PIN kann nur an der Bedienerkonsole konfiguriert werden.

 **HINWEIS:** Die WPS-PIN ist nur verfügbar, wenn der WLAN-Zugriffspunkt (Registrierung) oder Router WPS-PIN unterstützt.


 **HINWEIS:** Zum Aufrufen des Admin. Menüs muss ein Passwort eingegeben werden, wenn Konsolensperre auf Aktivieren eingestellt ist. Geben Sie in diesem Fall das von Ihnen festgelegte Passwort ein, und drücken Sie die Taste ✓ (Einstellen).



- 1 Drücken Sie die Taste  (Menü).
- 2 Drücken Sie die Taste , bis Admin. Menü angezeigt wird, und drücken Sie dann die Taste ✓ (Einstellen).
- 3 Drücken Sie die Taste , bis Netzwerk angezeigt wird, und drücken Sie dann die Taste ✓ (Einstellen).
- 4 Drücken Sie die Taste , bis WPS-Einrichtung angezeigt wird, und drücken Sie dann die Taste ✓ (Einstellen).
- 5 Vergewissern Sie sich, ob PIN-Code angezeigt wird, und drücken Sie dann die Taste ✓ (Einstellen).
- 6 Notieren Sie sich den angezeigten 8-stelligen PIN-Code, oder wählen Sie PIN-Code drucken aus. Der PIN-Code wird gedruckt.
- 7 Vergewissern Sie sich, ob Startkonfig. angezeigt wird, und drücken Sie dann die Taste ✓ (Einstellen).
- 8 Vergewissern Sie sich, ob WLAN-Router-Bedienung angezeigt wird, und geben Sie den in Schritt 6 angezeigten PIN-Code am WLAN-Zugriffspunkt (Registrierung) oder Router ein.

 **HINWEIS:** Informationen zum WPS-Betrieb am WLAN-Zugriffspunkt (Registrierung) oder Router finden Sie im Handbuch, das zum Lieferumfang des Produkts gehört.

- 9 Wenn der WPS-Betrieb erfolgreich ist und der Drucker neu gestartet wurde, ist die Einstellung der WLAN-Verbindung abgeschlossen.

Automatische SSID-Einrichtung

 **HINWEIS:** Zum Aufrufen des Admin. Menüs muss ein Passwort eingegeben werden, wenn Konsolensperre auf Aktivieren eingestellt ist. Geben Sie in diesem Fall das von Ihnen festgelegte Passwort ein, und drücken Sie die Taste ✓ (Einstellen).

- 1 Drücken Sie die Taste  (Menü).
- 2 Drücken Sie die Taste , bis Admin. Menü angezeigt wird, und drücken Sie dann die Taste ✓ (Einstellen).


3 Drücken Sie die Taste **V**, bis **Netzwerk** angezeigt wird, und drücken Sie dann die Taste **✓ (Einstellen)**.

4 Drücken Sie die Taste **V**, bis **WPS-Einrichtung** angezeigt wird, und drücken Sie dann die Taste **✓ (Einstellen)**.

Der Drucker sucht automatisch die Zugriffspunkte im Funknetzwerk.

5 Drücken Sie die Taste **V**, bis der gewünschte Zugriffspunkt angezeigt wird, und drücken Sie dann die Taste **✓ (Einstellen)**.

Wenn der gewünschte Zugriffspunkt nicht angezeigt wird, finden Sie nähere Informationen unter "Manuelle SSID-Einrichtung" auf Seite 34.

 **HINWEIS:** Eine ausgeblendete SSID wird u. U. nicht angezeigt. Wenn die SSID nicht erkannt wird, aktivieren Sie SSID-Broadcast im Router.


6 Geben Sie die Passphrase oder den WEP-Schlüssel ein.

Wenn in Schritt 5 die Verschlüsselungsart des ausgewählten Zugriffspunkts WPA, WPA2 oder Gemischt ist:

- Geben Sie die Passphrase ein, und drücken Sie dann die Taste **✓ (Einstellen)**.

Wenn in Schritt 5 die Verschlüsselungsart des ausgewählten Zugriffspunkts WEP ist:

- Geben Sie den WEP-Schlüssel ein, und drücken Sie dann die Taste **✓ (Einstellen)**.


 **HINWEIS:** Eine Passphrase ist ein Kryptoschlüssel für die WPA- und WPA2-Verschlüsselung, bestehend aus 8 bis 63 alphanumerischen Zeichen. Bei manchen Zugriffspunkten und Routern wird hierfür die verkürzte Bezeichnung "Schlüssel" verwendet. Einzelheiten hierzu finden Sie in der mit dem Zugriffspunkt oder Router gelieferten Dokumentation.






7 Überzeugen Sie sich davon, dass Drucker neu starten, um Einstellungen zu übernehmen angezeigt wird.

8 Schalten Sie den Drucker aus und dann wieder ein, um die Einstellungen zu übernehmen.

Damit ist die Einstellung der WLAN-Verbindung abgeschlossen.

Manuelle SSID-Einrichtung

 **HINWEIS:** Zum Aufrufen des Admin.-Menüs muss ein Passwort eingegeben werden, wenn Konsolensperre auf Aktivieren eingestellt ist. Geben Sie in diesem Fall das von Ihnen festgelegte Passwort ein, und drücken Sie die Taste ✓ (Einstellen).


- 1 Drücken Sie die Taste  (Menü).
- 2 Drücken Sie die Taste , bis Admin.-Menü angezeigt wird, und drücken Sie dann die Taste ✓ (Einstellen).
- 3 Drücken Sie die Taste , bis Netzwerk angezeigt wird, und drücken Sie dann die Taste ✓ (Einstellen).
- 4 Drücken Sie die Taste , bis WPS-Einrichtung angezeigt wird, und drücken Sie dann die Taste ✓ (Einstellen).
- 5 Drücken Sie die Taste , bis Manuelle Einr. angezeigt wird, und drücken Sie dann die Taste ✓ (Einstellen).
- 6 Geben Sie die SSID ein, und drücken Sie dann die Taste ✓ (Einstellen).
- 7 Wählen Sie den Netzwerk-Modus unter Infrastruktur bzw. Ad-hoc je nach Ihrer Umgebung aus, und drücken Sie dann die Taste ✓ (Einstellen).

Bei Auswahl von Infrastruktur fahren Sie mit Schritt 8 fort.


Bei Auswahl von Ad-hoc fahren Sie mit Schritt 9 fort.


- 8 Wählen Sie die Verschlüsselungsart unter Keine Sicherheit, PSK, gemischter Modus, WEP, WPA-PSK-TKIP oder WPA2-PSK-AES aus.

Wenn Sie keine Sicherheit für Ihr Funknetzwerk einstellen:



- Drücken Sie die Taste , bis Keine Sicherheit angezeigt wird, und drücken Sie dann die Taste ✓ (Einstellen).

So verwenden Sie die Verschlüsselung PSK, gemischter Modus, WPA-PSK-TKIP oder WPA2-PSK-AES:

- a Drücken Sie die Taste , bis PSK, gemischter Modus, WPA-PSK-TKIP oder WPA2-PSK-AES angezeigt wird, und drücken Sie dann die Taste ✓ (Einstellen).
- b Geben Sie die Passphrase ein, und drücken Sie dann die Taste ✓ (Einstellen).

 **HINWEIS:** Eine Passphrase ist ein Kryptoschlüssel für die WPA- und WPA2-Verschlüsselung, bestehend aus 8 bis 63 alphanumerischen Zeichen. Bei manchen Zugriffspunkten und Routern wird hierfür die verkürzte Bezeichnung "Schlüssel" verwendet. Einzelheiten hierzu finden Sie in der mit dem Zugriffspunkt oder Router gelieferten Dokumentation.

So verwenden Sie die WEP-Verschlüsselung:

- a Drücken Sie die Taste , bis WEP angezeigt wird, und drücken Sie dann die Taste ✓ (Einstellen).
- b Geben Sie den WEP-Schlüssel ein, und drücken Sie dann die Taste ✓ (Einstellen).
- c Drücken Sie die Taste , um die gewünschte Schlüsselübermittlung unter Auto oder WEP-Schlüssel 1 bis WEP-Schlüssel 4 zu markieren, und drücken Sie dann die Taste ✓ (Einstellen).


Fahren Sie mit Schritt 10 fort.

- 9 Wählen Sie die Verschlüsselungsart unter Keine Sicherheit oder WEP aus.

Wenn Sie keine Sicherheit für Ihr Funknetzwerk einstellen:

- Vergewissern Sie sich, ob Keine Sicherheit angezeigt wird, und drücken Sie dann die Taste ✓ (Einstellen).

So verwenden Sie die WEP-Verschlüsselung:

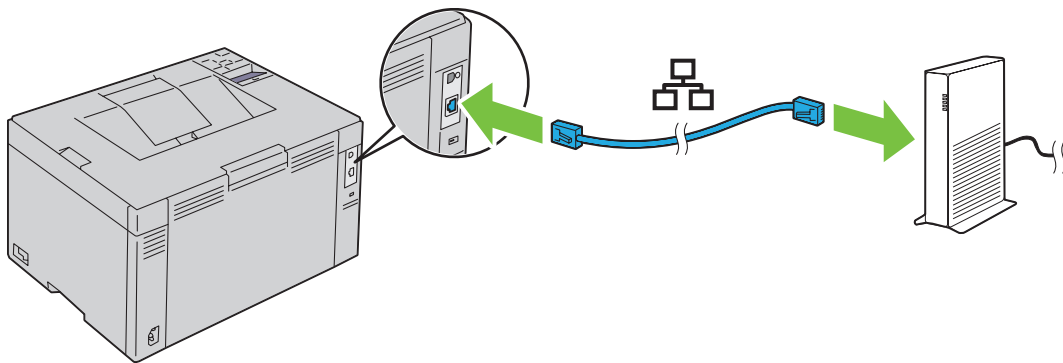
- a Drücken Sie die Taste , bis WEP angezeigt wird, und drücken Sie dann die Taste ✓ (Einstellen).
- b Geben Sie den WEP-Schlüssel ein, und drücken Sie dann die Taste ✓ (Einstellen).

- c Drücken Sie die Taste **V**, um die gewünschte Schlüsselübermittlung unter WEP-Schlüssel 1 bis WEP-Schlüssel 4 zu markieren, und drücken Sie dann die Taste **✓ (Einstellen)**.
- 10 Überzeugen Sie sich davon, dass Drucker neu starten, um Einstellungen zu übernehmen angezeigt wird.
- 11 Schalten Sie den Drucker aus und dann wieder ein, um die Einstellungen zu übernehmen.
Damit ist die Einstellung der WLAN-Verbindung abgeschlossen.

Ethernet-Verbindung (nur Dell C1760nw Color Printer)

So schließen Sie den Drucker an ein Netzwerk an:

- 1 Stellen Sie sicher, dass Drucker, Computer und alle angeschlossenen Geräte ausgeschaltet und die Kabel abgezogen sind.
- 2 Schließen Sie das Ethernet-Kabel an.



HINWEIS: Schließen Sie das Ethernet-Kabel nur an, wenn Sie eine Kabelverbindung einrichten möchten.

Um den Drucker ans Netzwerk anzuschließen, schließen Sie das eine Ende des Ethernet-Kabels an den Ethernet-Anschluss auf der Rückseite des Druckers und das andere Ende an einen LAN-Anschluss oder LAN-Hub an.

Informationen zum Einrichten einer WLAN-Verbindung finden Sie unter "WLAN-Verbindung" auf Seite 30.

Neukonfigurieren der Funknetz-Einstellung

Zur Änderung der Funknetz-Einstellung über eine Ethernet- oder WLAN-Verbindung auf Ihrem Computer führen Sie die folgenden Schritte aus.

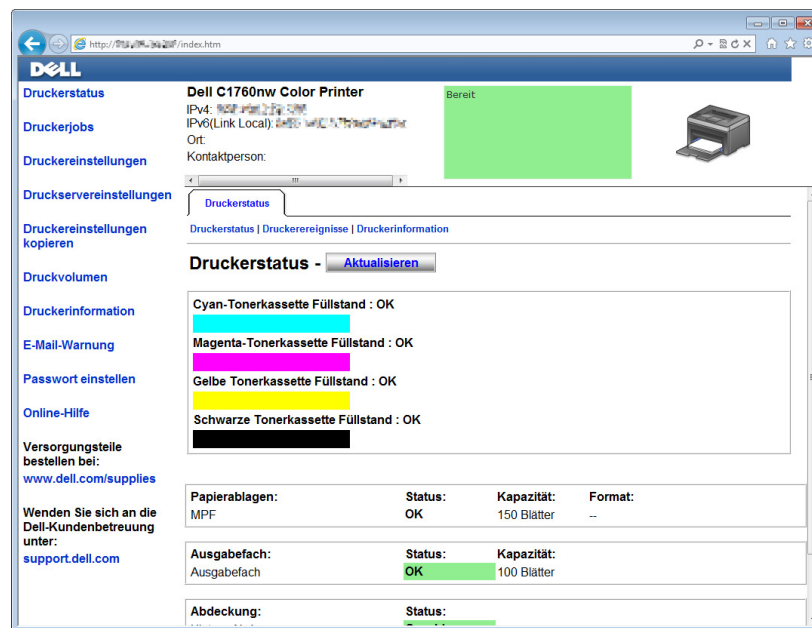
HINWEIS: Zur Änderung der Funknetz-Einstellung über eine WLAN-Verbindung vergewissern Sie sich, ob die unter "WLAN-Verbindung" auf Seite 30 beschriebene Einstellung der WLAN-Verbindung abgeschlossen ist.

HINWEIS: Die folgenden Einstellungen sind verfügbar, wenn der unter "WLAN-Verbindung" auf Seite 30 beschriebene Netzwerk-Modus auf Infrastruktur eingestellt ist.

- 1 Prüfen Sie die IP-Adresse des Druckers.

Nähere Einzelheiten zum Prüfen der IP-Adresse des Druckers finden Sie unter "Überprüfen der IP-Einstellungen" auf Seite 43.

- 2 Starten Sie den **Dell Printer Configuration Web Tool** durch Eingabe der IP-Adresse des Druckers in Ihrem Web-Browser.



- 3 Klicken Sie auf **Druckervereinstellungen**.
- 4 Klicken Sie auf die Registerkarte **Druckervereinstellungen**.
- 5 Klicken Sie auf **WLAN**.
- 6 Ändern Sie die Funknetz-Einstellung des Druckers.
- 7 Starten Sie den Drucker neu.
- 8 Ändern Sie die Funknetz- bzw. Drahtloseinstellungen am Computer oder Zugriffspunkt entsprechend.

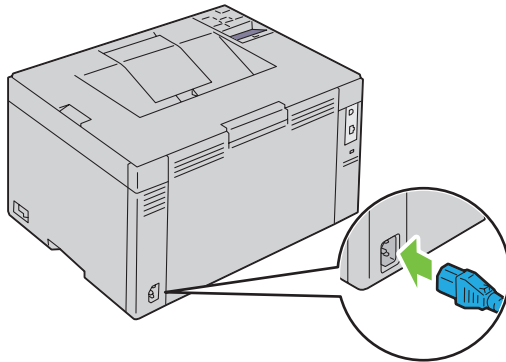
HINWEIS: Informationen zur Änderung der Funknetz- bzw. Drahtloseinstellungen am Computer finden Sie in den Handbüchern, die zum Lieferumfang des WLAN-Adapters gehören. Wenn Ihr Computer über ein WLAN-Adapter-Tool verfügt, ändern Sie die Funknetz- bzw. Drahtloseinstellungen mit diesem Tool.

Einschalten des Druckers

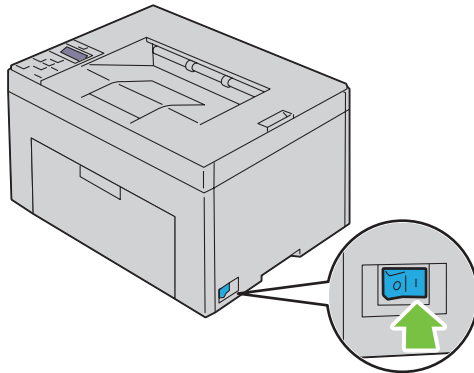
⚠️ WARNUNG: Verwenden Sie keine Verlängerungskabel oder Mehrfachsteckdosen.

⚠️ WARNUNG: Der Drucker darf nicht an ein USV-System (unterbrechungsfreie Stromversorgung) angeschlossen werden.

- 1 Schließen Sie das Netzkabel an den Netzanschluss auf der Rückseite des Druckers an (siehe "Rückansicht" auf Seite 22).



- 2 Verbinden Sie das andere Ende des Kabels mit der Steckdose.
- 3 Schalten Sie den Drucker ein.




Einrichten des Druckers

Konfigurieren der Ersteinstellungen an der Bedienerkonsole (nur beim Dell™ C1660w Color Printer)

Beim erstmaligen Einschalten des Druckers müssen Sie die Druckersprache einstellen und festlegen, ob das WLAN aktiviert werden soll.

Beim Einschalten des Druckers wird der Assistent zur Durchführung der Ersteinrichtung an der Bedienerkonsole angezeigt. Folgen Sie den Schritten unten, um die Ersteinstellungen durchzuführen.

 **HINWEIS:** Wenn Sie nicht mit der Konfiguration der Ersteinstellungen beginnen, wird der Drucker innerhalb von drei Minuten automatisch neu gestartet. Anschließend können Sie die folgenden Ersteinstellungen vornehmen, indem Sie bei Bedarf den **Startassistenten** an der Bedienerkonsole oder das **Dell Printer Configuration Web Tool** aktivieren.

 **HINWEIS:** Weitere Informationen zur Verwendung des Bedienfelds finden Sie unter "Bedienerkonsole" auf Seite 81.

 **HINWEIS:** Weitere Informationen zum **Dell Printer Configuration Web Tool** finden Sie unter "Dell™ Printer Configuration Web Tool" auf Seite 85.

- 1 Überzeugen Sie sich davon, dass **Sprache** angezeigt wird. Drücken Sie die Taste **V**, bis die gewünschte Sprache angezeigt wird, und drücken Sie dann die Taste **✓** (**Einstellen**).

English
Français
Italiano
Deutsch
Español
Dansk
Nederlands
Norsk
Svenska

- 2 Überzeugen Sie sich davon, dass **Drahtlos** angezeigt wird. Drücken Sie die Taste **V**, bis die gewünschte Option angezeigt wird, und drücken Sie dann die Taste **✓** (**Einstellen**).

Der Drucker wird automatisch neu gestartet.

Einrichten des Druckers mit der CD Software and Documentation

- 1 Legen Sie die CD *Software and Documentation* in den Computer ein, um das Programm Dell-Druckereinrichtung zu starten.
- 2 Doppelklicken Sie auf das System für das **Dell C1760/C1660 Installationsprogramm**, und befolgen Sie die Anweisungen auf dem Bildschirm, um Computer und Drucker anzuschließen.



HINWEIS: Wenn der Datenträger *Software and Documentation* nicht automatisch gestartet wird, versuchen Sie Folgendes.
Bei Windows® XP, Windows Vista®, Windows 7, Windows Server® 2003, Windows Server 2008 und Windows Server 2008 R2:

- 1 Klicken Sie auf **Start** → **Alle Programme** (bei Windows Vista und Windows 7) → **Zubehör** (bei Windows Vista und Windows 7) → **Ausführen**.
- 2 Geben Sie `D:\setup_assist.exe` ein, (wobei D der Laufwerksbuchstabe des optischen Laufwerks ist), und klicken Sie dann auf **OK**.

Bei Windows 8 und Windows Server 2012:

- 1 Zeigen Sie auf die untere rechte Ecke des Bildschirms, und klicken Sie im Suchfeld dann auf **Suchen** → Typ **Ausführen**, klicken Sie auf **Anwendungen**, und klicken Sie dann auf **Ausführen**.
- 2 Geben Sie `D:\setup_assist.exe` ein, (wobei D der Laufwerksbuchstabe des optischen Laufwerks ist), und klicken Sie dann auf **OK**.


Einrichten der IP-Adresse


Zuweisen einer IP-Adresse


Eine IP-Adresse ist eine eindeutige numerische Adresse aus vier Abschnitten, die jeweils durch einen Punkt voneinander abgegrenzt sind und bis zu drei Stellen lang sein können; Beispiel: 111 . 222 . 33 . 44.

Für den IP-Modus stehen Dual Stack, IPv4 und IPv6 zur Auswahl. Wenn IPv4 und IPv6 von Ihrem Netzwerk unterstützt werden, wählen Sie Dual Stack.

 **ACHTUNG:** Die Zuweisung einer bereits verwendeten IP-Adresse kann zu Beeinträchtigungen der Netzwerkleistung führen.

 **HINWEIS:** Die Zuweisung einer IP-Adresse ist eine anspruchsvollere Funktion und erfolgt in der Regel durch einen Systemadministrator.



 **HINWEIS:** Wenn Sie eine IP-Adresse manuell im **IPv6-Modus** zuweisen, verwenden Sie das **Dell™ Printer Configuration Web Tool**. Öffnen Sie das **Dell Printer Configuration Web Tool** über die Link-Local-Adresse. Informationen zum Prüfen einer Link-Local-Adresse finden Sie unter "Überprüfen der IP-Einstellungen" auf Seite 43.



















 **HINWEIS:** Je nach Adressenklasse kann der IP-Adressenbereich unterschiedlich sein. Bei Klasse A wird beispielsweise eine IP-Adresse aus dem Bereich von 0 . 0 . 0 . 0 bis 127 . 255 . 255 . 255 zugewiesen. Weitere Informationen zur Zuweisung von IP-Adressen erhalten Sie bei Ihrem Systemadministrator.















Sie können IP-Adressen über die Bedienerkonsole oder über die **Toolbox** zuweisen.

Bedienerkonsole

Weitere Informationen zur Verwendung der Bedienerkonsole des Druckers finden Sie unter "Bedienerkonsole" auf Seite 81.

 **HINWEIS:** Zum Aufrufen des `Admin .` Menüs muss ein Passwort eingegeben werden, wenn `Konsolensperre auf Aktivieren` eingestellt ist. Geben Sie in diesem Fall das von Ihnen festgelegte Passwort ein, und drücken Sie die Taste  (**Einstellen**).

- 1 Schalten Sie den Drucker ein.
Die Meldung `Druckbereit` wird auf der Bedienerkonsole angezeigt.
- 2 Drücken Sie die Taste  (**Menü**).
- 3 Drücken Sie die Taste , bis `Admin .` Menü angezeigt wird, und drücken Sie dann die Taste  (**Einstellen**).
- 4 Vergewissern Sie sich, ob `Netzwerk` angezeigt wird, und drücken Sie dann die Taste  (**Einstellen**).
- 5 Drücken Sie die Taste , bis `TCP/IP` angezeigt wird, und drücken Sie dann die Taste  (**Einstellen**).
- 6 Drücken Sie die Taste , bis `IPv4` angezeigt wird, und drücken Sie dann die Taste  (**Einstellen**).
- 7 Vergewissern Sie sich, ob `IP-Adresse holen` angezeigt wird, und drücken Sie dann die Taste  (**Einstellen**).
- 8 Drücken Sie die Taste , bis `Tafel` angezeigt wird, und drücken Sie dann die Taste  (**Einstellen**).
- 9 Drücken Sie die Taste , und vergewissern Sie sich, ob `IP-Adresse holen` angezeigt wird.
- 10 Drücken Sie die Taste , bis `IP-Adresse` angezeigt wird, und drücken Sie dann die Taste  (**Einstellen**).
Der Cursor befindet sich an der ersten Stelle der IP-Adresse.
- 11 Drücken Sie die Taste  oder , um die Zahlen für die IP-Adresse einzugeben.
- 12 Drücken Sie die Taste .
Die nächste Ziffer wird ausgewählt.
- 13 Wiederholen Sie Schritt 11 und Schritt 12, um alle Ziffern in der IP-Adresse einzugeben, und drücken Sie dann die Taste  (**Einstellen**).

- 14 Drücken Sie die Taste , und vergewissern Sie sich, ob IP-Adresse angezeigt wird.
- 15 Drücken Sie die Taste , bis Teilnetzmaske angezeigt wird, und drücken Sie dann die Taste  (Einstellen).
Der Cursor befindet sich an der ersten Stelle der Teilnetzmaske.
- 16 Drücken Sie die Taste  oder , um die Zahlen für die Teilnetzmaske einzugeben.
- 17 Drücken Sie die Taste .
Die nächste Ziffer wird ausgewählt.
- 18 Wiederholen Sie Schritt 16 und Schritt 17 zum Einstellen der Teilnetzmaske, und drücken Sie dann die Taste  (Einstellen).
- 19 Drücken Sie die Taste , und vergewissern Sie sich, ob Teilnetzmaske angezeigt wird.
- 20 Drücken Sie die Taste , bis Gateway-Adresse angezeigt wird, und drücken Sie dann die Taste  (Einstellen).
Der Cursor befindet sich an der ersten Stelle der Gateway-Adresse.
- 21 Drücken Sie die Taste  oder , um die Zahlen für die Gateway-Adresse einzugeben.
- 22 Drücken Sie die Taste .
Die nächste Ziffer wird ausgewählt.
- 23 Wiederholen Sie Schritt 21 und Schritt 22 zum Einstellen der Gateway-Adresse, und drücken Sie dann die Taste  (Einstellen).
- 24 Schalten Sie den Drucker aus und wieder ein.

Toolbox



HINWEIS: Wenn Sie für den Druck im Netzwerk den IPv6-Modus verwenden, können Sie IP-Adressen nicht über die **Toolbox** zuweisen.

- 1 Klicken Sie auf **Start** → **Alle Programme** → **Dell Drucker** → **Dell C1760nw Color Printer** oder **Dell C1660w Color Printer** → **Toolbox**.



HINWEIS: Wenn auf Ihrem Computer mehrere Druckertreiber installiert sind, wird das Dialogfeld **Drucker wählen** in diesem Schritt geöffnet. Klicken Sie in diesem Fall auf den Namen **Dell C1760nw Color Printer** oder **Dell C1660w Color Printer**, der unter **Druckname** aufgeführt ist, und klicken Sie dann auf **OK**.

Die **Toolbox** wird geöffnet.


- 2 Klicken Sie auf die Registerkarte **Druckerwartung**.
- 3 Wählen Sie **TCP/IP-Einstellungen** in der Liste aus, die links auf der Seite angezeigt wird.
Die Seite **TCP/IP-Einstellungen** wird angezeigt.
- 4 Wählen Sie unter **IP-Adressenmodus** den Modus aus, und geben Sie dann die Werte unter **IP-Adresse**, **Teilnetzmaske** und **Gateway-Adresse** ein.
- 5 Klicken Sie auf die Schaltfläche **Neue Einstellungen anwenden**, um die Einstellungen zu übernehmen.

Die IP-Adresse wird Ihrem Drucker zugewiesen. Zur Überprüfung der Einstellung öffnen Sie den Webbrowser auf einem beliebigen Computer, der an das Netzwerk angeschlossen ist, und geben Sie die IP-Adresse in die Adressleiste des Browsers ein. Wenn die IP-Adresse nicht korrekt eingerichtet ist, wird das **Dell Printer Configuration Web Tool** im Browser angezeigt.





Sie können dem Drucker die IP-Adresse auch zuweisen, wenn Sie die Druckertreiber mithilfe des Installationsprogramms installieren. Wenn Sie die Funktion **Netzinstallation** verwenden und an der Bedienerkonsole **IP-Adresse** holen auf den Wert **AutoIP** eingestellt ist, können Sie im Druckerauswahlfenster die IP-Adresse von 0.0.0.0 in die gewünschte IP-Adresse ändern.

Überprüfen der IP-Einstellungen

Sie können die Einstellungen durch Verwendung der Bedienerkonsole, durch Ausdrucken des Druckereinstellungsberichts oder mit dem Ping-Befehl überprüfen.

 **HINWEIS:** Zum Aufrufen des Admin.-Menüs muss ein Passwort eingegeben werden, wenn Konsolensperre auf Aktivieren eingestellt ist. Geben Sie in diesem Fall das von Ihnen festgelegte Passwort ein, und drücken Sie die Taste ✓ (Einstellen).

Bedienerkonsole

- 1 Drücken Sie die Taste  (Menü).
- 2 Drücken Sie die Taste , bis Admin.-Menü angezeigt wird, und drücken Sie dann die Taste ✓ (Einstellen).
- 3 Vergewissern Sie sich, ob Netzwerk angezeigt wird, und drücken Sie dann die Taste ✓ (Einstellen).
- 4 Drücken Sie die Taste , bis TCP/IP angezeigt wird, und drücken Sie dann die Taste ✓ (Einstellen).
- 5 Drücken Sie die Taste , bis IPv4 angezeigt wird, und drücken Sie dann die Taste ✓ (Einstellen).
Prüfen Sie die an der Bedienerkonsole angezeigte IP-Adresse.

Systemeinstellungsbericht

- 1 Drucken Sie den Systemeinstellungsbericht.
Nähere Informationen zum Drucken eines Systemeinstellungsberichts finden Sie unter "Drucken eines Berichts/einer Liste über die Bedienerkonsole" auf Seite 133.
- 2 Prüfen Sie, ob im Systemeinstellungsbericht unter **Kabelnetzwerk** oder **Funknetzwerk** die richtige IP-Adresse, Teilnetzmaske und Gateway-Adresse aufgeführt sind.
Lautet die IP-Adresse 0.0.0.0 (Werksvorgabe), dann wurde noch keine IP-Adresse zugewiesen. Informationen, wie Sie die Zuweisung für den Drucker vornehmen können, finden Sie unter "Zuweisen einer IP-Adresse" auf Seite 41.






Ping-Befehl

Führen Sie den Ping-Befehl für den Drucker aus, und prüfen Sie, ob er reagiert. Geben Sie in einer Eingabeaufforderung auf einem Netzwerkdrucker beispielsweise ping gefolgt von der neuen IP-Adresse ein (z. B. 192.168.0.11):


```
ping 192.168.0.11
```

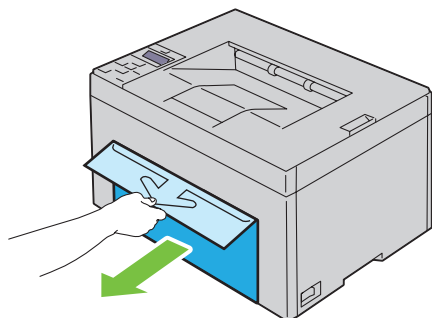
Wenn der Drucker im Netzwerk aktiviert ist, erhalten Sie eine Antwort.

Einlegen von Papier

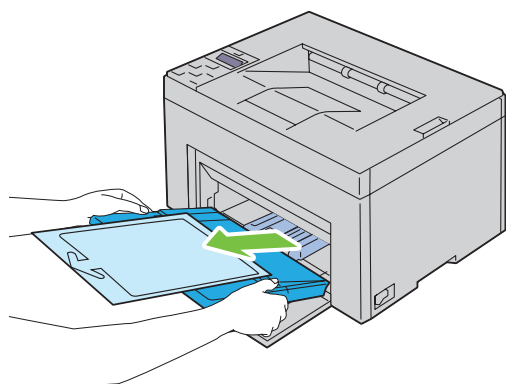
-  **HINWEIS:** Die Blattzufuhr (Priority Sheet Inserter (PSI)) steht nur beim Dell™ C1760nw Color Printer zur Verfügung.
-  **HINWEIS:** Sofern nichts anderes erwähnt ist, beziehen sich die in diesem Handbuch verwendeten Bilder auf den Dell C1760nw Color Printer.
-  **HINWEIS:** Nehmen Sie während eines laufenden Druckvorgangs die Blattzufuhr nicht heraus, um Papierstaus zu vermeiden.
-  **HINWEIS:** Verwenden Sie ausschließlich Laser-Druckmedien. Verwenden Sie kein Papier für Tintenstrahldrucker in Ihrem Gerät.
-  **HINWEIS:** Weitere Informationen zum Bedrucken von Umschlägen finden Sie unter "Einlegen von Druckmedien" auf Seite 159.

Einlegen von Druckmedien in die Mehrzweckzufuhr (MPF)

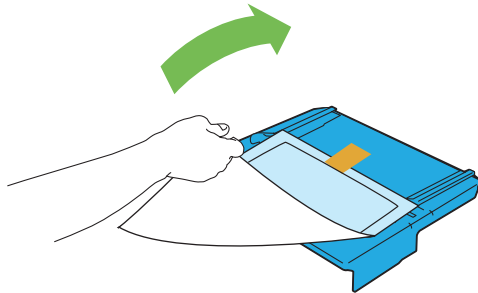
-  **HINWEIS:** Die Blattzufuhr (PSI) steht nur beim Dell C1760nw Color Printer zur Verfügung.
- 1 Öffnen Sie die vordere Abdeckung, indem Sie das Anleitungsblatt herausziehen.




- 2 Ziehen Sie die Blattzufuhr (PSI) heraus.

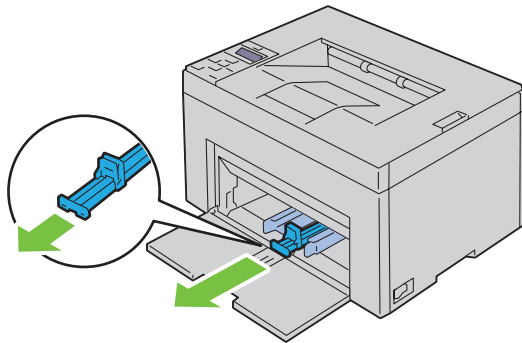


- 3 Entfernen Sie das mit Klebeband an der Blattzufuhr (PSI) angebrachte Anleitungsblatt.

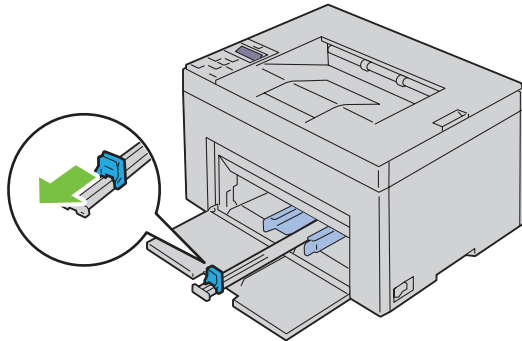


 **HINWEIS:** Lesen Sie das Anleitungsblatt, bevor Sie die Blattzufuhr (PSI) verwenden.

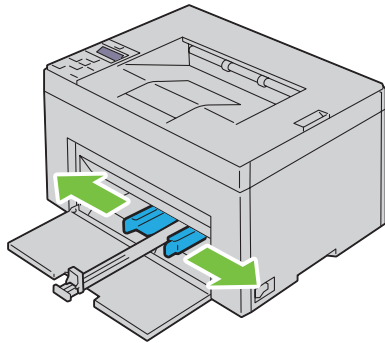
- 4 Ziehen Sie Längsführung bis zum Anschlag nach vorne.



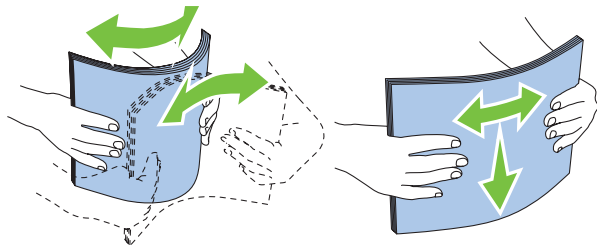
- 5 Ziehen Sie die Verlängerung der Mehrweckzufuhr bis zum Anschlag nach vorne.



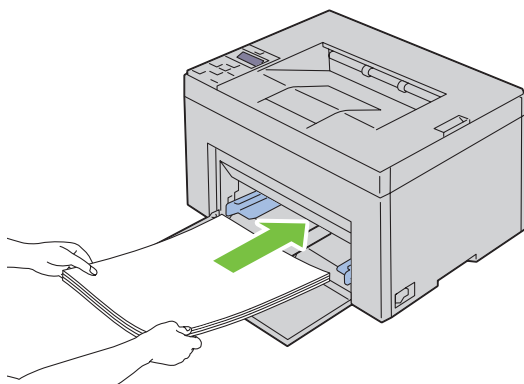
- 6 Richten Sie die Papierseitenführungen auf ihre maximale Breite aus.



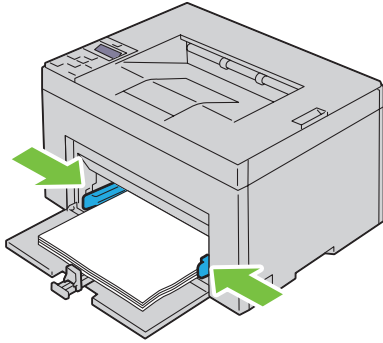
- 7 Biegen Sie den Druckmedienstapel in beide Richtungen, und fächern Sie ihn auf, bevor Sie die Druckmedien in das Fach einlegen. Glätten Sie die Kanten des Stapels auf einer ebenen Fläche.



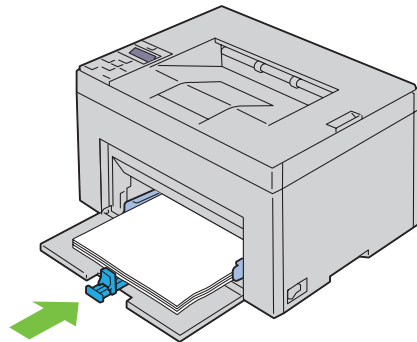
- 8 Legen Sie die Druckmedien mit der oberen Kante zuerst und mit der empfohlenen Druckseite nach oben in die Mehrweckzufuhr ein.




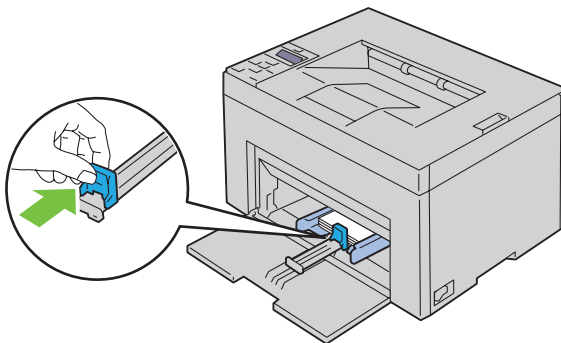
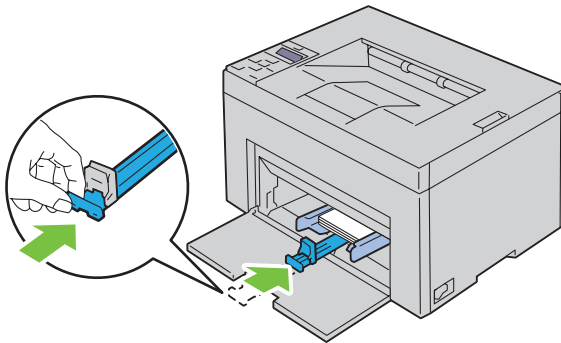
9 Richten Sie beide Seitenführungen so aus, dass sie den Druckmedienstapel seitlich leicht berühren.



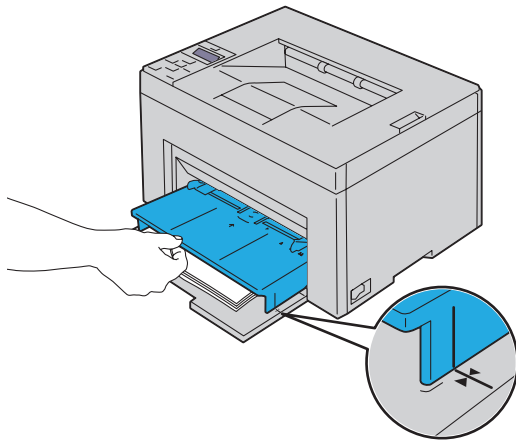
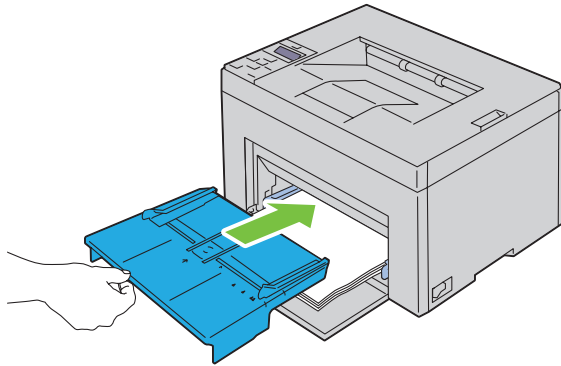
10 Schieben Sie die Längsführungen in Richtung Drucker, bis sie die Druckmedien berühren.



 **HINWEIS:** Je nach Format der Druckmedien schieben Sie zuerst die Längsführung bis zum Anschlag nach hinten, und schieben Sie dann die MPF-Längsführung bis an die Druckmedien heran.



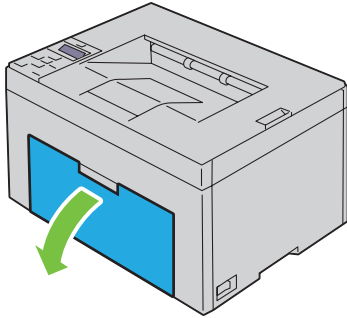
- 11** Setzen Sie die Blattrzufuhr (PSI) in den Drucker ein, und richten Sie sie an der Markierung des Papierfachs aus.



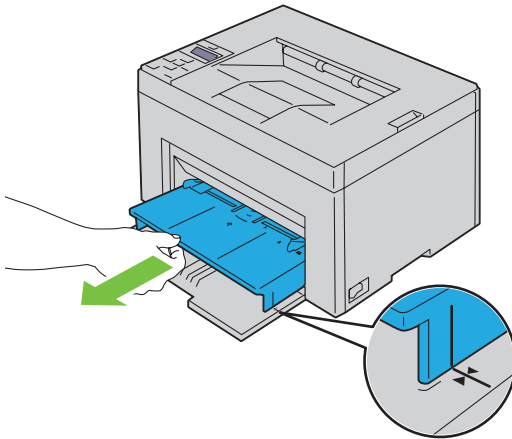
- 12** Wählen Sie über den Druckertreiber die Papiersorte aus, wenn es sich nicht um Normalpapier handelt. Wenn benutzerdefinierte Druckmedien in die Mehrzweckzufuhr eingelegt werden, müssen Sie die Papierformateinstellung über den Druckertreiber angeben.

Einlegen von Druckmedien in die Blattzufuhr (PSI) (nur Dell C1760nw Color Printer)

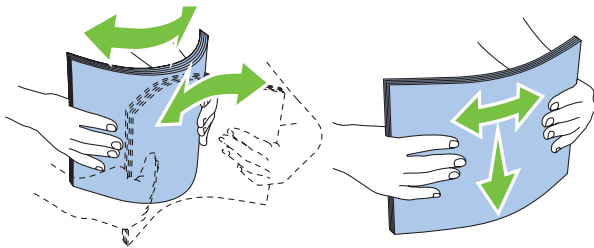
- 1 Öffnen Sie die vordere Abdeckung.



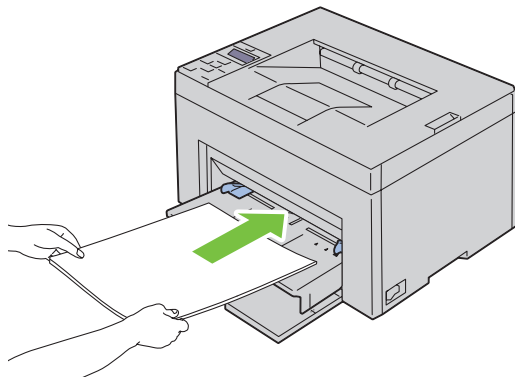
- 2 Ziehen Sie die Blattzufuhr (PSI) heraus, und richten Sie sie an der Markierung des Papierfachs aus.



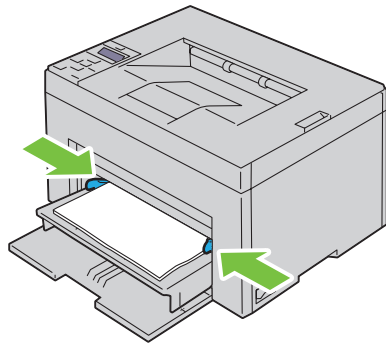
- 3 Biegen Sie den Druckmedienstapel in beide Richtungen, und fächern Sie ihn auf, bevor Sie die Druckmedien in das Fach einlegen. Glätten Sie die Kanten des Stapels auf einer ebenen Fläche.



- 4** Legen Sie die Druckmedien mit der oberen Kante zuerst und mit der empfohlenen Druckseite nach oben in die Blattzufuhr (PSI) ein.




- 5** Richten Sie beide Seitenführungen so aus, dass sie den Druckmedienstapel seitlich leicht berühren.



- 6** Wählen Sie über den Druckertreiber die Papiersorte aus, wenn es sich nicht um Normalpapier handelt. Wenn benutzerdefinierte Druckmedien in die Blattzufuhr (PSI) eingelegt werden, müssen Sie die Papierformateinstellung über den Druckertreiber angeben.

Installation der Druckertreiber auf Windows® - Computern

 **HINWEIS:** Sofern nichts anderes erwähnt ist, beziehen sich die in diesem Handbuch verwendeten Bilder auf den Dell™ C1760nw Color Printer.

Statusüberprüfung vor Installation des Druckertreibers

Ermitteln Sie vor der Installation des Druckertreibers mit einem der in "Überprüfen der IP-Einstellungen" auf Seite 43 beschriebenen Verfahren die IP-Adresse des Druckers.

Ändern der Firewall-Einstellungen vor der Druckerinstallation

Wenn eines der nachfolgend aufgeführten Betriebssysteme verwendet wird, müssen vor der Installation der Dell-Druckersoftware die Firewall-Einstellungen geändert werden:

- Microsoft® Windows XP
- Windows Vista®
- Windows 7
- Windows 8
- Windows Server® 2008
- Windows Server 2008 R2
- Windows Server 2012

 **HINWEIS:** Bei Verwendung von Windows XP muss Service Pack 2 oder 3 installiert sein.

Im nachstehenden Verfahren wird Windows 7 als Beispiel verwendet.

- 1 Legen Sie die CD *Software and Documentation* in den Computer ein.
- 2 Klicken Sie auf **Start** → **Systemsteuerung**.
- 3 Wählen Sie **System und Sicherheit**.
- 4 Klicken Sie auf **Programm über die Windows-Firewall kommunizieren lassen**.
- 5 Klicken Sie auf **Einstellungen ändern** → **Anderes Programm zulassen**.
- 6 Aktivieren Sie die Option **Durchsuchen**.
- 7 Geben Sie `D:\setup_assist.exe` in das Textfeld **Dateiname** ein (dabei ist D: der Laufwerksbuchstabe des optischen Laufwerks), und klicken Sie auf **Öffnen**.
- 8 Klicken Sie auf **Hinzufügen** und dann auf **OK**.

Einrichten der direkten Verbindung

Installieren hostbasierter Druckertreiber

- 1 Legen Sie die CD *Software and Documentation* in den Computer ein, um das Programm **Dell-Druckereinrichtung** zu starten.
- 2 Klicken Sie auf **Druckertreiber und Software installieren**.
- 3 Wählen Sie **Persönliche Installation**, und klicken Sie dann auf **Weiter**.

- 4 Folgen Sie den Anweisungen am Bildschirm, um den Computer und den Drucker mit einem USB-Kabel zu verbinden, und schalten Sie den Drucker ein.
Die Plug-und-Play-Installation wird gestartet, und die nächste Seite der Installationssoftware wird automatisch aufgerufen.
- 5 Klicken Sie auf **Fertig stellen**, um den Assistenten zu beenden, sobald die Anzeige **Druckbereit** erscheint. Klicken Sie gegebenenfalls auf **Testseite drucken**, um eine Testseite zu drucken.

Persönliche Installation

Ein persönlicher Drucker ist ein Drucker, der über ein USB-Kabel an einen Computer oder einen Druckserver angeschlossen ist. Wenn der Drucker nicht an einen Computer, sondern an ein Netzwerk angeschlossen ist, fahren Sie mit "Einrichten einer Netzwerkverbindung" auf Seite 56 fort.

Installieren des Druckertreibers XML Paper Specification (XPS)



HINWEIS: Laden Sie den XPS-Druckertreiber von der Website support.dell.com herunter, und installieren Sie ihn.



HINWEIS: Der XPS-Treiber wird von den folgenden Betriebssystemen unterstützt: Windows Vista, Windows Vista 64-Bit Edition, Windows 7, Windows 7 64-Bit Edition, Windows 8, Windows 8 64-Bit Edition, Windows Server 2008, Windows Server 2008 64-Bit Edition, Windows Server 2008 R2 und Windows Server 2012.

Windows Vista oder Windows Vista 64-bit Edition

- 1 Entpacken Sie die heruntergeladene ZIP-Datei am gewünschten Speicherplatz.
- 2 Klicken Sie auf **Start** → **Systemsteuerung** → **Hardware und Sound** → **Drucker**.
- 3 Klicken Sie auf **Drucker hinzufügen**.
- 4 Klicken Sie auf **Lokalen Drucker hinzufügen**.
- 5 Wählen Sie den Anschluss für dieses Produkt, und klicken Sie dann auf **Weiter**.
- 6 Klicken Sie auf **Disk aufrufen**, um das Dialogfeld **Installieren von Disk** anzuzeigen.
- 7 Klicken Sie auf **Durchsuchen**, und wählen Sie dann den entpackten Ordner aus Schritt 1.
- 8 Klicken Sie auf **OK**.
- 9 Wählen Sie den Druckernamen, und klicken Sie auf **Weiter**.
- 10 Um den Druckernamen zu ändern, geben Sie die gewünschte Bezeichnung in das Feld **Druckername** ein. Wenn der Drucker als Standarddrucker angegeben werden soll, markieren Sie das Kontrollkästchen unter **Druckername**. Klicken Sie auf **Weiter**.

Der Installationsvorgang beginnt.

Wenn das Dialogfeld **Benutzerkontensteuerung** angezeigt wird, klicken Sie auf **Weiter**.



HINWEIS: Wenn Sie ein Administrator des Computers sind, klicken Sie auf **Weiter**; wenden Sie sich ansonsten an den Administrator, um den gewünschten Vorgang fortzusetzen.

- 11 Klicken Sie nach Abschluss der Treiberinstallation auf **Testseite drucken**, um eine Testseite zu drucken.
- 12 Klicken Sie auf **Beenden**.

Windows Server 2008 oder Windows Server 2008 64-bit Edition




HINWEIS: Sie müssen sich als Administrator anmelden.

- 1 Entpacken Sie die heruntergeladene ZIP-Datei am gewünschten Speicherplatz.
- 2 Klicken Sie auf **Start** → **Systemsteuerung** → **Hardware und Sound** → **Drucker**.
- 3 Klicken Sie auf **Drucker hinzufügen**.
- 4 Klicken Sie auf **Lokalen Drucker hinzufügen**.

- 5 Wählen Sie den Anschluss für dieses Produkt, und klicken Sie dann auf **Weiter**.
- 6 Klicken Sie auf **Disk aufrufen**, um das Dialogfeld **Installieren von Disk** anzuzeigen.
- 7 Klicken Sie auf **Durchsuchen**, und wählen Sie dann den entpackten Ordner aus Schritt 1.
- 8 Klicken Sie auf **OK**.
- 9 Wählen Sie den Druckernamen, und klicken Sie auf **Weiter**.
- 10 Um den Druckernamen zu ändern, geben Sie die gewünschte Bezeichnung in das Feld **Druckername** ein.
Wenn der Drucker als Standarddrucker angegeben werden soll, aktivieren Sie das Kontrollkästchen **Als Standarddrucker festlegen**. Klicken Sie auf **Weiter**.
Der Installationsvorgang beginnt.
- 11 Wenn Sie den Drucker nicht freigeben, wählen Sie **Diesen Drucker nicht freigeben**. Wenn Sie den Drucker freigeben, wählen Sie **Drucker freigeben, damit andere Benutzer im Netzwerk ihn finden und verwenden können**. Klicken Sie auf **Weiter**.
- 12 Klicken Sie nach Abschluss der Treiberinstallation auf **Testseite drucken**, um eine Testseite zu drucken.
- 13 Klicken Sie auf **Beenden**.

Windows 7, Windows 7 64-Bit Edition oder Windows Server 2008 R2

- 1 Entpacken Sie die heruntergeladene ZIP-Datei am gewünschten Speicherplatz.
- 2 Klicken Sie auf **Start → Geräte und Drucker**.
- 3 Klicken Sie auf **Drucker hinzufügen**.
- 4 Wenn Sie Windows Server 2008 R2 verwenden, klicken Sie auf **Lokalen oder Netzwerkdrucker als Administrator hinzufügen**.
Wenn das Dialogfeld **Benutzerkontensteuerung** angezeigt wird, klicken Sie auf **Ja**.
-  **HINWEIS:** Wenn Sie ein Administrator des Computers sind, klicken Sie auf **Ja**; wenden Sie sich ansonsten an den Administrator, um den gewünschten Vorgang fortzusetzen.
- 5 Klicken Sie auf **Lokalen Drucker hinzufügen**.
- 6 Wählen Sie den Anschluss für dieses Produkt, und klicken Sie dann auf **Weiter**.
- 7 Klicken Sie auf **Disk aufrufen**, um das Dialogfeld **Installieren von Disk** anzuzeigen.
- 8 Klicken Sie auf **Durchsuchen**, und wählen Sie dann den entpackten Ordner aus Schritt 1.
- 9 Klicken Sie auf **OK**.
- 10 Wählen Sie den Druckernamen, und klicken Sie auf **Weiter**.
- 11 Um den Druckernamen zu ändern, geben Sie die gewünschte Bezeichnung in das Feld **Druckername** ein, und klicken Sie dann auf **Weiter**.
Der Installationsvorgang beginnt.
- 12 Wenn Sie den Drucker nicht freigeben, wählen Sie **Diesen Drucker nicht freigeben**. Wenn Sie den Drucker freigeben, wählen Sie **Drucker freigeben, damit andere Benutzer im Netzwerk ihn finden und verwenden können**. Klicken Sie auf **Weiter**.
- 13 Klicken Sie nach Abschluss der Treiberinstallation auf **Testseite drucken**, um eine Testseite zu drucken. Wenn der Drucker als Standarddrucker angegeben werden soll, aktivieren Sie das Kontrollkästchen **Als Standarddrucker festlegen**.
- 14 Klicken Sie auf **Beenden**.

Windows 8, Windows 8 64-Bit Edition oder Windows Server 2012

- 1 Entpacken Sie die heruntergeladene ZIP-Datei am gewünschten Speicherplatz.
- 2 Klicken Sie mit der rechten Maustaste in die linke untere Ecke der Anzeige, und klicken Sie dann auf **Systemsteuerung**.
- 3 Klicken Sie auf **Hardware und Sound (Hardware unter Windows Server 2012) → Geräte und Drucker → Einen Drucker hinzufügen**.
- 4 Klicken Sie auf **Disk aufrufen**, um das Dialogfeld **Installieren von Disk** anzuzeigen.
- 5 Klicken Sie auf **Durchsuchen**, und wählen Sie dann den entpackten Ordner aus Schritt 1.
- 6 Klicken Sie auf **OK**.
- 7 Wählen Sie den Druckernamen, und klicken Sie auf **Weiter**.
- 8 Um den Druckernamen zu ändern, geben Sie die gewünschte Bezeichnung in das Feld **Druckername** ein, und klicken Sie dann auf **Weiter**.
Der Installationsvorgang beginnt.
- 9 Wenn Sie den Drucker nicht freigeben, wählen Sie **Diesen Drucker nicht freigeben**. Wenn Sie den Drucker freigeben, wählen Sie **Drucker freigeben, damit andere Benutzer im Netzwerk ihn finden und verwenden können**. Klicken Sie auf **Weiter**.
- 10 Klicken Sie nach Abschluss der Treiberinstallation auf **Testseite drucken**, um eine Testseite zu drucken. Wenn der Drucker als Standarddrucker angegeben werden soll, aktivieren Sie das Kontrollkästchen **Als Standarddrucker festlegen**.
- 11 Klicken Sie auf **Beenden**.


Einrichten einer Netzwerkverbindung

Einrichten eines Netzwerkdruckers im lokalen Netzwerk


Installieren hostbasierter Druckertreiber

- 1 Legen Sie die CD *Software and Documentation* in den Computer ein, um das Programm **Dell-Druckereinrichtung** zu starten.
- 2 Klicken Sie auf **Druckertreiber und Software installieren**.
- 3 Klicken Sie auf **Netzinstantiation** und dann auf **Weiter**.
- 4 Wählen Sie **Örtliche Installation**, und klicken Sie auf **Weiter**.
- 5 Wählen Sie den zu installierenden Drucker aus der Druckerliste aus, und klicken Sie dann auf **Weiter**. Wenn der gewünschte Drucker nicht in der Liste aufgeführt ist, klicken Sie auf **Aktualisieren**, um die Liste auf den aktuellen Stand zu bringen, oder klicken Sie auf **Drucker hinzufügen**, um einen Drucker manuell zur Liste hinzuzufügen. Sie können an dieser Stelle die IP-Adresse und die Anschlussbezeichnung angeben.

Wenn Sie den gewählten Drucker auf einem Server-Computer installieren möchten, markieren Sie das Kontrollkästchen **Ich richte diesen Drucker auf einem Server ein**.

 **HINWEIS:** Bei der Verwendung von "AutoIP" wird im Installationsprogramm 0.0.0.0 angezeigt. Sie müssen eine gültige IP-Adresse eingeben, bevor Sie fortfahren können.

 **HINWEIS:** Sie können den Drucker "Web Services on Devices (WSD)" installieren; unter Windows Server 2008 wird diese Installation jedoch nicht unterstützt.

 **HINWEIS:** Unter folgenden Betriebssystemen wird eine Windows-Sicherheitswarnung angezeigt:

- Windows Vista
- Windows Vista 64-Bit-Edition

- Windows 7
- Windows 7 64-Bit-Edition
- Windows 8
- Windows 8 64-Bit-Edition
- Windows Server 2008
- Windows Server 2008 64-Bit-Edition
- Windows Server 2008 R2 64-Bit-Edition
- Windows Server 2012

Klicken Sie zum Fortsetzen der Installation auf **Zulassen** bzw. **Zugriff gestatten** (Windows Server 2008 R2 und Windows 7).

- 6 Geben Sie die Druckereinstellungen an, und klicken Sie dann auf **Weiter**.
 - a Geben Sie den Druckernamen ein.
 - b Wenn auch andere Benutzer im Netzwerk Zugriff auf diesen Drucker haben sollen, wählen Sie **Gemeinsame Verwendung dieses Druckers mit anderen Computern des Netzwerks**, und geben Sie dann einen Freigabennamen ein, der von den anderen Benutzern identifiziert werden kann.
 - c Wenn Sie einen Drucker als Standarddrucker festlegen möchten, aktivieren Sie das Kontrollkästchen **Diesen Drucker als Standarddrucker einstellen**.
- 7 Wählen Sie die Software und Dokumentation aus, die installiert werden soll, und klicken Sie auf **Installieren**. Sie können die Ordner angeben, in denen die Dell Software und Dokumentation installiert werden soll. Zum Ändern der Ordner klicken Sie auf **Durchsuchen**.
- 8 Klicken Sie auf **Fertig stellen**, um den Assistenten zu beenden, sobald die Anzeige **Druckbereit** erscheint. Klicken Sie gegebenenfalls auf **Testseite drucken**, um eine Testseite zu drucken.

Installieren des Druckertreibers XML Paper Specification (XPS)



HINWEIS: Laden Sie den XPS-Druckertreiber von der Website support.dell.com herunter, und installieren Sie ihn.



HINWEIS: Der XPS-Treiber wird von den folgenden Betriebssystemen unterstützt: Windows Vista, Windows Vista 64-Bit Edition, Windows 7, Windows 7 64-Bit Edition, Windows 8, Windows 8 64-Bit Edition, Windows Server 2008, Windows Server 2008 64-Bit Edition, Windows Server 2008 R2 und Windows Server 2012.

Windows Vista oder Windows Vista 64-bit Edition

- 1 Entpacken Sie die heruntergeladene ZIP-Datei am gewünschten Speicherplatz.
- 2 Klicken Sie auf **Start** → **Systemsteuerung** → **Hardware und Sound** → **Drucker**.
- 3 Klicken Sie auf **Drucker hinzufügen**.
- 4 Klicken Sie auf **Einen Netzwerk-, Drahtlos- oder Bluetoothdrucker hinzufügen**.
- 5 Wählen Sie den Drucker aus, oder klicken Sie auf **Der gesuchte Drucker ist nicht aufgeführt**.
- 6 Wählen Sie **Einen Drucker mit einer TCP/IP-Adresse oder einem Hostnamen hinzufügen**, und klicken Sie dann auf **Weiter**.
- 7 Wählen Sie unter **Gerätetyp** die Option **TCP/IP-Gerät**, geben Sie unter **Hostname oder IP-Adresse** die IP-Adresse ein, und klicken Sie dann auf **Weiter**.

Wenn das Dialogfeld **Benutzerkontensteuerung** angezeigt wird, klicken Sie auf **Weiter**.



HINWEIS: Wenn Sie ein Administrator des Computers sind, klicken Sie auf **Weiter**; wenden Sie sich ansonsten an den Administrator, um den gewünschten Vorgang fortzusetzen.


- 8 Klicken Sie auf **Disk aufrufen**, um das Dialogfeld **Installieren von Disk** anzuzeigen.
- 9 Klicken Sie auf **Durchsuchen**, wählen Sie dann den in Schritt 1 entpackten Ordner aus, und klicken Sie auf **OK**.

- 10 Wählen Sie den Druckernamen, und klicken Sie auf **Weiter**.
- 11 Um den Druckernamen zu ändern, geben Sie die gewünschte Bezeichnung in das Feld **Druckername** ein, und klicken Sie dann auf **Weiter**.

Wenn der Drucker als Standarddrucker angegeben werden soll, aktivieren Sie das Kontrollkästchen **Als Standarddrucker festlegen**.


Der Installationsvorgang beginnt.

Wenn das Dialogfeld **Benutzerkontensteuerung** angezeigt wird, klicken Sie auf **Weiter**.

 **HINWEIS:** Wenn Sie ein Administrator des Computers sind, klicken Sie auf **Weiter**; wenden Sie sich ansonsten an den Administrator, um den gewünschten Vorgang fortzusetzen.

- 12 Klicken Sie nach Abschluss der Treiberinstallation auf **Testseite drucken**, um eine Testseite zu drucken.
- 13 Klicken Sie auf **Beenden**.

Windows Server 2008 oder Windows Server 2008 64-bit Edition

 **HINWEIS:** Sie müssen sich als Administrator anmelden.

- 1 Entpacken Sie die heruntergeladene ZIP-Datei am gewünschten Speicherplatz.
- 2 Klicken Sie auf **Start** → **Systemsteuerung** → **Hardware und Sound** → **Drucker**.
- 3 Klicken Sie auf **Drucker hinzufügen**.
- 4 Klicken Sie auf **Einen Netzwerk-, Drahtlos- oder Bluetoothdrucker hinzufügen**.
- 5 Wählen Sie den Drucker aus, oder klicken Sie auf **Der gesuchte Drucker ist nicht aufgeführt**.

Fahren Sie nach Auswahl des Druckers mit Schritt 8 fort.

Wenn Sie auf **Der gesuchte Drucker ist nicht aufgeführt** klicken, gehen Sie zu Schritt 6.

- 6 Wählen Sie **Einen Drucker mit einer TCP/IP-Adresse oder einem Hostnamen hinzufügen**, und klicken Sie dann auf **Weiter**.
 - 7 Wählen Sie unter **Gerätetyp** die Option **TCP/IP-Gerät**, geben Sie unter **Hostname oder IP-Adresse** die IP-Adresse ein, und klicken Sie dann auf **Weiter**.
- Wenn das Dialogfeld **Benutzerkontensteuerung** angezeigt wird, klicken Sie auf **Weiter**.
- 8 Klicken Sie auf **Disk aufrufen**, um das Dialogfeld **Installieren von Disk** anzuzeigen.
 - 9 Klicken Sie auf **Durchsuchen**, wählen Sie dann den in Schritt 1 entpackten Ordner aus, und klicken Sie auf **OK**.
 - 10 Wählen Sie den Druckernamen, und klicken Sie auf **Weiter**.
 - 11 Um den Druckernamen zu ändern, geben Sie die gewünschte Bezeichnung in das Feld **Druckername** ein, und klicken Sie dann auf **Weiter**.


Wenn der Drucker als Standarddrucker angegeben werden soll, aktivieren Sie das Kontrollkästchen **Als Standarddrucker festlegen**.

Der Installationsvorgang beginnt.


- 12 Wenn Sie den Drucker nicht freigeben, wählen Sie **Diesen Drucker nicht freigeben**. Wenn Sie den Drucker freigeben, wählen Sie **Drucker freigeben, damit andere Benutzer im Netzwerk ihn finden und verwenden können**. Klicken Sie auf **Weiter**.
- 13 Klicken Sie nach Abschluss der Treiberinstallation auf **Testseite drucken**, um eine Testseite zu drucken.
- 14 Klicken Sie auf **Beenden**.

Windows Server 2008 R2


- 1 Entpacken Sie die heruntergeladene ZIP-Datei am gewünschten Speicherplatz.

- 2 Klicken Sie auf **Start** → **Geräte und Drucker**.
- 3 Klicken Sie auf **Drucker hinzufügen**.
- 4 Klicken Sie auf **Einen Netzwerk-, Drahtlos- oder Bluetoothdrucker hinzufügen**.
- 5 Wählen Sie den Drucker aus, oder klicken Sie auf **Der gesuchte Drucker ist nicht aufgeführt**.
 -  **HINWEIS:** Wenn Sie auf **Der gesuchte Drucker ist nicht aufgeführt** klicken, wird das Fenster "Drucker nach Name oder TCP/IP-Adresse suchen" angezeigt. In diesem Fenster können Sie den Namen oder die TCP/IP-Adresse des Druckers eingeben, um ihn zu suchen.

Wenn das Dialogfeld **Benutzerkontensteuerung** angezeigt wird, klicken Sie auf **Ja**.

 -  **HINWEIS:** Wenn Sie ein Administrator des Computers sind, klicken Sie auf **Ja**; wenden Sie sich ansonsten an den Administrator, um den gewünschten Vorgang fortzusetzen.
- 6 Klicken Sie auf **Disk aufrufen**, um das Dialogfeld **Installieren von Disk** anzuzeigen.
- 7 Klicken Sie auf **Durchsuchen**, wählen Sie dann den in Schritt 1 entpackten Ordner aus, und klicken Sie auf **OK**.
- 8 Wählen Sie den Druckernamen, und klicken Sie auf **Weiter**.
- 9 Um den Druckernamen zu ändern, geben Sie die gewünschte Bezeichnung in das Feld **Druckername** ein, und klicken Sie dann auf **Weiter**.
- 10 Wenn Sie den Drucker nicht freigeben, wählen Sie **Diesen Drucker nicht freigeben**. Wenn Sie den Drucker freigeben, wählen Sie **Drucker freigeben, damit andere Benutzer im Netzwerk ihn finden und verwenden können**.
- 11 Klicken Sie auf **Weiter**.
Der Installationsvorgang beginnt.
- 12 Klicken Sie nach Abschluss der Treiberinstallation auf **Testseite drucken**, um eine Testseite zu drucken. Wenn der Drucker als Standarddrucker angegeben werden soll, aktivieren Sie das Kontrollkästchen **Als Standarddrucker festlegen**.
- 13 Klicken Sie auf **Beenden**.

Windows 7 oder Windows 7 64-bit Edition


- 1 Entpacken Sie die heruntergeladene ZIP-Datei am gewünschten Speicherplatz.
- 2 Klicken Sie auf **Start** → **Geräte und Drucker**.
- 3 Klicken Sie auf **Drucker hinzufügen**.
- 4 Klicken Sie auf **Einen Netzwerk-, Drahtlos- oder Bluetoothdrucker hinzufügen**.
- 5 Wählen Sie den Drucker aus, oder klicken Sie auf **Der gesuchte Drucker ist nicht aufgeführt**.
Fahren Sie nach Auswahl des Druckers mit Schritt 8 fort.
Wenn Sie auf **Der gesuchte Drucker ist nicht aufgeführt** klicken, gehen Sie zu Schritt 6.
- 6 Wählen Sie **Einen Drucker mit einer TCP/IP-Adresse oder einem Hostnamen hinzufügen**, und klicken Sie dann auf **Weiter**.
- 7 Wählen Sie unter **Gerätetyp** die Option **TCP/IP-Gerät**, geben Sie unter **Hostname oder IP-Adresse** die IP-Adresse ein, und klicken Sie dann auf **Weiter**.
Wenn das Dialogfeld **Benutzerkontensteuerung** angezeigt wird, klicken Sie auf **Ja**.
 -  **HINWEIS:** Wenn Sie ein Administrator des Computers sind, klicken Sie auf **Ja**; wenden Sie sich ansonsten an den Administrator, um den gewünschten Vorgang fortzusetzen.
- 8 Klicken Sie auf **Disk aufrufen**, um das Dialogfeld **Installieren von Disk** anzuzeigen.
- 9 Klicken Sie auf **Durchsuchen**, wählen Sie dann den in Schritt 1 entpackten Ordner aus, und klicken Sie auf **OK**.
- 10 Wählen Sie den Druckernamen, und klicken Sie auf **Weiter**.

- 11** Um den Druckernamen zu ändern, geben Sie die gewünschte Bezeichnung in das Feld **Druckername** ein, und klicken Sie dann auf **Weiter**.
Der Installationsvorgang beginnt.
- 12** Klicken Sie nach Abschluss der Treiberinstallation auf **Testseite drucken**, um eine Testseite zu drucken. Wenn der Drucker als Standarddrucker angegeben werden soll, aktivieren Sie das Kontrollkästchen **Als Standarddrucker festlegen**.
- 13** Klicken Sie auf **Beenden**.

Windows 8, Windows 8 64-Bit Edition oder Windows Server 2012

- 1** Entpacken Sie die heruntergeladene ZIP-Datei am gewünschten Speicherplatz.
- 2** Klicken Sie mit der rechten Maustaste in die linke untere Ecke der Anzeige, und klicken Sie dann auf **Systemsteuerung**.
- 3** Klicken Sie auf **Hardware und Sound (Hardware unter Windows Server 2012) → Geräte und Drucker → Einen Drucker hinzufügen**.
- 4** Klicken Sie auf **Disk aufrufen**, um das Dialogfeld **Installieren von Disk** anzuzeigen.
- 5** Klicken Sie auf **Durchsuchen**, und wählen Sie dann den entpackten Ordner aus Schritt 1.
- 6** Klicken Sie auf **OK**.
- 7** Wählen Sie den Druckernamen, und klicken Sie auf **Weiter**.
- 8** Um den Druckernamen zu ändern, geben Sie die gewünschte Bezeichnung in das Feld **Druckername** ein, und klicken Sie dann auf **Weiter**.
Der Installationsvorgang beginnt.
- 9** Wenn Sie den Drucker nicht freigeben, wählen Sie **Diesen Drucker nicht freigeben**. Wenn Sie den Drucker freigeben, wählen Sie **Drucker freigeben, damit andere Benutzer im Netzwerk ihn finden und verwenden können**. Klicken Sie auf **Weiter**.
- 10** Klicken Sie nach Abschluss der Treiberinstallation auf **Testseite drucken**, um eine Testseite zu drucken. Wenn der Drucker als Standarddrucker angegeben werden soll, aktivieren Sie das Kontrollkästchen **Als Standarddrucker festlegen**.
- 11** Klicken Sie auf **Beenden**.

Verwenden Sie das **Dell Printer Configuration Web Tool**, um den Status Ihrer Netzwerkdrucker zu überwachen, ohne Ihren Arbeitsplatz verlassen zu müssen. Mit diesem Tool können Sie die Druckereinstellungen einsehen und/oder ändern, den Tonerstand überwachen und die Bestellung von Verbrauchsmaterial rechtzeitig planen. Zum Bestellen von Verbrauchsmaterial können Sie auf den Link zur Website von Dell für Druckerverbrauchsmaterial klicken.


 **HINWEIS:** Das **Dell Printer Configuration Web Tool** ist nicht verfügbar, wenn der Drucker bereits an einen Computer oder Druckserver angeschlossen ist.

Sie starten das **Dell Printer Configuration Web Tool**, indem Sie die IP-Adresse des Druckers in Ihren Web-Browser eingeben. Die Druckerkonfiguration wird angezeigt.

Sie können das **Dell Printer Configuration Web Tool** so einrichten, dass Sie per E-Mail benachrichtigt werden, wenn die Verbrauchsmaterialien des Druckers zur Neige gehen oder wenn der Drucker gewartet werden muss.

So richten Sie E-Mail Alerts ein:

- 1 Starten Sie das **Dell Printer Configuration Web Tool**.
- 2 Klicken Sie auf den Link **E-Mail Alert**.
- 3 Geben Sie unter **Einstellungen für E-Mail-Server** das **Primäre SMTP-Gateway**, die **Antwortadresse** und die E-Mail-Adresse des Hauptbenutzers in das Listenfeld "E-Mail" ein.
- 4 Klicken Sie auf **Neue Einstellungen anwenden**.


 **HINWEIS:** Auf dem SMTP-Server wird bis zum Auftreten eines Fehlers die Meldung **Verbindung bleibt inaktiv, bis Drucker einen Alert sendet** angezeigt.

Einrichten eines Netzwerkdruckers im Remotenetzwerk

Vor der Installation

Bevor Sie mit der Remoteinstallation beginnen, führen Sie die folgenden Schritte durch.

Annahme von Clientverbindungen für den Printspooler gestatten

 **HINWEIS:** Dieser Schritt ist erforderlich für Windows XP 64-Bit Edition, Windows Vista, Windows Vista 64-Bit Edition, Windows 7, Windows 7 64-Bit Edition, Windows Server 2003, Windows Server 2003 x64 Edition, Windows Server 2008, Windows Server 2008 64-Bit Edition, Windows Server 2008 R2.

Windows XP 64-Bit Edition, Windows Vista, Windows Server 2003 und Windows Server 2008:

- 1 Klicken Sie auf **Start** → **Alle Programme** (nur unter Windows Vista) → **Zubehör** (nur unter Windows Vista) → **Ausführen**.
- 2 Geben Sie `gpedit.msc` ein, und klicken Sie dann auf **OK**.
- 3 Klicken Sie auf **Computerkonfiguration** → **Administrative Vorlagen** → **Drucker**.
- 4 Klicken Sie mit der rechten Maustaste auf **Annahme von Clientverbindungen zum Druckspooler erlauben**, und wählen Sie **Eigenschaften**.
- 5 Wählen Sie auf der Registerkarte **Einstellung** die Option **Aktiviert**, und klicken Sie dann auf **OK**.
- 6 Führen Sie einen Neustart des Computers durch.

Für Windows Server 2008 R2 und Windows 7:

- 1 Klicken Sie auf **Start** → **Alle Programme** (nur unter Windows 7) → **Zubehör** (nur unter Windows 7) → **Ausführen**.
- 2 Geben Sie `gpedit.msc` ein, und klicken Sie dann auf **OK**.
- 3 Klicken Sie auf **Computerkonfiguration** → **Administrative Vorlagen** → **Drucker**.
- 4 Klicken Sie mit der rechten Maustaste auf **Annahme von Clientverbindungen zum Druckspooler erlauben**, und wählen Sie **Bearbeiten**.
- 5 Wählen Sie **Aktiviert**, und klicken Sie anschließend auf **OK**.
- 6 Führen Sie einen Neustart des Computers durch.

Freigeben der Firewalldatei und des Druckers



HINWEIS: Dieser Schritt ist erforderlich für Windows XP, Windows XP 64-Bit Edition, Windows Vista, Windows Vista 64-Bit Edition, Windows 7, Windows 7 64-Bit Edition, Windows 8, Windows 8 64-Bit Edition, Windows Server 2008, Windows Server 2008 64-Bit Edition, Windows Server 2008 R2 und Windows Server 2012.

Für Windows XP:

- 1 Klicken Sie auf **Start** → **Systemsteuerung**.
- 2 Wählen Sie **Sicherheitscenter**.
- 3 Klicken Sie auf **Windows-Firewall**.
- 4 Markieren Sie auf der Registerkarte **Ausnahmen** das Kontrollkästchen **Datei- und Druckerfreigabe**, und klicken Sie dann auf **OK**.

Windows Vista:

- 1 Klicken Sie auf **Start** → **Systemsteuerung**.
- 2 Wählen Sie **Sicherheit**.
- 3 Klicken Sie auf **Windows-Firewall**.
- 4 Klicken Sie auf **Einstellungen ändern**.
- 5 Klicken Sie auf **Weiter**.
- 6 Markieren Sie auf der Registerkarte **Ausnahmen** das Kontrollkästchen **Datei- und Druckerfreigabe**, und klicken Sie dann auf **OK**.


Windows Server 2008:

- 1 Klicken Sie auf **Start** → **Systemsteuerung**.
- 2 Doppelklicken Sie auf **Windows-Firewall**.
- 3 Klicken Sie auf **Einstellungen ändern**.
- 4 Markieren Sie auf der Registerkarte **Ausnahmen** das Kontrollkästchen **Datei- und Druckerfreigabe**, und klicken Sie dann auf **OK**.

Für Windows Server 2008 R2 und Windows 7:


- 1 Klicken Sie auf **Start** → **Systemsteuerung**.
- 2 Wählen Sie **System und Sicherheit**.
- 3 Klicken Sie auf **Windows-Firewall**.
- 4 Klicken Sie auf **Programm oder Funktion durch die Windows-Firewall kommunizieren lassen**.
- 5 Falls die Kontrollkästchen unter **Zugelassene Programme und Features:** abgeblendet sind, klicken Sie auf **Einstellungen ändern**.
- 6 Aktivieren Sie das Kontrollkästchen **Datei- und Druckerfreigabe**. Das Kontrollkästchen **Zuhause/Arbeit (Privat)** oder **Öffentlich** wird Ihren Einstellungen entsprechend automatisch aktiviert.
Wenn das Dialogfeld **Eigenschaften der Datei- und Druckerfreigabe** angezeigt wird, klicken Sie auf **OK**.
- 7 Klicken Sie auf **OK**.


Starten der Remoteregistrierung

 **HINWEIS:** Dieser Schritt ist erforderlich für Windows Vista, Windows Vista 64-Bit Edition, Windows 7, Windows 7 64-Bit Edition, Windows 8 und Windows 8 64-Bit Edition.

- 1 Klicken Sie auf **Start** → **Systemsteuerung**.
- 2 Wählen Sie **System und Wartung** (bzw. "System und Sicherheit" unter Windows 7).
- 3 Klicken Sie auf **Verwaltung**.
- 4 Doppelklicken Sie auf **Dienste**.
- 5 Klicken Sie auf **Weiter** (nur für Windows Vista).
- 6 Klicken Sie mit der rechten Maustaste auf **Remoteregistrierung**, und wählen Sie **Start**.
- 7 Klicken Sie mit der rechten Maustaste auf **Remoteregistrierung**, und wählen Sie **Eigenschaften**.
- 8 Ändern Sie den **Starttyp** in **Automatisch**, und klicken Sie dann auf **OK**.

Deaktivieren der Benutzerkontensteuerung

 **HINWEIS:** Wenn die Benutzerkontensteuerung nicht aktiviert ist, ist das System möglicherweise nicht vor Virenangriffen geschützt.

 **HINWEIS:** Dieser Schritt ist erforderlich für Windows Vista, Windows Vista 64-Bit Edition, Windows 7, Windows 7 64-Bit Edition, Windows Server 2008, Windows Server 2008 64-Bit Edition, Windows Server 2008 R2.

Windows Vista:

- 1 Klicken Sie auf **Start** → **Systemsteuerung**.
- 2 Wählen Sie **Benutzerkonten und Jugendschutz**.
- 3 Klicken Sie auf **Benutzerkonten**.
- 4 Klicken Sie auf **Benutzerkontensteuerung ein- oder ausschalten**.
- 5 Klicken Sie auf **Weiter**.
- 6 Deaktivieren Sie das Kontrollkästchen **Benutzerkontensteuerung verwenden, um zum Schutz des Computers beizutragen**.
- 7 Führen Sie einen Neustart des Computers durch.

Windows Server 2008:

- 1 Klicken Sie auf **Start** → **Systemsteuerung**.
- 2 Doppelklicken Sie auf **Benutzerkonten**.
- 3 Klicken Sie auf **Benutzerkontensteuerung ein- oder ausschalten**.
- 4 Klicken Sie auf **Weiter**.
- 5 Deaktivieren Sie das Kontrollkästchen **Benutzerkontensteuerung verwenden, um zum Schutz des Computers beizutragen**.
- 6 Klicken Sie auf **OK**.
- 7 Führen Sie einen Neustart des Computers durch.

Windows Server 2008 R2:

- 1 Klicken Sie auf **Start** → **Systemsteuerung**.
- 2 Klicken Sie auf **Benutzerkonten**.
- 3 Klicken Sie auf **Benutzerkonten**.
- 4 Klicken Sie auf **Benutzerkonteneinstellungen ändern**.
- 5 Schieben Sie den Schieberegler nach unten, und klicken Sie dann auf **OK**.

- 6 Klicken Sie auf **Ja**.
- 7 Führen Sie einen Neustart des Computers durch.

Windows 7:

- 1 Klicken Sie auf **Start** → **Systemsteuerung**.
- 2 Wählen Sie **Benutzerkonten und Jugendschutz**.
- 3 Klicken Sie auf **Benutzerkonten**.
- 4 Klicken Sie auf **Benutzerkonteneinstellungen ändern**.
- 5 Schieben Sie den Schieberegler nach unten, und klicken Sie dann auf **OK**.
- 6 Klicken Sie im Dialogfeld **Benutzerkontensteuerung** auf **Ja**.
- 7 Führen Sie einen Neustart des Computers durch.

Netzwerkerkennung und Dateifreigabe für alle öffentlichen Netzwerke aktivieren



HINWEIS: Dieser Schritt ist erforderlich, wenn der Server-Computer unter einem der folgenden Betriebssysteme läuft: Windows Vista, Windows Vista 64-Bit Edition, Windows 7, Windows 7 64-Bit Edition, Windows 8, Windows 8 64-Bit Edition, Windows Server 2008, Windows Server 2008 64-Bit Edition, Windows Server 2008 R2 und Windows Server 2012.

Windows 7, Windows 7 64-Bit Edition oder Windows Server 2008 R2

- 1 Klicken Sie auf **Start** → **Systemsteuerung** → **Netzwerk und Internet** → **Netzwerk- und Freigabecenter** → **Erweiterte Freigabeeinstellungen ändern**.
- 2 Klicken Sie auf **Netzwerkerkennung einschalten**, damit der Computer im Netzwerk gefunden und auf Dateien und Ordner auf dem Computer vom Netzwerk aus zugegriffen werden kann.
- 3 Klicken Sie auf **Änderungen speichern**.
- 4 Wenn das Dialogfeld **Benutzerkontensteuerung** angezeigt wird, klicken Sie auf **Ja**.

Windows Vista, Windows Vista 64-Bit-Edition, Windows Server 2008 und Windows Server 2008 64-Bit-Edition:

- 1 Klicken Sie auf **Start** → **Netzwerk**.
- 2 Klicken Sie mit der rechten Maustaste auf **Netzwerk**, und wählen Sie **Eigenschaften** aus.
Das Fenster **Netzwerk- und Freigabecenter** wird aufgerufen.
- 3 Klicken Sie auf die Pfeiltaste neben **Netzwerkerkennung**.
- 4 Klicken Sie auf **Netzwerkerkennung einschalten**, damit der Computer im Netzwerk gefunden und auf Dateien und Ordner auf dem Computer vom Netzwerk aus zugegriffen werden kann.
- 5 Klicken Sie auf **Anwenden**.
- 6 Wenn das Dialogfeld **Benutzerkontensteuerung** angezeigt wird, klicken Sie auf **Weiter**.

Deaktivieren der einfachen Dateifreigabe




HINWEIS: Dieser Schritt ist erforderlich für Windows XP und Windows XP 64-Bit Edition.


- 1 Klicken Sie auf **Start** → **Systemsteuerung**.
- 2 Wählen Sie **Darstellung und Designs**.
- 3 Wählen Sie **Ordneroptionen**.
- 4 Deaktivieren Sie auf der Registerkarte **Ansicht** das Kontrollkästchen **Einfache Dateifreigabe verwenden (empfohlen)**, und klicken Sie dann auf **OK**.
- 5 Klicken Sie auf **Start** → **Systemsteuerung**.
- 6 Wählen Sie **Leistung und Wartung**.
- 7 Wählen Sie **Verwaltung**.

- 8 Doppelklicken Sie auf **Lokale Sicherheitsrichtlinie**.
- 9 Klicken Sie auf **Lokale Richtlinien** → **Sicherheitsoptionen**.
- 10 Klicken Sie mit der rechten Maustaste auf **Netzwerkzugriff: Modell für gemeinsame Nutzung und Sicherheitsmodell für lokale Konten**, und wählen Sie **Eigenschaften**.
- 11 Stellen Sie sicher, dass **Klassisch – lokale Benutzer authentifizieren sich als sie selbst** ausgewählt ist.
- 12 Klicken Sie auf **OK**.

Installieren des Druckertreibers

 **HINWEIS:** Die Installation wird nicht unterstützt unter Windows XP Home Edition, Windows Vista Home Basic, Windows Vista Home Premium, Windows Vista x64 Home Basic, Windows Vista x64 Home Premium, Windows 7 Starter, Windows 7 Home Basic, Windows 7 Home Premium, Windows 7 x64 Home Basic, und Windows 7 x64 Home Premium, Windows 8, Windows 8 x64, Windows 8 Pro, Windows 8 x64 Pro und Windows Server 2012.

- 1 Legen Sie die mit dem Drucker gelieferte CD *Software and Documentation* in den Computer ein. Das Programm **Dell-Druckereinrichtung** wird automatisch gestartet.
- 2 Klicken Sie auf **Druckertreiber und Software installieren**.
Das Fenster **Installationsart wählen** wird angezeigt.
- 3 Klicken Sie auf **Netziinstallation** und dann auf **Weiter**.
- 4 Klicken Sie auf **Ferninstallation** und dann auf **Weiter**.
- 5 Geben Sie Namen und Kennwort des Administrators für den Computer ein, wählen Sie die Clients oder Server aus, und klicken Sie auf **Weiter**.

 **HINWEIS:** Unter folgenden Betriebssystemen wird eine Windows-Sicherheitswarnung angezeigt:

- Windows Vista
- Windows Vista 64-Bit-Edition
- Windows 7
- Windows 7 64-Bit-Edition
- Windows Server 2008
- Windows Server 2008 64-Bit-Edition
- Windows Server 2008 R2 64-Bit-Edition

Klicken Sie zum Fortsetzen der Installation auf **Zulassen** bzw. **Zugriff gestatten** (Windows Server 2008 R2 und Windows 7).

- 6 Prüfen Sie, ob der zu installierende Drucker unter **Drucker auswählen** aufgelistet wird, und klicken Sie auf **Weiter**.

 **HINWEIS:** Ist der zu installierende Drucker nicht unter **Drucker auswählen aufgelistet**, versuchen Sie Folgendes:

- Klicken Sie auf **Aktualisieren**, um die Anzeige zu aktualisieren.
- Klicken Sie auf **Drucker hinzufügen**, und geben Sie eine Port-Bezeichnung (beliebige alphanumerische Zeichenfolge) sowie die IP-Adresse des Druckers ein.

- 7 Wählen Sie die erforderlichen Elemente unter **Software und Dokumentation** aus, und klicken Sie auf **Installieren**.
- 8 Klicken Sie auf **Fertig stellen**, um die Installation abzuschließen.

Einrichten des Systems für Drucken mit WSD (Web Services on Devices)

Dieser Abschnitt enthält Informationen für den Druck im Netzwerk mit WSD, dem neuen Microsoft-Protokoll für Windows Vista, Windows 7, Windows 8, Windows Server 2008, Windows Server 2008 R2 und Windows Server 2012.

Druckfunktionen hinzufügen

Bei Verwendung von Windows Server 2008 oder Windows Server 2008 R2 müssen Sie die Rollen von Druckdiensten an den Windows Server 2008- oder Windows Server 2008 R2-Client weitergeben.

Windows Server 2008 R2:

- 1 Klicken Sie auf **Start** → **Verwaltung** → **Server-Manager**.
- 2 Wählen Sie **Rollen hinzufügen** im Menü **Aktion**.
- 3 Markieren Sie **Druck- und Dokumentdienste** im Fenster **Serverrollen** im Assistenten **Rollen hinzufügen**, und klicken Sie dann auf **Weiter**.
- 4 Klicken Sie auf **Weiter**.
- 5 Aktivieren Sie das Kontrollkästchen **Druckerserver**, und klicken Sie dann auf **Weiter**.
- 6 Klicken Sie auf **Installieren**.

Windows Server 2008:

- 1 Klicken Sie auf **Start** → **Verwaltung** → **Server-Manager**.
- 2 Wählen Sie **Rollen hinzufügen** im Menü **Aktion**.
- 3 Aktivieren Sie das Kontrollkästchen **Druckdienste** im Fenster **Serverrollen** im Assistenten **Rollen hinzufügen**, und klicken Sie dann auf **Weiter**.
- 4 Aktivieren Sie das Kontrollkästchen **Druckerserver**, und klicken Sie dann auf **Weiter**.
- 5 Klicken Sie auf **Installieren**.

Windows Server 2012:

- 1 Klicken Sie im **Start**-Bildschirm auf **Server-Manager**.
- 2 Wählen Sie **Rollen und Funktionen hinzufügen** im Menü **Verwalten**.
- 3 Klicken Sie auf **Weiter** im Fenster **Vor dem Start** → Wählen Sie die Installationsart im Fenster **Art der Installation** → Wählen Sie den Zielsever im Fenster **Serverauswahl** des Assistenten zum **Hinzufügen von Rollen und Funktionen**.
- 4 Markieren Sie **Druck- und Dokumentdienste** im Fenster **Serverrollen**, und klicken Sie dann auf **Weiter**.
- 5 Wählen Sie Funktionen im Fenster **Funktionen** → Bestätigen Sie die für die Installation vorgenommene Auswahl im Fenster **Bestätigung**.
- 6 Klicken Sie auf **Installieren**.

WSD-Druckereinrichtung

Sie können den neuen Drucker mithilfe des Windows-Assistenten **Drucker hinzufügen** im Netzwerk installieren. Wenn Sie die im Lieferumfang des Druckers enthaltene CD *Software and Documentation* für die Installation verwenden, beachten Sie bitte die Angaben unter "Einrichten einer Netzwerkverbindung" auf Seite 56.




HINWEIS: Die Installation eines WSD-Druckers für Windows 8, Windows Server 2008, Windows Server 2008 R2 und Windows Server 2012 ist nur über den Assistenten **Drucker hinzufügen** möglich.


Installation eines Druckertreibers mit dem Assistenten zum Hinzufügen eines Druckers

- 1 Windows Vista, Windows 7, Windows Server 2008 und Windows Server 2008 R2:
Klicken Sie auf **Start** → **Geräte und Drucker** (**Start** → **Systemsteuerung** → **Hardware und Sound** → **Drucker** unter Windows Server 2008 und Windows Vista).


Windows 8, Windows Server 2012:
Klicken Sie mit der rechten Maustaste in der linken unteren Ecke des Anzeige auf **Systemsteuerung** → **Hardware und Sound** (**Hardware** unter Windows Server 2012) → **Geräte und Drucker**.
- 2 Klicken Sie auf **Drucker hinzufügen**, um den Assistenten **Drucker hinzufügen** zu starten.
- 3 Wählen Sie **Einen Netzwerk-, Drahtlos- oder Bluetoothdrucker hinzufügen**.

- 4 Wählen Sie aus der Liste der verfügbaren Drucker den gewünschten Drucker aus, und klicken Sie auf **Weiter**.

 **HINWEIS:** In der Liste der verfügbaren Drucker wird der WSD-Drucker in der Form **http://IP address/ws/** angezeigt.

 **HINWEIS:** Wird in der Liste kein WSD-Drucker angezeigt, geben Sie die IP-Adresse des Druckers manuell ein, um einen WSD-Drucker anzulegen. Befolgen Sie die nachstehenden Anweisungen, um die IP-Adresse des Druckers manuell einzugeben. Wenn Sie einen WSD-Drucker unter Windows Server 2008 R2 einrichten möchten, müssen Sie ein Mitglied der Administratorgruppe sein.

1. Klicken Sie auf **Der gesuchte Drucker ist nicht aufgeführt**.
2. Wählen Sie **Einen Drucker mit einer TCP/IP-Adresse oder einem Hostnamen hinzufügen**, und klicken Sie dann auf **Weiter**.
3. Wählen Sie unter **Gerätetyp** die Option **Web Services Device** aus.
4. Geben Sie die IP-Adresse des Druckers im Feld **Hostname oder IP-Adresse** ein, und klicken Sie auf **Weiter**.

 **HINWEIS:** Führen Sie folgende Schritte aus, bevor Sie den Treiber mithilfe des **Assistenten zum Hinzufügen eines Druckers** unter Windows Server 2008 R2 oder Windows 7 installieren:


- Richten Sie die Internet-Verbindung ein, sodass Windows Update Ihren Computer überprüfen kann.
- Installieren Sie im Vorfeld den Druckertreiber auf Ihrem Computer.

- 5 Installieren Sie den Druckertreiber auf dem Computer. Wenn Sie zur Angabe eines Administratorpassworts oder zur Bestätigung aufgefordert werden, geben Sie das Passwort ein oder nehmen Sie die Bestätigung vor.
- 6 Führen Sie die weiteren Schritte im Assistenten aus, und klicken Sie anschließend auf **Fertig stellen**.
- 7 Drucken Sie eine Testseite, um die Installation des Druckertreibers zu überprüfen.
 - a Windows Vista, Windows 7, Windows Server 2008 und Windows Server 2008 R2:
Klicken Sie auf **Start** → **Geräte und Drucker** (**Start** → **Systemsteuerung** → **Hardware und Sound** → **Drucker** unter Windows Server 2008 und Windows Vista).
Windows 8, Windows Server 2012:
Klicken Sie mit der rechten Maustaste in der linken unteren Ecke des Anzeiges auf **Systemsteuerung** → **Hardware und Sound** (**Hardware** unter Windows Server 2012) → **Geräte und Drucker**.
 - b Klicken Sie mit der rechten Maustaste auf den gerade erstellten Drucker, und klicken Sie dann auf **Druckereigenschaften** (**Eigenschaften** unter Windows Server 2008 und Windows Vista).
 - c Klicken Sie auf der Registerkarte **Allgemein** auf **Testseite drucken**. Wenn die Testseite fehlerfrei gedruckt wird, ist die Installation abgeschlossen.

Einrichten der gemeinsamen Nutzung

Sie können den Drucker zur gemeinsamen Nutzung im Netzwerk freigeben, indem Sie die mitgelieferte CD *Software and Documentation* oder Windows Point-and-Print oder Peer-to-Peer verwenden. Wenn Sie eines der von Microsoft angebotenen Verfahren nutzen, können Sie jedoch nicht alle mit der CD *Software and Documentation* installierten Funktionen verwenden (z. B. die Statusüberwachung und andere Druckerdienstprogramme).

Wenn Sie den Drucker in einem Netzwerk verwenden möchten, müssen Sie ihn freigeben und die Treiber auf allen Computern des Netzwerks installieren.

 **HINWEIS:** Sie müssen das Ethernet-Kabel für die gemeinsame Nutzung separat kaufen.

Windows XP, Windows XP 64-Bit Edition, Windows Server 2003, Windows Server 2003 x64 Edition

- 1 Klicken Sie auf **Start** → **Drucker und Faxgeräte**.
- 2 Klicken Sie mit der rechten Maustaste auf das Druckersymbol, und wählen Sie **Eigenschaften** aus.
- 3 Aktivieren Sie auf der Registerkarte **Freigabe** das Kontrollkästchen **Drucker freigeben**, und geben Sie dann einen Namen in das Textfeld **Freigabename** ein.
- 4 Klicken Sie auf **Zusätzliche Treiber**, und wählen Sie die Betriebssysteme aller Netzwerk-Clients aus, die den Drucker nutzen sollen.

- 5 Klicken Sie auf **OK**.

Wenn Dateien auf dem Computer fehlen, werden Sie aufgefordert, die Betriebssystem-CD einzulegen.

Windows Vista, Windows Vista 64-Bit Edition

- 1 Klicken Sie auf **Start** → **Systemsteuerung** → **Hardware und Sound** → **Drucker**.
- 2 Klicken Sie mit der rechten Maustaste auf das Druckersymbol, und wählen Sie **Freigeben**.
- 3 Klicken Sie auf **Freigabeoptionen ändern**.
- 4 Die Meldung **Zur Fortsetzung des Vorgangs ist Ihre Zustimmung erforderlich** wird angezeigt.
- 5 Klicken Sie auf **Weiter**.
- 6 Aktivieren Sie das Kontrollkästchen **Drucker freigeben**, und geben Sie dann einen Namen in das Textfeld **Freigabename** ein.
- 7 Klicken Sie auf **Zusätzliche Treiber**, und wählen Sie die Betriebssysteme aller Netzwerk-Clients aus, die den Drucker nutzen sollen.
- 8 Klicken Sie auf **OK**.

Windows Server 2008 oder Windows Server 2008 64-bit Edition

- 1 Klicken Sie auf **Start** → **Systemsteuerung** → **Drucker**.
- 2 Klicken Sie mit der rechten Maustaste auf das Druckersymbol, und wählen Sie **Freigeben**.
- 3 Klicken Sie gegebenenfalls auf **Freigabeoptionen ändern**.
- 4 Aktivieren Sie das Kontrollkästchen **Drucker freigeben**, und geben Sie dann einen Namen in das Textfeld **Freigabename** ein.
- 5 Klicken Sie auf **Zusätzliche Treiber**, und wählen Sie die Betriebssysteme aller Netzwerk-Clients aus, die den Drucker nutzen sollen.
- 6 Klicken Sie auf **OK**.

Windows 7, Windows 7 64-Bit Edition oder Windows Server 2008 R2

- 1 Klicken Sie auf **Start** → **Geräte und Drucker**.
- 2 Klicken Sie mit der rechten Maustaste auf das Druckersymbol, und wählen Sie **Druckereigenschaften**.
- 3 Klicken Sie auf der Registerkarte **Freigabe** auf **Freigabeoptionen ändern**, falls vorhanden.
- 4 Aktivieren Sie das Kontrollkästchen **Drucker freigeben**, und geben Sie dann einen Namen in das Textfeld **Freigabename** ein.
- 5 Klicken Sie auf **Zusätzliche Treiber**, und wählen Sie die Betriebssysteme aller Netzwerk-Clients aus, die den Drucker nutzen sollen.
- 6 Klicken Sie auf **Anwenden** und dann auf **OK**.

Windows 8, Windows 8 64-Bit Edition, Windows Server 2012:

- 1 Klicken Sie mit der rechten Maustaste in der linken unteren Ecke des Anzeiger auf **Systemsteuerung** → **Hardware und Sound** (**Hardware** unter Windows Server 2012) → **Geräte und Drucker**.
- 2 Klicken Sie mit der rechten Maustaste auf das Druckersymbol, und wählen Sie **Druckereigenschaften**.
- 3 Klicken Sie auf der Registerkarte **Freigabe** auf **Freigabeoptionen ändern**, falls vorhanden.
- 4 Aktivieren Sie das Kontrollkästchen **Drucker freigeben**, und geben Sie dann einen Namen in das Textfeld **Freigabename** ein.
- 5 Klicken Sie auf **Zusätzliche Treiber**, und wählen Sie die Betriebssysteme aller Netzwerk-Clients aus, die den Drucker nutzen sollen.

6 Klicken Sie auf **Anwenden** und dann auf **OK**.

So überprüfen Sie die Druckerfreigabe für die gemeinsame Nutzung:

- Stellen Sie sicher, dass das Druckerobjekt im Ordner **Drucker, Drucker und Faxgeräte** oder **Geräte und Drucker** freigegeben ist. Das Freigabesymbol wird unter dem Druckersymbol angezeigt.
- Durchsuchen Sie das Objekt **Netzwerk** bzw. **Netzwerkumgebung**, um zu prüfen, ob Sie den Host-Namen des Servers und den Freigabenamen, den Sie dem Drucker zugewiesen haben, finden können.

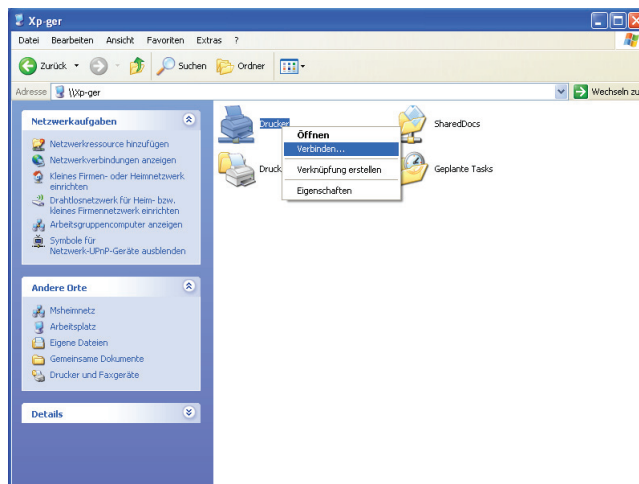
Wenn der Drucker zur gemeinsamen Nutzung freigegeben wurde, können Sie ihn mit dem Point-and-Print-Verfahren oder dem Peer-to-Peer-Verfahren auf den Netzwerkclients installieren.

Point-and-Print (Zeigen und Drucken)

Point-and-Print ist eine Technik von Microsoft Windows, mit der Sie eine Verbindung mit einem Remotedrucker herstellen können. Hierbei wird der Druckertreiber automatisch heruntergeladen und installiert.

Windows XP, Windows XP 64-Bit Edition, Windows Server 2003, Windows Server 2003 x64 Edition

- 1 Doppelklicken Sie auf **Netzwerkumgebung** auf dem Windows-Desktop des Clientcomputers.
- 2 Suchen Sie den Hostnamen des Servers, und doppelklicken Sie darauf.
- 3 Klicken Sie mit der rechten Maustaste auf den Namen des freigegebenen Druckers, und klicken Sie dann auf **Verbinden**.



Warten Sie, während die Treiberinformationen vom Server auf den Client kopiert werden und das neue Druckerobjekt dem Ordner **Drucker und Faxgeräte** hinzugefügt wird. Die Länge des Kopiervorgangs hängt von der Intensität des Netzwerkverkehrs ab.

Schließen Sie die **Netzwerkumgebung**.

- 4 Drucken Sie eine Testseite, um die Installation des Druckers zu überprüfen.
 - a Klicken Sie auf **Start** (Windows Server 2003/Windows Server 2003 x64 Edition) → **Einstellungen** (Windows XP/Windows XP 64-Bit Edition) → **Drucker und Faxgeräte**.
 - b Wählen Sie den neu installierten Drucker aus.
 - c Klicken Sie auf **Datei** → **Eigenschaften**.
 - d Klicken Sie auf der Registerkarte **Allgemein** auf **Testseite drucken**.Wenn die Testseite fehlerfrei gedruckt wird, ist die Installation abgeschlossen.

Windows Vista, Windows Vista 64-Bit Edition

- 1 Klicken Sie auf **Start** → **Netzwerk**.
- 2 Doppelklicken Sie auf den Hostnamen des Servers.
- 3 Klicken Sie mit der rechten Maustaste auf den Namen des freigegebenen Druckers, und klicken Sie dann auf **Verbinden**.
- 4 Klicken Sie auf **Treiber installieren**.
- 5 Klicken Sie im Dialogfeld **Benutzerkontensteuerung** auf **Fortsetzen**.
Warten Sie, bis der Treiber vom Server auf den Client kopiert wurde. In den Ordner Drucker wird ein neues Druckerobjekt eingefügt. Die Länge des Kopiervorgangs hängt von der Intensität des Netzwerkverkehrs ab.
- 6 Drucken Sie eine Testseite, um die Installation des Druckers zu überprüfen.
 - a Klicken Sie auf **Start** → **Systemsteuerung** → **Hardware und Sound**.
 - b Wählen Sie **Drucker**.
 - c Klicken Sie mit der rechten Maustaste auf den soeben angelegten Drucker, und wählen Sie **Eigenschaften**.
 - d Klicken Sie auf der Registerkarte **Allgemein** auf **Testseite drucken**.
Wenn die Testseite fehlerfrei gedruckt wird, ist die Installation abgeschlossen.

Windows Server 2008 oder Windows Server 2008 64-bit Edition

- 1 Klicken Sie auf **Start** → **Netzwerk**.
- 2 Suchen Sie den Hostnamen des Servers, und doppelklicken Sie darauf.
- 3 Klicken Sie mit der rechten Maustaste auf den Namen des freigegebenen Druckers, und klicken Sie dann auf **Verbinden**.
- 4 Klicken Sie auf **Treiber installieren**.
- 5 Warten Sie, bis der Treiber vom Server auf den Client kopiert wurde. In den Ordner **Drucker** wird ein neues Druckerobjekt eingefügt. Die Länge des Vorgangs hängt von der Intensität des Netzwerkverkehrs ab.
- 6 Drucken Sie eine Testseite, um die Installation des Druckers zu überprüfen.
 - a Klicken Sie auf **Start** → **Systemsteuerung**.
 - b Wählen Sie **Drucker**.
 - c Klicken Sie mit der rechten Maustaste auf den soeben angelegten Drucker, und wählen Sie **Eigenschaften**.
 - d Klicken Sie auf der Registerkarte **Allgemein** auf **Testseite drucken**.
Wenn die Testseite fehlerfrei gedruckt wird, ist die Installation abgeschlossen.

Windows 7, Windows 7 64-Bit Edition oder Windows Server 2008 R2

- 1 Klicken Sie auf **Start** → Ihr Benutzername → **Netzwerk** (**Start** → **Netzwerk** für Windows Server 2008 R2).
- 2 Suchen Sie den Hostnamen des Servers, und doppelklicken Sie darauf.
- 3 Klicken Sie mit der rechten Maustaste auf den Namen des freigegebenen Druckers, und klicken Sie dann auf **Verbinden**.
- 4 Klicken Sie auf **Treiber installieren**.
- 5 Warten Sie, bis der Treiber vom Server auf den Client kopiert wurde. In den Ordner Drucker wird ein neues Druckerobjekt eingefügt. Die Länge des Vorgangs hängt von der Intensität des Netzwerkverkehrs ab.

- 6 Drucken Sie eine Testseite, um die Installation des Druckers zu überprüfen.
 - a Klicken Sie auf **Start** → **Geräte und Drucker**.
 - b Klicken Sie mit der rechten Maustaste auf den soeben angelegten Drucker und wählen Sie **Druckereigenschaften**.
 - c Klicken Sie auf der Registerkarte **Allgemein** auf **Testseite drucken**.
Wenn die Testseite fehlerfrei gedruckt wird, ist die Installation abgeschlossen.

Windows 8, Windows 8 64-Bit Edition, Windows Server 2012:

- 1 Klicken Sie in der rechten unteren Ecke der Anzeige auf **Suchen** →, geben Sie in das Suchfeld **Netzwerk** ein, klicken Sie auf **Apps** und anschließend auf **Netzwerk**.
- 2 Suchen Sie den Hostnamen des Servers, und doppelklicken Sie darauf.
- 3 Klicken Sie mit der rechten Maustaste auf den Namen des freigegebenen Druckers, und klicken Sie dann auf **Verbinden**.
- 4 Klicken Sie auf **Treiber installieren**.
- 5 Warten Sie, bis der Treiber vom Server auf den Client kopiert wurde. In den Ordner **Drucker** wird ein neues Druckerobjekt eingefügt. Die Länge des Vorgangs hängt von der Intensität des Netzwerkverkehrs ab.
- 6 Drucken Sie eine Testseite, um die Installation des Druckers zu überprüfen.
 - a Klicken Sie mit der rechten Maustaste in der linken unteren Ecke des Anzeige auf **Systemsteuerung** → **Hardware und Sound (Hardware unter Windows Server 2012)** → **Geräte und Drucker**.
 - b Klicken Sie mit der rechten Maustaste auf den soeben angelegten Drucker und wählen Sie **Druckereigenschaften**.
 - c Klicken Sie auf der Registerkarte **Allgemein** auf **Testseite drucken**.
Wenn die Testseite fehlerfrei gedruckt wird, ist die Installation abgeschlossen.

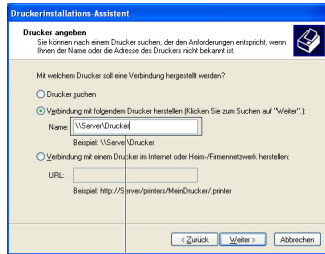
Peer-to-Peer

Wenn Sie das Peer-to-Peer-Verfahren verwenden, wird der Druckertreiber auf jedem Client-Computer vollständig installiert. Die Treibereinstellung und die Verwaltung der Druckaufträge kann auf den Clients durchgeführt werden.

Windows XP, Windows XP 64-Bit Edition, Windows Server 2003, Windows Server 2003 x64 Edition

- 1 Klicken Sie auf **Start** (Windows Server 2003/Windows Server 2003 x64 Edition) → **Einstellungen** (Windows XP/Windows XP 64-Bit Edition) **Drucker und Faxgeräte**.
- 2 Klicken Sie auf **Drucker hinzufügen**, um den Assistenten **Drucker hinzufügen** zu starten.
- 3 Klicken Sie auf **Weiter**.

- Wählen Sie **Netzwerkdrucker oder Drucker, der an einen anderen Computer angeschlossen ist** aus, und klicken Sie dann auf **Weiter**. Wenn der Drucker nicht in der Liste aufgeführt ist, geben Sie den entsprechenden Pfad in das Textfeld ein.



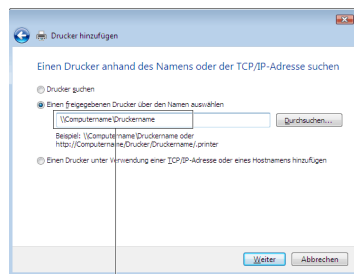
Zum Beispiel: \\<Host-Name des Servers>\<Name des freigegebenen Druckers>

Der Hostname des Servers ist der Name des Servercomputers im Netzwerk. Der Name des zur gemeinsamen Nutzung freigegebenen Druckers ist der während der Serverinstallation zugewiesene Name.

- Klicken Sie auf **Drucker suchen** und dann auf **Weiter**.
Wenn der Drucker neu ist, werden Sie möglicherweise aufgefordert, einen Druckertreiber zu installieren. Wenn kein Systemtreiber zur Verfügung steht, geben Sie den Pfad zu einem solchen Treiber an.
- Wählen Sie **Ja**, wenn dieser Drucker als Standarddrucker eingestellt werden soll, und klicken Sie dann auf **Weiter**.
Wenn Sie die Installation überprüfen möchten, klicken Sie auf **Ja**, um eine Testseite zu drucken.
- Klicken Sie auf **Beenden**.
Wenn die Testseite fehlerfrei gedruckt wird, ist die Installation abgeschlossen.

Windows Vista, Windows Vista 64-Bit Edition

- Klicken Sie auf **Start** → **Systemsteuerung** → **Hardware und Sound** → **Drucker**.
- Klicken Sie auf **Drucker hinzufügen**, um den Assistenten **Drucker hinzufügen** zu starten.
- Wählen Sie **Einen Netzwerk-, Drahtlos- oder Bluetoothdrucker hinzufügen**, und klicken Sie dann auf **Weiter**.
Wenn der Drucker in der Liste aufgeführt ist, wählen Sie ihn aus, und klicken Sie auf **Weiter**; andernfalls wählen Sie **Der gesuchte Drucker ist nicht aufgeführt**, geben Sie den Pfad des Druckers in das Textfeld **Einen freigegebenen Drucker über den Namen auswählen** ein, und klicken Sie auf **Weiter**.



Zum Beispiel: \\<Host-Name des Servers>\<Name des freigegebenen Druckers>

Der Hostname des Servers ist der Name des Servercomputers im Netzwerk. Der Name des zur gemeinsamen Nutzung freigegebenen Druckers ist der während der Serverinstallation zugewiesene Name.

- Wenn der Drucker neu ist, werden Sie möglicherweise aufgefordert, einen Druckertreiber zu installieren. Wenn kein Systemtreiber zur Verfügung steht, geben Sie den Pfad zu einem solchen Treiber an.

- 5 Wählen Sie **Ja**, wenn dieser Drucker als Standarddrucker eingestellt werden soll, und klicken Sie dann auf **Weiter**.
- 6 Wenn Sie die Installation überprüfen möchten, klicken Sie auf **Testseite drucken**.
- 7 Klicken Sie auf **Beenden**.

Wenn die Testseite fehlerfrei gedruckt wird, ist die Installation abgeschlossen.

Windows Server 2008 oder Windows Server 2008 64-bit Edition

- 1 Klicken Sie auf **Start** → **Systemsteuerung** → **Drucker**.
- 2 Klicken Sie auf **Drucker hinzufügen**, um den Assistenten **Drucker hinzufügen** zu starten.
- 3 Wählen Sie **Einen Netzwerk-, Drahtlos- oder Bluetoothdrucker hinzufügen**, und klicken Sie dann auf **Weiter**. Wenn der Drucker in der Liste aufgeführt ist, wählen Sie ihn aus, und klicken Sie auf **Weiter**; andernfalls wählen Sie **Der gesuchte Drucker ist nicht aufgeführt**, geben Sie den Pfad des Druckers in das Textfeld **Einen freigegebenen Drucker über den Namen auswählen** ein, und klicken Sie auf **Weiter**.

Zum Beispiel: \\<Host-Name des Servers>\<Name des freigegebenen Druckers>

Der Hostname des Servers ist der Name des Servercomputers im Netzwerk. Der Name des zur gemeinsamen Nutzung freigegebenen Druckers ist der während der Serverinstallation zugewiesene Name.

- 4 Wenn der Drucker neu ist, werden Sie möglicherweise aufgefordert, einen Druckertreiber zu installieren. Wenn kein Systemtreiber zur Verfügung steht, geben Sie den Pfad zu einem solchen Treiber an.
- 5 Wählen Sie **Ja**, wenn dieser Drucker als Standarddrucker eingestellt werden soll, und klicken Sie dann auf **Weiter**.
- 6 Wenn Sie die Installation überprüfen möchten, klicken Sie auf **Testseite drucken**.
- 7 Klicken Sie auf **Beenden**.

Wenn die Testseite fehlerfrei gedruckt wird, ist die Installation abgeschlossen.

Windows 7, Windows 7 64-Bit Edition oder Windows Server 2008 R2

- 1 Klicken Sie auf **Start** → **Geräte und Drucker**.
- 2 Klicken Sie auf **Drucker hinzufügen**, um den Assistenten **Drucker hinzufügen** zu starten.
- 3 Wählen Sie **Einen Netzwerk-, Drahtlos- oder Bluetoothdrucker hinzufügen**. Wenn der Drucker aufgeführt ist, wählen Sie ihn aus und klicken Sie auf **Weiter**, oder wählen Sie **Der gesuchte Drucker ist nicht aufgeführt**. Klicken Sie auf **Einen freigegebenen Drucker über den Namen auswählen**, geben Sie den Pfad des Druckers in das Textfeld ein, und klicken Sie dann auf **Weiter**.

Zum Beispiel: \\<Host-Name des Servers>\<Name des freigegebenen Druckers>

Der Hostname des Servers ist der Name des Servercomputers im Netzwerk. Der Name des zur gemeinsamen Nutzung freigegebenen Druckers ist der während der Serverinstallation zugewiesene Name.

- 4 Wenn der Drucker neu ist, werden Sie möglicherweise aufgefordert, einen Druckertreiber zu installieren. Wenn kein Systemtreiber zur Verfügung steht, müssen Sie den Pfad zu vorhandenen Treibern angeben.
- 5 Bestätigen Sie den Druckernamen, und klicken Sie dann auf **Weiter**.
- 6 Wählen Sie **Ja**, wenn dieser Drucker als Standarddrucker eingestellt werden soll, und klicken Sie dann auf **Weiter**.
- 7 Wenn Sie die Installation überprüfen möchten, klicken Sie auf **Testseite drucken**.
- 8 Klicken Sie auf **Beenden**.

Wenn die Testseite fehlerfrei gedruckt wird, ist die Installation abgeschlossen.

Windows 8, Windows 8 64-Bit Edition, Windows Server 2012:

- 1** Klicken Sie mit der rechten Maustaste in der linken unteren Ecke des Anzeiger auf **Systemsteuerung** → **Hardware und Sound** (**Hardware** unter Windows Server 2012) → **Geräte und Drucker**.
- 2** Klicken Sie auf **Drucker hinzufügen**, um den Assistenten **Drucker hinzufügen** zu starten.
- 3** Wählen Sie **Einen Netzwerk-, Drahtlos- oder Bluetoothdrucker hinzufügen**. Wenn der Drucker aufgeführt ist, wählen Sie ihn aus und klicken Sie auf **Weiter**, oder wählen Sie **Der gesuchte Drucker ist nicht aufgeführt**. Klicken Sie auf **Einen freigegebenen Drucker über den Namen auswählen**, geben Sie den Pfad des Druckers in das Textfeld ein, und klicken Sie dann auf **Weiter**.

Zum Beispiel: \\<Host-Name des Servers>\<Name des freigegebenen Druckers>

Der Hostname des Servers ist der Name des Servercomputers im Netzwerk. Der Name des zur gemeinsamen Nutzung freigegebenen Druckers ist der während der Serverinstallation zugewiesene Name.

- 4** Wenn der Drucker neu ist, werden Sie möglicherweise aufgefordert, einen Druckertreiber zu installieren. Wenn kein Systemtreiber zur Verfügung steht, müssen Sie den Pfad zu vorhandenen Treibern angeben.
- 5** Bestätigen Sie den Druckernamen, und klicken Sie dann auf **Weiter**.
- 6** Wählen Sie **Ja**, wenn dieser Drucker als Standarddrucker eingestellt werden soll, und klicken Sie dann auf **Weiter**.
- 7** Wenn Sie die Installation überprüfen möchten, klicken Sie auf **Testseite drucken**.
- 8** Klicken Sie auf **Beenden**.

Wenn die Testseite fehlerfrei gedruckt wird, ist die Installation abgeschlossen.

Installieren der Druckertreiber auf Macintosh-Computern

Installation der Druckertreiber und Software

- 1 Führen Sie den Datenträger *Software and Documentation* auf dem Macintosh-Computer aus.
- 2 Doppelklicken Sie auf das Symbol für das **Dell C1760/C1660 Installationsprogramm**, und klicken Sie dann auf **Weiter**.
- 3 Klicken Sie im Fenster **Einführung** auf **Weiter**.
- 4 Klicken Sie im Fenster **Wichtige Informationen** auf **Weiter**.
- 5 Wählen Sie die Sprache, in der die Softwarelizenzvereinbarung angezeigt werden soll.
- 6 Lesen Sie die Softwarelizenzvereinbarung, und klicken Sie dann auf **Weiter**.
- 7 Wenn Sie mit den Bedingungen der Softwarelizenzvereinbarung einverstanden sind, klicken Sie auf **Akzeptieren**, um mit der Installation fortzufahren.
- 8 Bestätigen Sie den Speicherort der Installation, und klicken Sie auf **Weiter**.
- 9 Klicken Sie auf **Installieren**, um die Standardinstallation auszuführen.
- 10 Geben Sie Namen und Passwort des Administrators ein, und klicken Sie auf **Software installieren**.
- 11 Klicken Sie zum Abschließen der Installation auf **Schließen**.

Hinzufügen eines Druckers unter Mac OS X 10.5 oder späteren Versionen

Verwendung einer USB-Verbindung:

- 1 Schalten Sie den Drucker ein.
- 2 Verbinden Sie das USB-Kabel mit dem Drucker und dem Macintosh-Computer.
- 3 Öffnen Sie die **Systemeinstellungen**, und klicken Sie auf **Drucken & Faxen** (**Drucken & Scannen** bei Mac OS X 10.7).
- 4 Klicken Sie auf das Pluszeichen (+), und klicken Sie dann auf **Standard**.
- 5 Wählen Sie den über USB verbundenen Drucker aus der Liste **Druckername**.
Die Felder **Name** und **Drucken mit** werden automatisch ausgefüllt.
- 6 Klicken Sie auf **Hinzufügen**.


Verwendung von Bonjour:

- 1 Schalten Sie den Drucker ein.
- 2 Überzeugen Sie sich davon, dass der Macintosh-Computer mit dem Netzwerk verbunden ist.
Falls Sie eine Kabelverbindung verwenden, verbinden Sie das Ethernet-Kabel mit dem Drucker und dem Netzwerk.
Falls Sie eine WLAN-Verbindung verwenden, vergewissern Sie sich, dass die kabellose Verbindung für den Macintosh-Computer und den Drucker ordnungsgemäß konfiguriert ist.
- 3 Öffnen Sie die **Systemeinstellungen**, und klicken Sie auf **Drucken & Faxen** (**Drucken & Scannen** bei Mac OS X 10.7).

- 4 Klicken Sie auf das Pluszeichen (+), und klicken Sie dann auf **Standard**. (Unter Mac OS X 10.7 klicken Sie auf das Pluszeichen (+), und wählen Sie den Drucker aus der Liste **Drucker in der Nähe** aus. Sollte die Liste **Drucker in der Nähe** keine Drucker enthalten, wählen Sie **Anderen Drucker oder Scanner für Mac OS X 10.7 hinzufügen**.)
- 5 Wählen Sie den über Bonjour verbundenen Drucker aus der Liste **Druckername**.
Die Felder **Name** und **Drucken mit** werden automatisch ausgefüllt.
- 6 Klicken Sie auf **Hinzufügen**.


Verwendung des IP-Drucks:

- 1 Schalten Sie den Drucker ein.
- 2 Überzeugen Sie sich davon, dass der Macintosh-Computer mit dem Netzwerk verbunden ist.
Falls Sie eine Kabelverbindung verwenden, verbinden Sie das Ethernet-Kabel mit dem Drucker und dem Netzwerk.

Falls Sie eine WLAN-Verbindung verwenden, vergewissern Sie sich, dass die kabellose Verbindung für den Macintosh-Computer und den Drucker ordnungsgemäß konfiguriert ist.
- 3 Öffnen Sie die **Systemeinstellungen**, und klicken Sie auf **Drucken & Faxen** (**Drucken & Scannen** bei Mac OS X 10.7).
- 4 Klicken Sie auf das Pluszeichen (+), und klicken Sie dann auf **IP**.
- 5 Wählen Sie unter **Protokoll** die Option **Line Printer Daemon - LPD**.
- 6 Geben Sie im Bereich **Adresse** die IP-Adresse des Druckers ein.
- 7 Wählen Sie Ihr Druckermodell für **Drucken mit** aus.
 **HINWEIS:** Wenn das Drucken über den IP-Druck eingerichtet wird, bleibt der Wartelistenname leer. Sie brauchen auch keinen Namen festzulegen.
- 8 Klicken Sie auf **Hinzufügen**.


Hinzufügen eines Druckers unter Mac OS X 10.4.11

Verwendung der USB-Verbindung:

- 1 Schalten Sie den Drucker ein.
- 2 Verbinden Sie das USB-Kabel mit dem Drucker und dem Macintosh-Computer.
- 3 Starten Sie das **Dienstprogramm zur Druckereinrichtung**.
 **HINWEIS:** Das **Dienstprogramm zur Druckereinrichtung** finden Sie im Ordner **Dienstprogramme** in **Anwendungen**.
- 4 Klicken Sie auf **Hinzufügen**.
- 5 Klicken Sie im Dialogfeld **Drucker-Browser** auf **Standard-Browser**.
- 6 Wählen Sie den über USB verbundenen Drucker aus der Liste **Druckername**.
Die Felder **Name** und **Drucken mit** werden automatisch ausgefüllt.
- 7 Klicken Sie auf **Hinzufügen**.



Verwendung von Bonjour:

- 1 Schalten Sie den Drucker ein.
- 2 Überzeugen Sie sich davon, dass der Macintosh-Computer mit dem Netzwerk verbunden ist.
Falls Sie eine Kabelverbindung verwenden, verbinden Sie das Ethernet-Kabel mit dem Drucker und dem Netzwerk.

Falls Sie eine WLAN-Verbindung verwenden, vergewissern Sie sich, dass die kabellose Verbindung für den Macintosh-Computer und den Drucker ordnungsgemäß konfiguriert ist.
- 3 Starten Sie das Dienstprogramm zur Druckereinrichtung.
 **HINWEIS:** Das **Dienstprogramm zur Druckereinrichtung** finden Sie im Ordner **Dienstprogramme** in **Anwendungen**.
- 4 Klicken Sie auf **Hinzufügen**.
- 5 Klicken Sie im Dialogfeld **Drucker-Browser** auf **Standard-Browser**.
- 6 Wählen Sie den über Bonjour verbundenen Drucker aus der Liste **Druckername**.
Die Felder **Name** und **Drucken mit** werden automatisch ausgefüllt.
- 7 Klicken Sie auf **Hinzufügen**.

Verwendung des IP-Drucks:

- 1 Schalten Sie den Drucker ein.
- 2 Überzeugen Sie sich davon, dass der Macintosh-Computer mit dem Netzwerk verbunden ist.
Falls Sie eine Kabelverbindung verwenden, verbinden Sie das Ethernet-Kabel mit dem Drucker und dem Netzwerk.

Falls Sie eine WLAN-Verbindung verwenden, vergewissern Sie sich, dass die kabellose Verbindung für den Macintosh-Computer und den Drucker ordnungsgemäß konfiguriert ist.
- 3 Starten Sie das Dienstprogramm zur Druckereinrichtung.
 **HINWEIS:** Das **Dienstprogramm zur Druckereinrichtung** finden Sie im Ordner **Dienstprogramme** in **Anwendungen**.
- 4 Klicken Sie auf **Hinzufügen**.
- 5 Klicken Sie im Dialogfeld **Drucker-Browser** auf **IP-Drucker**.
- 6 Wählen Sie unter **Protokoll** die Option **Line Printer Daemon - LPD**.
- 7 Geben Sie im Bereich **Adresse** die IP-Adresse des Druckers ein.
- 8 Wählen Sie Ihr Druckermodell für **Drucken mit** aus.
 **HINWEIS:** Wenn das Drucken über den IP-Druck eingerichtet wird, bleibt der Wartelistenname leer. Sie brauchen auch keinen Namen festzulegen.
- 9 Klicken Sie auf **Hinzufügen**.

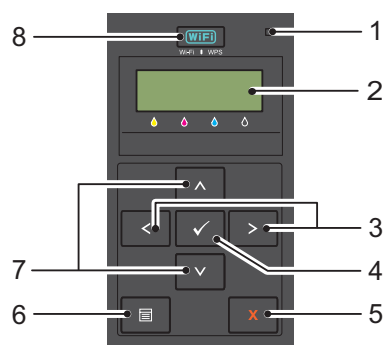
Verwendung Ihres Druckers

11 Bedienerkonsole	81
12 Dell™ Printer Configuration Web Tool.....	85
13 Erläuterungen zu den Toolbox-Menüs.....	119
14 Erläuterungen zu den Druckermenüs	133
15 Richtlinien für Druckmedien.....	151
16 Einlegen von Druckmedien.....	159

Bedienerkonsole

Verwenden der Tasten der Bedienerkonsole

Die Bedienerkonsole verfügt über eine Flüssigkristallanzeige (LCD-Display), sieben Tasten und eine Anzeige.



1 Bereitschafts-/Fehler-Anzeige

- Leuchtet grün auf, wenn der Drucker bereit ist oder sich im Standby-Modus befindet, und blinkt, wenn Daten eingehen.
- Leuchtet orange auf, wenn ein Fehler auftritt, und blinkt, wenn ein nicht behebbarer Fehler beim Drucken auftritt.

2 Bedienerkonsolenanzeige

3 Taste < >

- Dient zur Auswahl von Untermenüs oder Einstellung von Werten im Modus "Menü".

4 Taste ✓ (Einstellen)

- Dient zur Anzeige des ausgewählten Menüs oder Elements und zur Festlegung des ausgewählten Werts im Modus "Menü".

5 Taste X (Abbrechen)

- Dient zum Abbrechen des aktuellen Druckauftrags.
- Dient zum Umschalten in den Modus "Drucken" aus dem oberen Menü des Modus "Menü".
- Dient zum Umschalten in die übergeordnete Menühierarchie aus dem Untermenü des Modus "Menü".

6 Taste ☰ (Menü)

- Dient zum Umschalten in den Modus "Menü" aus dem Druckmodus.
- Dient zum Umschalten aus dem Druckmodus in den Modus "Menü".

7 Taste ^ v

- Dienen zum Blättern durch Menüs oder Elemente im Modus "Menü". Zur Eingabe von Zahlen oder Passwörtern drücken Sie diese Tasten.






8 Taste WiFi (Wi-Fi | WPS)

- Dient zum Starten der Wi-Fi Protected Setup® (Push Button Configuration). Leuchtet auf, wenn diese aktiviert ist, und blinkt unter bestimmten Bedingungen.

Status der Hintergrundbeleuchtung der Wi-Fi | WPS-Taste

In diesem Abschnitt wird beschrieben, wann die Hintergrundbeleuchtung der Taste  (Wi-Fi | WPS) aufleuchtet oder blinkt.

Weitere Informationen finden Sie unter "WLAN-Probleme" auf Seite 233.


Hintergrundbeleuchtung der Taste Wi-Fi WPS	WLAN-Einstellungen ^{*1}	Druckerstatus	Fehlermeldung
 Aus	Nicht zutreffend	Verbindung mit dem Netzwerk über Ethernet-Kabel; Wi-Fi-Einstellungen sind nicht verfügbar, wenn ein Ethernet-Kabel an den Drucker angeschlossen ist.	-
	Deaktivieren	-	-
	Aktivieren	Der Drucker wird in den Standby-Modus/Ruhezustand geschaltet.	-
 Ein	Aktivieren	WLAN-Verbindung hergestellt	-
 Blinkt normal	Aktivieren	Suche nach einem WLAN-Zugriffspunkt oder Router	-
 Blinkt langsam	Aktivieren	Suchen nach/Verbinden mit WPS-Zugriffspunkt oder Router beim WLAN-Betrieb	-
 Blinkt schnell	Aktivieren	Innerhalb des angegebenen Zeitraums wurde kein WLAN-Zugriffspunkt oder Router gefunden	Fehler Funknetz-Timeout
		Herstellung der WPS-Verbindung ist fehlgeschlagen	Fehler FunknetzDownload
		Der WLAN-Zugriffspunkt oder Router wurde gefunden, doch es ist ein Verbindungsfehler aufgetreten (Passphrase-Fehler)	Fehler WLAN-Passwort
		Beim WLAN-Betrieb wurden WPS-Signale von mehreren Zugriffspunkten oder Routern erkannt (Sitzungsüberlappung)	Funknetz-Sitzung Überschr.-Fehler
		Herstellung der WPS-Verbindung ist fehlgeschlagen; die Sicherheitseinstellung des WLAN-Zugriffspunkts oder Routers ist WEP, die bei WPS nicht unterstützt wird.	WEP-Zugriffspkt. Verbindungsfehler
		Bei der WLAN-Einrichtung wurde der falsche WEP-Schlüssel eingegeben	WEP-Schlüssel Eingabefehler

*1 Sie können die WLAN-Einstellungen aktivieren/deaktivieren. Weitere Informationen finden Sie unter "WLAN" auf Seite 135.

Verwenden der Bedienerkonsole zum Ändern von Druckereinstellungen

In der Bedienerkonsole können Sie Menüoptionen und entsprechende Werte aussuchen.







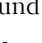
Beim erstmaligen Aufrufen der Menüs an der Bedienerkonsole stehen Sie ein Sternchen (*) neben einem Wert in den Menüs. Dieses Sternchen gibt die Werksvorgabe der Menüeinstellung an. Diese Einstellungen sind die ursprünglichen Druckereinstellungen.

 **HINWEIS:** Werksvorgaben können je nach Land unterschiedlich sein.

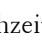

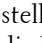
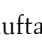


Bei Auswahl einer neuen Einstellung an der Bedienerkonsole wird neben der Einstellung ein Sternchen angezeigt, um diese als aktuelle Standard-Menüeinstellung des Benutzers zu kennzeichnen.

Diese Einstellungen bleiben so lange aktiv, bis neue Einstellungen ausgewählt oder die Werksvorgaben wiederhergestellt werden.

So wählen Sie einen neuen Wert als Einstellung aus:

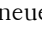
- 1 Drücken Sie die Taste  (Menü).
- 2 Drücken Sie die Taste  oder , bis das gewünschte Menü angezeigt wird, und drücken Sie dann die Taste  (Einstellen).
- 3 Drücken Sie die Taste  oder , bis das gewünschte Menü bzw. die gewünschte Menüoption angezeigt wird, und drücken Sie dann die Taste  (Einstellen).
 - Bei Auswahl eines Menüs wird das betreffende Menü geöffnet und die erste Systemeinstellung im Menü angezeigt.
 - Bei Auswahl einer Menüoption wird die standardmäßige Menü-Einstellung für die Menüoption angezeigt.

Jeder Menüoption ist eine Liste von Werten zugeordnet. Als Werte können folgende Elemente dienen:

- Ein Ausdruck oder ein Wort zur Beschreibung der Einstellung
 - Ein numerischer Wert, der geändert werden kann
 - Eine Ein-/Aus-Einstellung
 - Drücken Sie gleichzeitig die Taste  oder . Dadurch werden die werkseitigen Vorgaben für die Menü-Einstellungen wiederhergestellt. Drücken Sie die Taste  (Einstellen), um die Einstellungen auf die werkseitigen Vorgaben für die Menü-Einstellungen zurückzusetzen.
- 4 Drücken Sie die Bildlauf Taste  oder , bis der gewünschte Wert angezeigt wird.
 - 5 Drücken Sie die Taste  (Einstellen).

Dadurch wird der eingestellte Wert aktiviert, was durch ein Sternchen (*) neben dem eingestellten Wert zu erkennen ist.

- 6 Drücken Sie die Taste  (Abbrechen) oder , um zum vorherigen Menü zurückzukehren.

Um die Einstellung weiterer Optionen fortzusetzen, wählen Sie das gewünschte Menü aus. Um die Einstellung neuer Werte zu beenden, drücken Sie die Taste  (Abbrechen).

Die Treibereinstellungen haben Vorrang vor den bereits vorgenommenen Änderungen. In diesem Fall ändern Sie die Vorgaben an der Bedienerkonsole.






Drucken einer Seite mit Geräteeinstellungen

Auf der Seite mit den Geräteeinstellungen werden die aktuellen Einstellungen für die Druckermenüs angezeigt. Nähere Informationen zum Drucken eines Berichts mit den Bedienfeldeinstellungen finden Sie unter "Erläuterungen zu den Druckermenüs" auf Seite 133.

Ändern der Sprache

So zeigen Sie die Bedienerkonsole in einer anderen Sprache an:

Bedienerkonsole

- 1 Drücken Sie die Taste  (Menü).
- 2 Drücken Sie die Taste , bis Anzeigesprache angezeigt wird, und drücken Sie dann die Taste  (Einstellen).
- 3 Drücken Sie die Taste , bis die gewünschte Sprache angezeigt wird, und drücken Sie dann die Taste  (Einstellen).

Toolbox

- 1 Klicken Sie auf Start → Alle Programme → Dell Drucker → Dell C1660w Color Printer oder Dell C1760nw Color Printer → Toolbox.










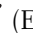

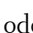



 **HINWEIS:** Einzelheiten zum Starten der **Toolbox** finden Sie unter "Starten der Toolbox" auf Seite 119.

Die **Toolbox** wird geöffnet.


- 2 Klicken Sie auf die Registerkarte **Druckerwartung**.
- 3 Wählen Sie **Systemeinstellungen** aus der Liste, die links auf der Seite angezeigt wird.
Die Seite **Systemeinstellungen** wird angezeigt.
- 4 Wählen Sie die gewünschte Sprache unter **Anzeigesprache** aus, und klicken Sie dann auf **Neue Einstellungen anwenden**.

Einstellen der Option Energiesparzeit


Sie können die Energiesparzeit für den Drucker einstellen. Der Drucker wartet, bis er die Standardkopiereinstellungen wiederherstellt, wenn Sie nicht mit dem Kopieren beginnen, nachdem Sie sie auf der Bedienerkonsole geändert haben.

- 1 Drücken Sie die Taste  (Menü).
- 2 Drücken Sie die Taste , bis Admin. Menü angezeigt wird, und drücken Sie dann die Taste  (Einstellen).
- 3 Drücken Sie die Taste , bis Systemeinstellungen angezeigt wird, und drücken Sie dann die Taste  (Einstellen).
- 4 Vergewissern Sie sich, ob **Energiesparzeit** angezeigt wird, und drücken Sie dann die Taste  (Einstellen).
- 5 Drücken Sie die Taste , zur Auswahl von **Standby**, **Ruhezustand**, oder **AutoAus-Timer**, und drücken Sie dann die Taste  (Einstellen).
Bei Auswahl von **Standby** oder **Ruhezustand** fahren Sie mit Schritt 7 fort.
Bei Auswahl von **AutoAus-Timer** fahren Sie mit Schritt 6 fort.
- 6 Drücken Sie die Taste , um **Aus** oder **Ein** auszuwählen, und drücken Sie dann die Taste  (Einstellen).
Bei Auswahl von **Aus** fahren Sie mit Schritt 8 fort.
- 7 Drücken Sie die Taste  oder , oder geben Sie den gewünschten Wert über den Ziffernblock ein, und drücken Sie dann die Taste  (Einstellen).
Sie können 5–30 Minuten für **Standby**, 1–6 Minuten für **Ruhezustand** oder 60–1.440 Minuten für **AutoAus-Timer** auswählen.
- 8 Drücken Sie die Taste  (Abbrechen) oder , um zum vorherigen Menü zurückzukehren.

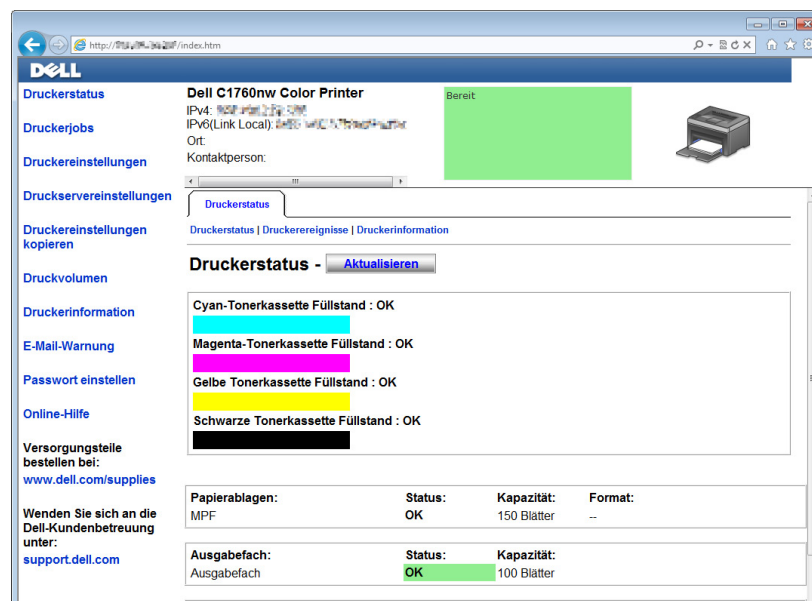
Dell™ Printer Configuration Web Tool

 **HINWEIS:** Sofern nichts anderes erwähnt ist, beziehen sich die in diesem Handbuch verwendeten Bilder auf den Dell C1760nw Color Printer.

Überblick

 **HINWEIS:** Dieses Web-Tool steht nur zur Verfügung, wenn der Drucker an ein Netzwerk angeschlossen ist.

Eine der Funktionen des **Dell Printer Configuration Web Tool** ist die **E-Mail-Warnungseinrichtung**, durch die Sie oder der Verantwortliche per E-Mail benachrichtigt werden, wenn der Drucker gewartet werden muss.



Zum Ausfüllen der Druckerbestandsberichte geben Sie über die Funktion **Druckerinformation** im **Dell Printer Configuration Web Tool** die Aktivposten-Markennummer aller Drucker in Ihrem Bereich ein. Geben Sie die IP-Adresse jedes Druckers im Netzwerk ein, um die jeweilige Aktivposten-Markennummer anzuzeigen.

Mit dem **Dell Printer Configuration Web Tool** können Sie auch die Druckereinstellungen ändern und Drucktrends verfolgen. Als Netzwerkadministrator können Sie die Druckereinstellungen auch über den Webbrowser auf einen oder alle Drucker im Netzwerk kopieren.

Einrichten des Dell Printer Configuration Web Tool

Stellen Sie sicher, dass JavaScript in Ihrem Browser aktiviert ist, bevor Sie das **Dell Printer Configuration Web Tool** verwenden.

Es wird empfohlen, die Umgebungseinstellungen Ihres Webbrowsers vor der Verwendung des **Dell Printer Configuration Web Tool** zu konfigurieren.

 **HINWEIS:** Unter Umständen sind die Seiten des **Dell Printer Configuration Web Tool** nicht zu lesen, wenn im Webbrowser eine andere Sprache verwendet wird.

Einrichten über den Webbrowser

Es wird empfohlen, die Umgebungsbedingungen des Webbrowsers und die Bedienerkonsole vor der Verwendung des Dell Printer Configuration Web Tool zu konfigurieren.

Für Internet Explorer®

Einstellen der Anzeigesprache

- 1 Wählen Sie **Internetoptionen** unter **Extras** in der Menüleiste.
- 2 Wählen Sie **Sprachen** auf der Registerkarte **Allgemein**.
- 3 Geben Sie die Anzeigesprache in der bevorzugten Reihenfolge in der Liste **Sprache** an.

Zum Beispiel:

- Italienisch (Italien) [it-IT]
- Spanisch (Traditionelle Sortie) [es-ES tradnl]
- Deutsch (Deutschland) [de-DE]
- Französisch (Frankreich) [fr-FR]
- Englisch (USA) [en-us]
- Dänisch [da-DK]
- Niederländisch (Niederlande) [nl-NL]
- Norwegisch (Bokmal) [no]
- Schwedisch [sv-SE]

Einstellen der IP-Adresse des Druckers auf "Kein Proxy"

- 1 Wählen Sie **Internetoptionen** im Menü **Extras**.
- 2 Klicken Sie auf der Registerkarte **Verbindungen** unter **LAN-Einstellungen** auf **Einstellungen**.
- 3 Sie können die LAN-Einstellungen wie folgt konfigurieren:
 - Deaktivieren Sie das Kontrollkästchen **Proxyserver für LAN verwenden** unter **Proxyserver**.
 - Klicken Sie auf **Erweitert**, und geben Sie dann unter **Ausnahmen** die IP-Adresse des Druckers in das Feld **Für Adressen, die wie folgt beginnen, keinen Proxyserver verwenden** ein.

Geben Sie nach dem Festlegen der Sprache und des Proxy-Servers `<http://nnn.nnn.nnn.nnn/>` (die IP-Adresse des Druckers) in das Adressfeld des Browsers ein, um das **Dell Printer Configuration Web Tool** zu aktivieren.

Für Firefox®

Einstellen der Anzeigesprache

- 1 Wählen Sie **Einstellungen** im Menü **Extras**.
- 2 Klicken Sie auf der Registerkarte **Inhalt** auf **Wählen**.
- 3 Wählen Sie in der Liste **Sprachen in bevorzugter Reihenfolge** die Anzeigesprache in Ihrer bevorzugten Reihenfolge aus.

Zum Beispiel:

- Englisch [en] oder Englisch/Vereinigte Staaten [en-us]
- Italienisch [it]
- Spanisch [es]
- Deutsch [de]

- Französisch [fr]
- Niederländisch [nl]
- Norwegisch [no]
- Schwedisch [sv]
- Dänisch [da]

Einstellen der IP-Adresse des Druckers auf "Kein Proxy"

- 1 Wählen Sie **Einstellungen** im Menü **Extras**.
- 2 Klicken Sie auf die Registerkarte **Erweitert**.
- 3 Klicken Sie im Dialogfeld **Einstellungen** auf **Netzwerk**.
- 4 Klicken Sie auf **Verbindung** → **Einstellungen**.
- 5 Sie können die LAN-Einstellungen wie folgt konfigurieren:
 - Aktivieren Sie das Kontrollkästchen **Kein Proxy**, wenn Sie keinen Proxy verwenden möchten.
 - Aktivieren Sie das Kontrollkästchen **Die Proxy-Einstellungen für dieses Netzwerk automatisch erkennen**.
 - Aktivieren Sie das Kontrollkästchen **Manuelle Proxy-Konfiguration**, und geben Sie dann einen Hostnamen und eine Portnummer ein, wenn Sie eine Liste mit einem oder mehreren Proxy-Servern haben. Wenn die IP-Adresse nicht über einen Proxy gefiltert werden soll, geben Sie die IP-Adresse des Druckers in das Bearbeitungsfeld **Kein Proxy** für ein.
 - Aktivieren Sie das Kontrollkästchen **Automatische Proxy-Konfigurations-URL**.

Geben Sie nach dem Festlegen der Sprache und des Proxy-Servers <http://nnn.nnn.nnn.nnn/> (die IP-Adresse des Druckers) in das Adressfeld des Browsers ein, um das **Dell Printer Configuration Web Tool** zu aktivieren.

Einrichten über die Bedienerkonsole

Sie können das **Dell Printer Configuration Web Tool** nur starten, wenn EWS auf der Bedienerkonsole auf **Aktivieren** eingestellt wurde (Werkseinstellung). Überprüfen Sie die Einstellung an der Bedienerkonsole, wenn Sie das **Dell Printer Configuration Web Tool** nicht starten können. Weitere Informationen finden Sie unter "Erläuterungen zu den Druckermenüs" auf Seite 133.

Starten des Dell Printer Configuration Web Tool

Zum Starten des **Dell Printer Configuration Web Tool** geben Sie die IP-Adresse des Druckers in Ihrem Webbrowser ein.



Wenn Ihnen die IP-Adresse des Druckers nicht bekannt ist, drucken Sie den Druckereinstellungsbericht aus, oder zeigen Sie die Seite **TCP/IP-Einstellungen** an, in dem bzw. auf der die IP-Adresse aufgeführt ist. Nähere Informationen zum Suchen der IP-Adresse des Druckers finden Sie unter "Überprüfen der IP-Einstellungen" auf Seite 43.

Überblick über die Menüoptionen

Sie können das **Dell Printer Configuration Web Tool** für folgende Aufgaben einsetzen:

Druckerstatus

Über das Menü **Druckerstatus** können Sie den Status der Drucker-Verbrauchsmaterialien überprüfen. Wenn der Tonerstand einer Tonerkassette niedrig ist, klicken Sie im ersten Fenster auf den Link "Verbrauchsmaterialien bestellen", um eine zusätzliche Tonerkassette zu bestellen.

Druckerjobs

Das Menü **Druckerjobs** enthält die Informationsseiten **Jobliste** und **Abgeschlossene Jobs**. Auf diesen Seiten finden Sie Einzelheiten zum Status der Protokolle oder Druckaufträge.

Druckereinstellungen

Über das Menü **Druckereinstellungen** können Sie Druckereinstellungen ändern und die Einstellungen der Bedienerkonsole aus der Ferne überprüfen.

Druckservereinstellungen

Über das Menü **Druckservereinstellungen** können den Druckerschnittstellentyp und erforderliche Kommunikationsbedingungen ändern.

Druckereinstellungen kopieren

Über das Menü **Druckereinstellungen kopieren** können Sie die Druckereinstellungen auf einen oder mehrere andere Drucker im Netzwerk kopieren, indem Sie die IP-Adresse jedes Druckers eingeben.



HINWEIS: Sie müssen sich als Administrator anmelden, um diese Funktion zu verwenden.

Druckvolumen

Mithilfe der Option **Druckvolumen** können Sie die Anzahl der gedruckten Seiten für jedes Papierformat überprüfen.

Druckerinformation

Über das Menü **Druckerinformation** können Sie Informationen zu Ihrem Drucker anzeigen.

E-Mail-Warnung

Über das Menü **E-Mail-Warnung** können Sie sich per E-Mail benachrichtigen lassen, wenn Verbrauchsmaterialien nachgefüllt werden müssen oder der Drucker gewartet werden muss. Geben Sie Ihren Namen oder den Namen des zu benachrichtigenden Verantwortlichen in das E-Mail-Listenfeld ein.

Passwort einstellen

Im Menü **Passwort einstellen** können Sie das **Dell Printer Configuration Web Tool** mit einem Passwort sperren, damit andere Benutzer keine unbeabsichtigten Änderungen an den Ihnen ausgewählten Druckereinstellungen vornehmen.



HINWEIS: Sie müssen sich als Administrator anmelden, um diese Funktion zu verwenden.

Online-Hilfe

Klicken Sie auf **Online-Hilfe**, um zur Dell Support-Website zu wechseln.

Verbrauchsmaterial bestellen bei:

www.dell.com/supplies

Wenden Sie sich an den Dell-Support unter:

support.dell.com

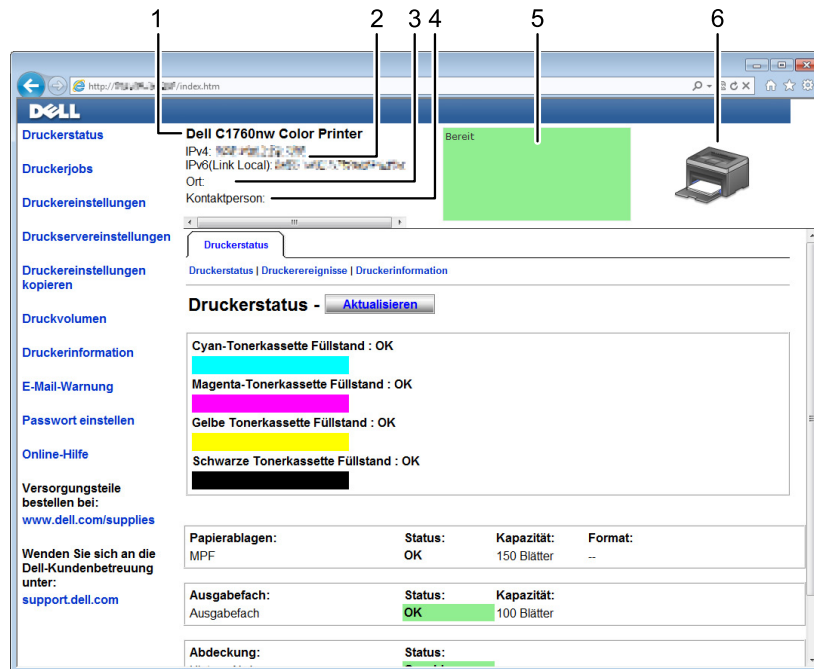
Format der Seitenanzeige

Das Layout der Seite gliedert sich in drei Abschnitte.

Oberer Rahmen

Oben auf jeder Seite befindet sich der obere Rahmen. Wenn das **Dell Printer Configuration Web Tool** aktiviert ist, werden der aktuelle Status und die Spezifikationen des Druckers auf jeder Seite im oberen Rahmen angezeigt.

Im oberen Rahmen werden folgende Elemente angezeigt:

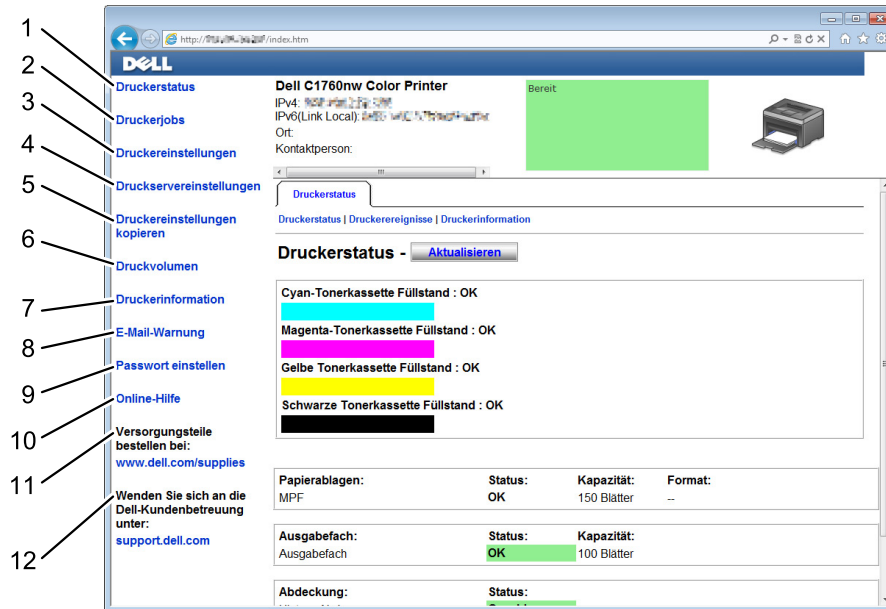


1	Dell C1760nw Color Printer	Zeigt die Modellbezeichnung des Druckers an.
2	IP-Adresse	Zeigt die IP-Adresse des Druckers an.
3	Ort	Zeigt den Standort des Druckers an. Der Standort kann unter Allgemeine Informationen auf der Seite Druckservereinstellungen geändert werden.
4	Kontaktperson	Zeigt den Namen des Druckeradministrators an. Der Name kann unter Allgemeine Informationen auf der Seite Druckservereinstellungen geändert werden.
5	Ereignisfenster	Zeigt den Zustand des Druckers an. Bei Auftreten eines Fehlers werden Fehlercode und Fehlermeldung angezeigt. Zum Beispiel: 077-090:Papierstau. Öffnen...
6	Drucker-Bitmap	Zeigt das Bitmap-Bild des Druckers. Wenn Sie auf das Bild klicken, wird im rechten Rahmen das Menü Druckerstatus angezeigt.

Linker Rahmen

Links auf jeder Seite befindet sich der linke Rahmen. Die der linke Rahmen angezeigten Menütitel sind mit den entsprechenden Menüs und Seiten verknüpft. Durch Klicken auf die Buchstaben gelangen Sie zur entsprechenden Seite.

Im linken Rahmen werden folgende Menüs angezeigt:

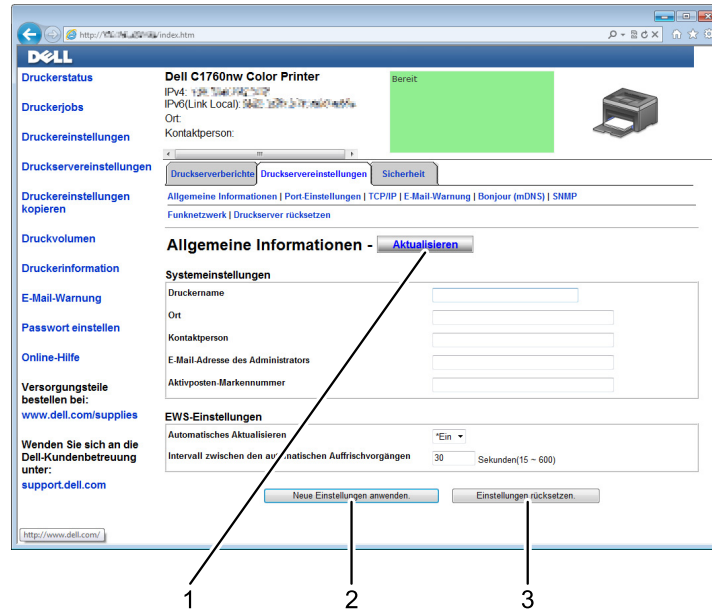


1	Druckerstatus	Führt zum Menü Status.
2	Druckerjobs	Führt zum Menü Druckerjobs.
3	Druckereinstellungen	Führt zum Menü Druckereinstellungsbericht.
4	Druckservereinstellungen	Führt zum Menü Druckserverberichte.
5	Druckereinstellungen kopieren	Führt zum Menü Druckereinstellungen kopieren.
6	Druckvolumen	Führt zum Menü Druckvolumen.
7	Druckerinformation	Führt zum Menü Status.
8	E-Mail-Warnung	Führt zum Menü Druckservereinstellungen.
9	Passwort einstellen	Führt zum Menü Sicherheit.
10	Online-Hilfe	Führt zur Dell Support-Website.
11	Verbrauchsmaterial bestellen bei:	Führt zur Dell-Website.
12	Wenden Sie sich an den Dell-Support unter:	Führt zur Adresse der Dell Support-Website: support.dell.com

Rechter Rahmen

Rechts auf jeder Seite befindet sich der rechte Rechte. Der Inhalt des rechten Rahmens entspricht dem von Ihnen im linken Rahmen ausgewählten Menü. Ausführliche Informationen zu den im rechten Rahmen angezeigten Elementen finden Sie unter "Die Menüoptionen im Detail" auf Seite 92.

Schaltflächen im rechten Rahmen



1	Schaltfläche Aktualisieren	Ruft die aktuelle Druckerkonfiguration ab und aktualisiert die Informationen im rechten Rahmen.
2	Schaltfläche Neue Einstellungen anwenden	Überträgt die im Dell Printer Configuration Web Tool vorgenommenen neuen Einstellungen an den Drucker. Durch die neuen Einstellungen werden die vorhandenen Einstellungen des Druckers ersetzt.
3	Schaltfläche Einstellungen wiederherstellen	Stellt die alten Einstellungen wieder her. Die neuen Einstellungen werden nicht an den Drucker übertragen.

Ändern der Einstellungen von Menüoptionen

In einigen Menüs können Sie die Druckereinstellungen über das **Dell Printer Configuration Web Tool** ändern. Beim Aufrufen dieser Menüs wird das Authentifizierungsfenster auf dem Bildschirm angezeigt. Geben Sie einen Benutzernamen und ein Passwort für den Administrator gemäß den im Dialogfeld angezeigten Eingabeaufforderungen ein.

Der Standardbenutzername lautet **admin**; das Feld für das Standardpasswort ist leer (NULL). Sie können das Passwort nur auf der Seite **Passwort einstellen** im Menü **Sicherheit** ändern. Weitere Informationen finden Sie unter "Passwort einstellen" auf Seite 116.

Die Menüoptionen im Detail

"Druckerstatus"		"Druckerstatus"
		"Druckerereignisse"
		"Druckerinformation"
"Druckerjobs"		"Jobliste"
		"Abgeschlossene Jobs"
"Druckereinstellungen"	"Druckereinstellungsbericht"	"Menü-Einstellungen"
		"Berichte"
	"Druckereinstellungen"	"Systemeinstellungen"
		"USB-Einst."
		"Sichere Einst."
	"Druckerwartung"	"Papierstärke"
		"BTR einstellen"
		"Fixieranlage einstellen"
		"Autom. Registrierungseinst."
		"Farbregistrierungseinstellung"
		"Entwickl. reinig."
		"BTR-Auffrisch."
		"Wartungstabelle"
		"Vorgaben rücksetzen"
		"Kein Dell-Toner"
		"Höhenlage einst."
		"Web-Link-Anpassung"

"Druckservereinstellungen"	"Druckserverberichte"	"Druckserver-Einrichtungsseite"
		"E-Mail-Warnung-Einrichtungsseite"
	"Druckservereinstellungen"	"Allgemeine Informationen"
		"Port-Einstellungen"
		"TCP/IP"
		"E-Mail-Warnung"
		"Bonjour (mDNS)"
		"SNMP"
		"WLAN" ^{*1}
		"Druckserver rücksetzen"
	"Sicherheit"	"Passwort einstellen"
		"IP-Filter (IPv4)"
"Druckereinstellungen kopieren"		"Druckereinstellungen kopieren"
		"Druckereinstellungsbericht kopieren"
"Druckvolumen"		"Druckvolumen"

*1 Dieses Element ist nur verfügbar, wenn der Drucker an ein Funknetzwerk angeschlossen ist.

Druckerstatus

Im Menü **Status** können Sie den Status der Verbrauchsmaterialien und der Hardware sowie die technischen Daten des Druckers überprüfen.

Im Menü **Status** werden die folgenden Seiten angezeigt:

Druckerstatus

Zweck:

Überprüfung des Status der Verbrauchsmaterialien und Fächer.

Werte:

Cyan-Tonerkassette Füllstand		Gibt die verbleibende Toner Menge in jeder Tonerkassette in Prozent an. Wenn eine Tonerkassette leer ist, wird eine Meldung angezeigt. Der Text <i>Ruf oder Auftrag</i> ist ein Link zur Dell Website für Verbrauchsmaterialien.	
Magenta-Tonerkassette Füllstand			
Gelbe Tonerkassette Füllstand			
Schwarze Tonerkassette Füllstand			
Papierfächer	Status	OK	Zeigt an, dass sich Papier im Papierfach befindet (Menge unbekannt).
		Papier hinzufügen	Zeigt an, dass sich kein Papier im Papierfach befindet.
	Kapazität		Zeigt die maximale Füllmenge des Ausgabefachs an.
	Format		Zeigt das Format des Papiers im Papierfach an.
Ausgabefach	Status	OK	Zeigt an, dass dieses Fach verfügbar ist.
	Kapazität		Zeigt die maximale Füllmenge des Ausgabefachs an.
Abdeckung	Status	Geschlossen	Zeigt an, dass die Abdeckung geschlossen ist.
		Offen	Zeigt an, dass die Abdeckung geöffnet ist.

Druckertyp	Zeigt den Druckertyp an. Normalerweise wird Farbe Laser angezeigt.
Druckgeschwindigkeit	Zeigt die Druckgeschwindigkeit an.

Druckerereignisse

Zweck:

Bei Auftreten von Fehlern wie *Kein Papier* oder *Hintere Abdeckung ist offen* werden die Detailinformationen zu allen Warnung oder Fehlern auf der Seite **Druckerereignisse** angezeigt.

Werte:

Ort	Zeigt den Ort an, an dem der Fehler aufgetreten ist.
Details	Zeigt Detailinformationen zum Fehler an.

Druckerinformation

Zweck:

Dient zur Anzeige der Systeminformationen des Druckers. Diese Seite kann auch durch Klicken auf **Druckerinformation** im linken Rahmen aufgerufen werden.

Werte:

Dell Service-Kennzeichennummer	Zeigt die Dell Service-Kennzeichennummer an.
Express-Servicecode	Zeigt den Express-Servicecode des Druckers an.
Aktivposten-Markennummer	Zeigt die Aktivposten-Markennummer des Druckers an.
Drucker-Seriennummer	Zeigt die Seriennummer des Druckers an.
Speicherkapazität	Zeigt die Speicherkapazität an.
Prozessorgeschwindigkeit	Zeigt die Verarbeitungsgeschwindigkeit des Prozessors an.
Druckerrevisionsstufen	Firmware-Version Zeigt die Firmware-Version der Steuereinheit an.
	Netzfirmware-Version Zeigt die NIC-Version an.

Druckerjobs

Das Menü **Druckerjobs** enthält Informationen zu den Seiten **Jobliste** und **Abgeschlossene Jobs**. Auf diesen Seiten finden Sie Einzelheiten zum Status der Protokolle oder Druckaufträge.

Jobliste

Zweck:

Dient zur Bestätigung der Druckaufträge, die gerade verarbeitet werden. Klicken Sie auf **Aktualisieren**, um die Anzeige zu aktualisieren.

Werte:

ID	Zeigt die Kennung des Druckauftrags an.
Jobbezeichnung	Zeigt den Dateinamen des Auftrags an, der gerade gedruckt wird.
Besitzer	Zeigt den Namen des Jobeigentümers an.
Host-Bezeichnung	Zeigt den Namen des Host-Computers an.

Jobstatus	Zeigt den Status des Auftrags an, der gerade gedruckt wird.
Host I/F	Zeigt den Status der Host-Schnittstelle an.
Jobeingabezeit	Zeigt das Datum an, an dem der Druckauftrag übergeben wurde.

Abgeschlossene Jobs

Zweck:

Dient zur Überprüfung der abgeschlossenen Druckaufträge. Es werden maximal die letzten 10 Druckaufträge angezeigt. Klicken Sie auf **Aktualisieren**, um die Anzeige zu aktualisieren.

Werte:

ID	Zeigt die Kennung des Druckauftrags an.
Jobbezeichnung	Zeigt den Dateinamen des Auftrags an.
Besitzer	Zeigt den Namen des Jobeigentümers an.
Host-Bezeichnung	Zeigt den Namen des Host-Computers an.
Ausgabeergebnis	Zeigt den Status des Auftrags an.
Drucknummer	Zeigt die Gesamtzahl der Seiten für den Druckauftrag an.
Zahl der Blätter	Zeigt die Gesamtzahl der Seiten für den Druckauftrag an.
Host I/F	Zeigt den Status der Host-Schnittstelle an.
Jobeingabezeit	Zeigt das Datum an, an dem der Auftrag übergeben wurde.

Druckereinstellungen

Über das Menü **Druckereinstellungen** können Sie den **Druckereinstellungsbericht** anzeigen und die Druckereinstellungen konfigurieren.

Am oberen Rand des rechten Rahmens werden die Registerkarten für die folgenden Seiten angezeigt:

Druckereinstellungsbericht

Die Registerkarte **Druckereinstellungsbericht** enthält die Seiten **Menü-Einstellungen** und **Berichte**.

Menü-Einstellungen

Zweck:

Anzeigen der aktuellen Menü-Einstellungen des Druckers.

Werte:

Systemeinstellungen	Energiespartimer - Standby	Zeigt die Zeit an, nach der der Drucker nach einem Auftrag in den Energiesparmodus wechselt.
	Energiesparzeit - Ruhezustand	Zeigt die Zeit an, nach der der Drucker nach einem Auftrag in den Ruhezustand wechselt.
	Energiesparzeit - AutoAus-Timer ^{*1}	Zeigt die Zeit an, nach der der Drucker nach dem Umschalten in den Modus "Ruhezustand" ausgeschaltet wird.
	Zeitüberschreitungsfehler	Zeigt an, wann Aufträge automatisch abgebrochen werden, die aufgrund eines Fehlers gestoppt wurden.
	Auftragstimeout	Zeigt die Zeitdauer an, während derer der Drucker auf Daten vom Computer wartet.

	mm/Zoll	Zeigt die Standard-Maßeinheit an, die nach dem numerischen Wert auf der Bedienerkonsole angezeigt wird.
	Standardpapierformat	Zeigt das Standardpapierformat an.
	Druck mit größerem Format deaktivieren	Zeigt an, ob die Druckausgabe deaktiviert werden soll, wenn das im Druckertreiber eingestellte Papierformat nicht mit dem im Druckerfach eingestellten Papierformat übereinstimmt (das im Fach eingestellte Papier ist größer).
	Autom.Protok.dr	Zeigt an, ob ein Jobablaufprotokoll nach jeweils 10 Aufträgen automatisch gedruckt werden soll.
	Warnung bei Tonermangel	Lässt erkennen, ob die Meldung angezeigt wird, wenn der Toner zur Neige geht.
	Bedienerkonsolensprache	Zeigt die Anzeigesprache der Bedienerkonsole an.
USB-Einst.	USB-Anschluss	Zeigt an, ob die USB-Schnittstelle aktiviert ist.
Sichere Einst.	Konsolensperre	Zeigt an, ob der Zugriff auf die Menüs mit einem Passwort eingeschränkt ist.
	Login-Fehler - Versuche	Zeigt die maximale Anzahl von fehlgeschlagenen Anmeldeversuchen des Administrators an.
	Software-Download	Zeigt an, ob das Herunterladen von Softwareaktualisierungen aktiviert ist.
Papierstärke	Normal	Zeigt die Papierstärke für Normalpapier an.
	Etikett	Zeigt die Papierstärke für Etiketten an.
BTR einstellen	Normal	Zeigt die Spannungseinstellung der Übertragungswalze für Normalpapier an.
	Normal dick	Zeigt die Spannungseinstellung der Übertragungswalze für dickes Normalpapier an.
	Deckblätter	Zeigt die Spannungseinstellung der Übertragungswalze für Deckblätter an.
	Etikett	Zeigt die Spannungseinstellung der Übertragungswalze für Etiketten an.
	Beschichtet	Zeigt die Spannungseinstellung der Übertragungswalze für gestrichenes Papier an.
	Umschlag	Zeigt die Spannungseinstellung der Übertragungswalze für Umschläge an.
	Recycling	Zeigt die Spannungseinstellung der Übertragungswalze für Recyclingpapier an.

Fixieranlage einstellen	Normal	Zeigt die Temperatureinstellung der Fixiereinheit für Normalpapier an.
	Normal dick	Zeigt die Temperatureinstellung der Fixiereinheit für dickes Normalpapier an.
	Deckblätter	Zeigt die Temperatureinstellung der Fixiereinheit für Deckblätter an.
	Etikett	Zeigt die Temperatureinstellung der Fixiereinheit für Etiketten an.
	Beschichtet	Zeigt die Temperatureinstellung der Fixiereinheit für beschichtetes Papier an.
	Umschlag	Zeigt die Temperatureinstellung der Fixiereinheit für Umschläge an.
	Recycling	Zeigt die Temperatureinstellung der Fixiereinheit für Recycling-Papier an.
Autom. Registrierungseinst.		Zeigt an, ob eine automatische Farbregistrierungseinstellung durchgeführt wird.
Höhenlage einst.		Zeigt die Höhenlage des Standorts, an dem der Drucker installiert ist.
BTR-Auffrisch.		Zeigt an, ob die Papierglättung/-separierung aktiviert ist.
Kein Dell-Toner		Zeigt an, ob die Tonerkassette eines anderen Herstellers verwendet wird.
Web-Link-Anpassung	URL zur Nachbestellung wählen	Zeigt einen Link zur Nachbestellung von Verbrauchsmaterialien an, auf den über Verbrauchsmaterial bestellen bei: im linken Rahmen zugegriffen werden kann.
	Standard	Zeigt die Standard-Webadresse (http://accessories.us.dell.com/sna) an, die mit Verbrauchsmaterial bestellen bei: verknüpft werden kann.
	Vorzug	Zeigt die bevorzugte Webadresse (http://premier.dell.com) an, die mit Verbrauchsmaterial bestellen bei: verknüpft werden kann.

*1 Die Funktion AutoAus-Timer ist nur in bestimmten Regionen verfügbar.

Berichte

Zweck:

Drucken der Einstellungen und Protokollinformationen des Druckers.

Werte:

Druckereinstellungen	Klicken Sie auf Start , um die Seite Druckereinstellungen zu drucken.
Geräteinstellungen	Klicken Sie auf Start , um die Seite Geräteinstellungen zu drucken.
Jobprotokoll	Klicken Sie auf Start , um das Jobablaufprotokoll zu drucken.
Fehlerprotokoll	Klicken Sie auf Start , um den Fehlerprotokollbericht zu drucken.
Farbttestseite	Klicken Sie auf Start , um die Farbttestseite zu drucken.

Druckereinstellungen

Die Registerkarte **Druckereinstellungen** enthält die Seiten **Systemeinstellungen**, **USB-Einst.** und **Sichere Einst.**.

Systemeinstellungen

Zweck:

Konfigurieren der Grundeinstellungen für den Drucker.

Werte:

Energiesparzeit - Standby ^{*1}	Definiert die Zeit, nach der der Drucker nach einem Auftrag in den Energiesparmodus wechselt.
Energiesparzeit - Ruhezustand	Definiert die Zeit, nach der der Drucker nach einem Auftrag in den Ruhezustand wechselt.
Energiesparzeit - AutoAus-Timer ^{*2}	Definiert die Zeit, nach der der Drucker nach dem Wechseln in den Ruhezustand automatisch ausgeschaltet wird.
Zeitüberschreitungsfehler	Legt fest, wann Aufträge automatisch abgebrochen werden, die aufgrund eines Fehlers gestoppt wurden. Bei einer Zeitüberschreitung wird der Druckauftrag abgebrochen.
Auftragstimeout	Legt fest, wie lange der Drucker auf Daten vom Computer wartet. Bei einer Zeitüberschreitung wird der Druckauftrag abgebrochen.
mm / Zoll ^{*3}	Legt die Maßeinheit fest, die nach dem numerischen Wert auf der Bedienerkonsole angezeigt wird.
Standardpapierformat	Legt das Standardpapierformat fest.
Druck mit größerem Format deaktivieren ^{*4}	Legt fest, ob Aufträge gedruckt werden sollen, wenn das im Druckerfach eingestellte Papierformat größer als das im Druckertreiber eingestellte Papierformat ist (das Papierformat muss übereinstimmen).
Autom.Protok.dr	Legt fest, ob ein Auftragsprotokoll nach jeweils 10 Aufträgen gedruckt werden soll.
Warnung bei Tonermangel	Warnt Sie bei niedrigem Tonerstand.
Bedienerkonsolensprache	Dient der Spracheinstellung über die Bedienerkonsole.

-
- *1 Wenn Sie unter **Sleep** den Wert 5 wählen, wechselt der Drucker fünf Minuten nach Beendigung eines Auftrags in den Energiesparmodus. So wird wesentlich weniger Energie verbraucht, allerdings wird dadurch die Aufwärmphase für den Drucker verlängert. Geben Sie den Wert "5" ein, wenn der Drucker an denselben Stromkreis angeschlossen ist wie die Raumbelichtung und ein Flackern des Lichts auftritt.
Wählen Sie einen hohen Wert, wenn sich der Drucker in ständigem Gebrauch befindet. Auf diese Weise ist der Drucker in den meisten Fällen betriebsbereit und benötigt nur eine minimale Aufwärmphase. Wählen Sie eine Zeit zwischen 5 und 30 Minuten für den Standbymodus, wenn ein Gleichgewicht zwischen Energieverbrauch einerseits und kürzerer Warmlaufphase andererseits gewährleistet werden soll.
Der Drucker wechselt automatisch aus dem Energiesparmodus zurück in den Standby-Modus, wenn er Daten vom Computer empfängt. Sie können den Wechsel in den Standby-Modus auch durch Drücken einer beliebigen Taste an der Bedienerkonsole auslösen.
 - *2 Die Funktion AutoAus-Timer ist nur in bestimmten Regionen verfügbar.
 - *3 Die Standardeinstellung für **mm/Zoll** und **Standardpapierformat** hängt von der länderspezifischen Werksvorgabe ab.
 - *4 Die Option **Druck mit größerem Format deaktivieren** ist nur im **Dell Printer Configuration Web Tool** und in der **Toolbox** verfügbar.
-

USB-Einst.

Zweck:

Ändern der USB-Einstellungen auf dem Drucker.

Werte:

USB-Anschluss	Dient zum Aktivieren der USB-Schnittstelle auf dem Drucker.
---------------	---

Sichere Einst.

Bedienungstafelsperre

Zweck:

Einschränken des Zugriffs auf **Admin. Menü** und **Bericht/Liste** mit einem Passwort sowie Einstellen oder Ändern des Passworts.



HINWEIS: In diesem Menü wird ein Passwort zum Sperren der Bedienerkonsole festgelegt. Zur Änderung des Passworts für das **Dell Printer Configuration Web Tool** klicken Sie im linken Rahmen auf **Passwort einstellen**, und legen Sie das Passwort fest.

Werte:

Konsolensperre	Beschränkt den Zugriff auf das Admin. Menü und Bericht/Liste mit einem Passwort.
Neues Passwort	Stellt ein Passwort für den Zugriff auf Admin. Menü und Bericht/Liste ein.
Passwort erneut eingeben	Geben Sie das neue Passwort zur Bestätigung erneut ein.

Login-Fehler

Zweck:

Festlegen der maximalen Anzahl von fehlgeschlagenen Login-Versuchen, bevor einem Administrator der Zugriff auf **Admin. Menü** und **Bericht/Liste** verweigert wird.



HINWEIS: Dieses Element ist nur verfügbar, wenn **Konsolensperre** auf **Aktivieren** gesetzt ist.

Software-Download

Zweck:

Festlegen, ob das Herunterladen von Softwareaktualisierungen aktiviert werden soll.

Druckerwartung

Die Registerkarte **Druckerwartung** enthält die Seiten **Papierstärke**, **BTR einstellen**, **Fixieranlage einstellen**, **Autom. Registrierungseinst.**, **Farbregistrierungseinstellung**, **Entwickl. reinig.**, **BTR-Auffrisch.**, **Wartungsdiagramm**, **Vorgaben rücksetzen**, **Kein Dell-Toner**, **Höhenlage einst.** und **Web-Link-Anpassung**.

Papierstärke

Zweck:

Angeben der Papierstärke.

Werte:

Normal	Richtet die Papierstärke für Normalpapier ein.
Etikett	Richtet die Papierstärke für Etiketten ein.

BTR einstellen

Zweck:

Festlegen der optimalen Spannungs-Einstellung für die Übertragungswalze (BTR). Um die Spannung zu senken, müssen Sie negative Werte einstellen. Um die Spannung zu erhöhen, müssen Sie positive Werte einstellen.

Die Standardeinstellungen erzeugen möglicherweise nicht die beste Ausgabe bei allen Papiersorten. Wenn Sie Sprengel auf dem Ausdruck sehen, versuchen Sie, die Spannung zu erhöhen. Wenn Sie weiße Flecken auf dem Ausdruck sehen, versuchen Sie, die Spannung zu senken.



HINWEIS: Die Druckqualität ändert sich entsprechend den Einstellwerten für diese Menüoption.

Werte:

Normal	Stellt die Bezugsspannungs-Einstellung der Übertragungswalze für Normalpapier im Bereich zwischen -3 und 3 ein.
Normal dick	Stellt die Bezugsspannungs-Einstellung der Übertragungswalze für dickes Normalpapier im Bereich zwischen -3 und 3 ein.
Deckblätter	Stellt die Bezugsspannungs-Einstellung der Übertragungswalze für Deckblätter im Bereich zwischen -3 und 3 ein.
Etikett	Stellt die Bezugsspannungs-Einstellung der Übertragungswalze für Etiketten im Bereich zwischen -3 und 3 ein.
Beschichtet	Stellt die Bezugsspannungs-Einstellung der Übertragungswalze für gestrichenes Papier im Bereich zwischen -3 und 3 ein.
Umschlag	Stellt die Bezugsspannungs-Einstellung der Übertragungswalze für Umschläge im Bereich zwischen -3 und 3 ein.
Recycling	Stellt die Bezugsspannungs-Einstellung der Übertragungswalze für Recyclingpapier im Bereich zwischen -3 und 3 ein.

Fixieranlage einstellen

Zweck:

Festlegen der optimalen Temperatureinstellung für die Fixieranlage. Um die Temperatur zu senken, müssen Sie negative Werte einstellen. Um die Temperatur zu erhöhen, müssen Sie positive Werte einstellen.

Die Standardeinstellungen erzeugen möglicherweise nicht die beste Ausgabe bei allen Papiersorten. Wenn das bedruckte Papier wellig ist, sollten Sie die Temperatur senken. Wenn der Toner nicht richtig auf dem Papier haftet, sollten Sie die Temperatur erhöhen.



HINWEIS: Die Druckqualität ändert sich entsprechend den Einstellwerten für diese Menüoption.

Werte:

Normal	Stellt die Temperatur der Fixieranlage für Normalpapier im Bereich zwischen -3 und 3 ein.
Normal dick	Stellt die Temperatur der Fixieranlage für dickes Normalpapier im Bereich zwischen -3 und 3 ein.
Deckblätter	Stellt die Temperatur der Fixieranlage für Deckblätter im Bereich zwischen -3 und 3 ein.
Etikett	Stellt die Temperatur der Fixieranlage für Etiketten im Bereich zwischen -3 und 3 ein.
Beschichtet	Stellt die Temperatur der Fixieranlage für gestrichenes Papier im Bereich zwischen -3 und 3 ein.
Umschlag	Stellt die Temperatur der Fixieranlage für Umschläge im Bereich zwischen -3 und 3 ein.
Recycling	Stellt die Temperatur der Fixieranlage für Recyclingpapier im Bereich zwischen -3 und 3 ein.

Autom. Registrierungseinst.

Zweck:

Festlegen, ob eine automatische Farbregistrierungseinstellung durchgeführt wird.

Farbregistrierungseinstellung

Zweck:

Festlegen, ob eine manuelle Farbregistrierungseinstellung durchgeführt wird.

Farbregistrierungseinstellungen müssen beim ersten Einrichten oder nach einer Umstellung des Druckers vorgenommen werden.



HINWEIS: Die Funktion **Farbregistrierungseinstellung** kann konfiguriert werden, wenn **Autom. Registrierungseinst.** auf **Aus** eingestellt ist.

Werte:

Autom.Korrektur	Klicken Sie auf Starten , um die Farbregistrierung automatisch auszuführen.	
Farbreg.diagramm	Klicken Sie auf Start , um ein Farbregistrierungsdiagramm auszudrucken. Das Farbregistrierungsdiagramm ist ein Gittermuster aus gelben, magentafarbenen und cyanfarbenen Linien. Ermitteln Sie auf der rechten Seite des Diagramms jeweils die Werte der geradesten Linie für jede der drei Farben. Wenn der Wert für diese Linie 0 ist, so ist keine Farbregistrierungseinstellung erforderlich. Wenn der Wert für diese Linie nicht 0 ist, legen Sie die Einstellungswerte unter Farbregistrierungseinstellung fest.	
Farbregistrierungseinstellung	Nummer eingeben	Legt einen seitlichen Farbkorrekturwert (senkrecht zur Papierzufuhrriichtung) und einen Farbkorrekturwert (in Papierzufuhrriichtung) separat für G (Gelb), M (Magenta), C (Cyan), LY (Links, Gelb), LM (Links, Magenta), LC (Links, Cyan), RY (Rechts, Gelb), RM (Rechts, Magenta) und RC (Rechts, Cyan) in einem Bereich von -5 bis +5 fest.

Entwickl. reinig.

Zweck:

Diese Option dient zum Drehen des Entwicklungsmotors und zum Durchmischen des Toners in der Tonerkassette, zum Aufbrauchen einer Tonerkassette bevor sie ausgetauscht werden muss oder zum Durchmischen des Toners in einer neuen Tonerkassette.

Werte:

Entwickl. reinig.	Klicken Sie auf Start , um den Toner in der Tonerkassette durchzumischen.	
Gelben Toner auffrischen	Klicken Sie auf Start , um den Toner in der gelben Tonerkassette aufzubereiten.	
Magenta-Toner auffrischen	Klicken Sie auf Start , um den Toner in der magentafarbenen Tonerkassette aufzubereiten.	
Cyan-Toner auffrischen	Klicken Sie auf Start , um den Toner in der cyanfarbenen Tonerkassette aufzubereiten.	
Schwarzen Toner auffrischen	Klicken Sie auf Start , um den Toner in der schwarzen Tonerkassette aufzubereiten.	

BTR-Auffrisch.

Zweck:

Aktivieren/Deaktivieren der Papierglättung/-separierung.

Wartungstabelle

Zweck:

Drucken verschiedener Testseiten zur Druckerdiagnose.

Werte:

Dublieren	Klicken Sie auf Start , um ein Diagramm zur Prüfung auf Doppelbilder (Dublieren) zu drucken.
4 Farben	Klicken Sie auf Start , um Streifen in Gelb, Magenta, Cyan und Schwarz mit unterschiedlicher Dichte zu drucken.
Ausrichtung	Klicken Sie auf Start , um ein Diagramm zu drucken und dann zu prüfen, ob das Druckbild richtig auf dem Papier ausgerichtet ist.
Trommelauffr.	Klicken Sie auf Start , um ein Diagramm zur Überprüfung der Lichtermüdung der Trommel zu drucken.

Vorgaben rücksetzen

Zweck:

Initialisieren des nicht-flüchtigen Speichers (NVM) für Systemparameter. Wenn Sie diese Funktion ausführen und den Drucker neu starten, werden alle Menüparameter (mit Ausnahme der Parameter für das Netzwerk) auf die Standardwerte zurückgesetzt.

Werte:

Vorgaben rücks. und Drucker neu starten.	Klicken Sie auf Start , um die Systemparameter zu initialisieren.
--	--

Kein Dell-Toner

Zweck:

Bei Verwendung von Tonerkassetten eines anderen Anbieters.



HINWEIS: Bei Verwendung von Tonerkassetten eines anderen Herstellers (nicht von Dell) können einige Druckerfunktionen ggf. nicht verwendet werden. Zudem werden Druckqualität und Zuverlässigkeit des Druckers verringert. Es wird die Verwendung von Dell-Tonerkassetten für den Drucker empfohlen. Probleme, die auf die Verwendung von Zubehör, Ersatzteilen und Komponenten zurückgehen, die nicht von Dell stammen, unterliegen nicht dem Dell-Gewährleistungsschutz.



HINWEIS: Vor dem Einsetzen einer Tonerkassette eines anderen Herstellers muss der Drucker neu gestartet werden.

Höhenlage einst.

Zweck:

Festlegen der Höhenlage des Standorts, an dem der Drucker eingesetzt wird.

Das Entladungsverhalten des Photoleiters ist je nach Luftdruck unterschiedlich. Durch die Angabe der Höhenlage des Standorts, an dem der Drucker eingesetzt wird, werden Anpassungen vorgenommen.



HINWEIS: Eine falsche Höhenlageneinstellung führt zu einer schlechten Druckqualität und einer falschen Anzeige des Resttoners.

Web-Link-Anpassung

Zweck:

Festlegen eines Links zur Nachbestellung von Verbrauchsmaterialien, auf die über **Verbrauchsmaterial bestellen bei:** im linken Rahmen zugegriffen werden kann.

Werte:

URL zur Nachbestellung wählen	Wählen Sie die Webadresse Standard oder Vorzug , die als Link mit Verbrauchsmaterial bestellen bei: verknüpft werden soll.
Standard	Zeigt die Standard-Webadresse (http://accessories.us.dell.com/sna) an, die mit Verbrauchsmaterial bestellen bei: verknüpft werden kann.
Vorzug	Zeigt die bevorzugte Webadresse (http://premier.dell.com) an, die mit Verbrauchsmaterial bestellen bei: verknüpft werden kann.

Druckservereinstellungen

Im Menü **Druckservereinstellungen** können Sie den Druckerschnittstellentyp und erforderliche Kommunikationsbedingungen einstellen.

Oben im rechten Rahmen werden die Registerkarten für die folgenden Seiten angezeigt:

Druckserverberichte

Die Registerkarte **Druckserverberichte** enthält die Seiten **Druckserver-Einrichtungsseite** und **E-Mail-Warnung-Einrichtungsseite**.

Druckserver-Einrichtungsseite

Zweck:

Dient zur Überprüfung der aktuellen Einstellungen von TCP/IP (Transmission Control Protocol/Internet Protocol) und der Druckeranschlüsse. Auf dieser Seite können Sie die diversen Einstellungen nur überprüfen. Wenn Sie die Einstellungen ändern möchten, wechseln Sie zu den Seiten der Registerkarte **Druckservereinstellungen**.

Werte:

Ethernet ^{*1}	Ethernet-Einstellungen	Zeigt die aktuellen Einstellungen für die Ethernet-Übertragungsgeschwindigkeit und die Duplex-Einstellungen an.
	Aktuelle Ethernet-Einstellungen	Zeigt die aktuellen Ethernet-Einstellungen an.
	MAC-Adresse	Zeigt die MAC-Adresse (Media Access Control) des Druckers an.
Funknetzeinstellungen ^{*2}	WLAN	Zeigt an, ob die WLAN-Verbindung aktiviert wird.
	SSID	Zeigt den Namen an, mit dem das Netzwerk angegeben wird.
	Netzwerktyp	Zeigt den Netzwerktyp an; entweder "Ad-hoc-" oder "Infrastruktur"-Modus.
	MAC-Adresse	Zeigt die MAC-Adresse des Druckers in der Funknetzeinstellung an.
	Verbindungskanal	Zeigt die Kanalnummer der Verbindung an.
	Verbindungsqualität	Zeigt die Qualität der Verbindung an.

TCP/IP-Einstellungen	IP-Modus	Zeigt den IP-Modus an.		
	Host-Bezeichnung	Zeigt den Host-Namen an.		
	IPv4 ^{*3}	IP-Adressenmodus	Zeigt den IP-Adressenmodus an.	
		IP-Adresse	Zeigt die IP-Adresse an.	
		Teilnetzmaske	Zeigt die Teilnetzmaske an.	
		Gateway-Adresse	Zeigt die Gateway-Adresse an.	
	IPv6 ^{*4}	Stateless-Adresse aktivieren	Zeigt an, ob die Stateless-Adresse aktiviert werden soll.	
		Manuelle Adresse verwenden	Zeigt an, ob die IP-Adresse manuell eingestellt werden soll.	
		Manuelle Adresse ^{*5}	Zeigt die IP-Adresse an.	
		Stateless-Adresse 1-3 ^{*6}	Zeigt die Stateless-Adressen an.	
		Link-Link-Local-Adresse ^{*6}	Zeigt die Link-Local-Adresse an.	
		Manuelle Gateway Adresse ^{*5}	Zeigt die Gateway-Adresse an.	
		Gateway-Adresse automatisch konfigurieren ^{*6}	Zeigt die Gateway-Adresse an.	
DNS	IPv4 ^{*3}	DNS-Serveradresse von DHCP abrufen	Zeigt an, ob der Drucker die DNS-Server-Adresse automatisch vom DHCP-Server bezieht.	
		Aktuelle DNS-Serveradresse	Zeigt die Adresse des DNS-Servers an.	
	IPv6 ^{*4}	DNS-Serveradresse von DHCPv6-lite abrufen	Zeigt an, ob der Drucker eine DNS-Server-Adresse automatisch vom DHCPv6-lite-Server bezieht.	
		Aktuelle DNS-Serveradresse	Zeigt die Adresse des DNS-Servers an.	
		Priorität für IPv6 DNS-Namensauflösung ^{*7}	Zeigt an, ob die Funktion DNS-Namensauflösung verwendet werden soll.	
LPD	Port-Status	Zeigt den Port-Status an.		
	Verbindungsunterbrechung	Zeigt den Zeitabstand für eine Zeitüberschreitung der Verbindung an.		
Port9100	Port-Status	Zeigt den Port-Status an.		
	Port-Nummer	Zeigt die Port-Nummer an.		
	Verbindungsunterbrechung	Zeigt den Zeitabstand für eine Zeitüberschreitung der Verbindung an.		
WSD	Port-Status	Zeigt den Status des WSD-Anschlusses (Web Services on Devices) an.		
	Port-Nummer	Zeigt die Nummer des WSD-Anschlusses an.		
	Empfangsunterbrechung	Zeigt den Zeitabstand für eine Empfangsunterbrechung an.		
	Zeitüberschreitung Benachrichtigung	Zeigt die Zeitüberschreitung für Benachrichtigungen an.		
	Maximale TTL-Anzahl	Zeigt die maximale Anzahl von TTLs an.		
	Maximale Anzahl von Benachrichtigungen	Zeigt die maximale Anzahl von Benachrichtigungen an.		

HTTP	Port-Status	Zeigt den Port-Status an.
	Port-Nummer	Zeigt die Port-Nummer an.
	Gleichzeitige Verbindungen	Zeigt die Anzahl der Verbindungen an, die gleichzeitig vom Client empfangen werden.
	Verbindungsunterbrechung	Zeigt den Zeitabstand für eine Zeitüberschreitung der Verbindung an.
Bonjour (mDNS)	Port-Status	Zeigt den Port-Status an.
	Host-Bezeichnung	Zeigt den Host-Namen an.
	Druckerbezeichnung	Zeigt den Druckernamen an.
SNMP	Port-Status	Zeigt den Port-Status an.
IP Filter (IPv4) ^{*8}	Adresse	Zeigt die Liste der IP-Adressen an, denen der Zugriff auf den Drucker gestattet bzw. verweigert ist.
	Adressenmaske	Zeigt die Liste der Teilnetzmasken an, denen der Zugriff auf den Drucker gestattet bzw. verweigert ist.
	Aktiver Modus	Zeigt an, ob der Zugriff auf den Drucker gestattet oder verweigert werden soll.

*1 Dieses Element ist nur verfügbar, wenn der Drucker an ein Kabelnetzwerk angeschlossen ist.

*2 Dieses Element ist nur verfügbar, wenn der Drucker an ein Funknetzwerk angeschlossen ist.

*3 Dieses Element wird nur bei Auswahl des Modus IPv4 oder Dual Stack angezeigt.

*4 Dieses Element wird nur bei Auswahl des Modus IPv6 oder Dual Stack angezeigt.

*5 Dieses Element wird nur angezeigt, wenn **Manuelle Adresse verwenden** auf "Aktivieren" eingestellt ist.

*6 Dieses Element wird nur angezeigt, wenn eine IP-Adresse zugewiesen wurde.

*7 Dieses Element ist nur bei Verwendung des dualen IPv6-Modus verfügbar.

*8 Dieses Element ist nur für LPD oder Port9100 verfügbar.

E-Mail-Warnung-Einrichtungsseite

Zweck:

Dient zur Überprüfung der aktuellen SMTP/POP-Einstellungen (Simple Mail Transfer Protocol/Post Office Protocol) für die E-Mail-Funktion sowie die E-Mail-Warnung. Auf dieser Seite können Sie die diversen Einstellungen nur überprüfen. Wenn Sie die Einstellungen ändern möchten, wechseln Sie zu den Seiten der Registerkarte **Druckservereinstellungen**.

Werte:

E-Mail-Servereinstellungen	Port-Status	Zeigt den Port-Status an.
	Primäres SMTP-Gateway	Zeigt das primäre SMTP-Gateway an.
	SMTP-Port-Nummer	Zeigt die Nummer des SMTP-Anschlusses an.
	E-Mail-Authentifizierung senden	Zeigt das Authentifizierungsverfahren für ausgehende E-Mail-Nachrichten an.
	POP3-Serveradresse	Zeigt die POP3-Serveradresse an.
	POP3-Port-Nummer	Zeigt die Nummer des POP3-Anschlusses an.
	Antwortadresse	Zeigt die E-Mail-Antwortadresse an, die bei jeder E-Mail-Warnung mitgeschickt wird.
	SMTP-Serververbindung	Zeigt den Status der SMTP-Server-Verbindung an.

E-Mail-Warneinstellungen	E-Mail-Liste 1	Zeigt die in E-Mail-Liste 1 angegebenen zulässigen E-Mail-Adressen für die Funktion "E-Mail-Warnung" an.	
	Warnsignale für Liste 1 wählen	Versorgungswarnsignale	Zeigt den Empfangsstatus von E-Mail-Warnungen zu Verbrauchsmaterialien an.
		Warnsignal zur Papierhandhabung	Zeigt den Empfangsstatus von E-Mail-Warnungen zum Papiertransport an.
		Bedienungsanruf	Zeigt den Empfangsstatus von E-Mail-Warnungen zu Service-Anrufen an.
	E-Mail-Liste 2	Zeigt die in E-Mail-Liste 2 angegebenen zulässigen E-Mail-Adressen für die Funktion "E-Mail-Warnung" an.	
	Warnsignale für Liste 2 wählen	Versorgungswarnsignale	Zeigt den Empfangsstatus von E-Mail-Warnungen zu Verbrauchsmaterialien an.
Warnsignal zur Papierhandhabung		Zeigt den Empfangsstatus von E-Mail-Warnungen zum Papiertransport an.	
Bedienungsanruf		Zeigt den Empfangsstatus von E-Mail-Warnungen zu Service-Anrufen an.	

Druckservereinstellungen

Die Registerkarte Druckservereinstellungen enthält die Seiten **Allgemeine Informationen**, **Port-Einstellungen**, **TCP/IP**, **E-Mail-Warnung**, **Bonjour (mDNS)**, **SNMP**, **WLAN** und **Druckserver rücksetzen**.

Allgemeine Informationen

Zweck:

Konfigurieren von allgemeinen Informationen des Druckers.



HINWEIS: Die Funktion **Automatisch aktualisieren** gilt für den Inhalt des oberen Rahmens, die Seite **Status**, die Seite **Jobliste** und die Seite **Abgeschlossene Jobs**.

Werte:

Systemeinstellungen	Druckerbezeichnung	Legt den Namen des Druckers fest (bis zu 31 alphanumerische Zeichen).
	Ort	Legt den Standort des Druckers fest (bis zu 63 alphanumerische Zeichen).
	Kontaktperson	Legt Namen, Nummer sowie weitere Informationen über den Administrator und die Kundendienstzentrale fest (bis zu 63 alphanumerische Zeichen).
	E-Mail-Adresse des Administrators	Legt die Kontaktadresse des Administrators und der Kundendienstzentrale fest (bis zu 63 alphanumerische Zeichen).
	Aktivposten-Markennummer	Gibt die Aktivposten-Markennummer (Inventar-Kennzeichennummer) des Druckers an.
EWS-Einstellungen	Automatisches Aktualisieren	Aktualisiert die Inhalte der Statusanzeigen automatisch.
	Intervall zwischen den automatischen Aktualisierungsvorgängen	Legt das Zeitintervall für die automatische Aktualisierung der Statusanzeige-Seiten fest (15 bis 600 Sekunden).

Port-Einstellungen

Zweck:

Aktivieren oder Deaktivieren der Druckanschlüsse und Verwaltungsprotokoll-Funktionen.



HINWEIS: Die Einstellungen auf der Seite **Port-Einstellungen** werden erst beim nächsten Neustart des Druckers wirksam. Wenn Sie die Einstellungen ändern oder konfigurieren, klicken Sie auf **Neue Einstellungen anwenden**, um die Einstellungen zu übernehmen.

Werte:

Ethernet* ¹	Ethernet-Einstellungen	Automatisch	Erkennt die Ethernet-Übertragungsgeschwindigkeit und die Duplex-Einstellungen automatisch.
		10Base-T Halb-Duplex	Wählt 10Base-T Halb-Duplex als Standardwert.
		10Base-T Voll-Duplex	Wählt 10Base-T Voll-Duplex als Standardwert.
		100Base-TX Halb-Duplex	Wählt 100Base-TX Halb-Duplex als Standardwert.
		100Base-TX Voll-Duplex	Wählt 100Base-TX Voll-Duplex als Standardwert.
		Aktuelle Ethernet-Einstellungen	Zeigt die aktuellen Ethernet-Einstellungen.
		MAC-Adresse	Zeigt die MAC-Adresse des Druckers an.
Port-Status	LPD	Legt fest, ob LPD aktiviert werden soll.	
	Port9100	Legt fest, ob Port9100 aktiviert werden soll.	
	WSD	Legt fest, ob der WSD-Anschluss aktiviert werden soll.	
	Bonjour (mDNS)	Legt fest, ob die Funktion "Bonjour" (mDNS) aktiviert werden soll.	
	E-Mail-Warnung	Legt fest, ob die Funktion E-Mail-Warnung aktiviert werden soll.	
	SNMP	Legt fest, ob SNMP aktiviert werden soll.	

*¹ Dieses Element ist nur verfügbar, wenn der Drucker an ein Kabelnetzwerk angeschlossen ist.

TCP/IP

Zweck:

Konfigurieren von IP-Adresse, Teilnetzmaske und Gateway-Adresse des Druckers.

Werte:

TCP/IP-Einstellungen	IP-Modus	Legt den IP-Modus fest.		
	Host-Bezeichnung	Gibt den Host-Namen an.		
	IPv4	IP-Adressenmodus	Wählt den IP-Adressenmodus aus.	
		Manuelle IP-Adresse	Stellt die IP-Adresse manuell ein.	
		Manuelle Teilnetzmaske	Stellt die Teilnetzmaske manuell ein.	
		Manuelle Gateway-Adresse	Stellt die Gateway-Adresse manuell ein.	
	IPv6	Stateless-Adresse aktivieren	Dient zur Aktivierung der Stateless-Adresse.	
		Manuelle Adresse verwenden	Dient zur manuellen Einstellung der IP-Adresse.	
		Manuelle Adresse	Stellt die IP-Adresse manuell ein. Zur Angabe einer IPv6-Adresse geben Sie die Adresse gefolgt von einem Schrägstrich (/) und dann "64" ein. Einzelheiten erfahren Sie von Ihrem Systemadministrator.	
		Manuelle Gateway-Adresse	Stellt die Gateway-Adresse manuell ein.	
DNS	DNS-Domänenname	Legt den Domännennamen des Domännennamenservers fest. Es können maximal 255 alphanumerische Zeichen, Punkte und Bindestriche verwendet werden. Wenn Sie mehr als einen Domännennamen festlegen, trennen Sie die Namen mit einem Komma oder Semikolon.		
	IPv4	DNS-Serveradresse von DHCP abrufen	Gibt an, ob der Drucker die DNS-Server-Adresse automatisch vom DHCP-Server bezieht.	
		Manuelle DNS-Serveradresse	Legt die Adresse des DNS-Servers fest.	
	IPv6	DNS-Serveradresse von DHCPv6-lite abrufen	Gibt an, ob der Drucker eine DNS-Server-Adresse automatisch vom DHCPv6-lite-Server bezieht.	
		Manuelle DNS-Serveradresse	Legt die Adresse des DNS-Servers fest.	
		Priorität für IPv6 DNS-Namensauflösung	Gibt an, ob die Funktion DNS-Namensauflösung aktiviert werden soll.	
	LPD	Verbindungsunterbrechung	Legt den Zeitabstand für eine Verbindungsunterbrechung fest (1 bis 1000 Sekunden).	
IP-Filter (IPv4)		Klicken Sie auf IP-Filter (IPv4) , um die IP-Filtereinstellungen auf der Seite IP-Filter (IPv4) festzulegen.		

Port9100	Port-Nummer	Stellt die Port-Nummer (9000 bis 9999) ein.
	Verbindungsunterbrechung	Legt den Zeitabstand für eine Verbindungsunterbrechung fest (1 bis 1000 Sekunden).
	IP-Filter (IPv4)	Klicken Sie auf IP-Filter (IPv4) , um die IP-Filtereinstellungen auf der Seite IP-Filter (IPv4) festzulegen.
WSD	Port-Nummer	Dient zur Einrichtung der Port-Nummer. Diese muss 80 lauten oder zwischen 8000 und 9999 liegen.
	Empfangsunterbrechung	Legt den Zeitabstand für eine Empfangsunterbrechung fest (1 bis 65535 Sekunden).
	Zeitüberschreitung Benachrichtigung	Legt die Zeitüberschreitung für Benachrichtigungen fest (1 bis 60 Sekunden).
	Maximale TTL-Anzahl	Legt die maximale TTL-Anzahl fest (1 bis 10).
	Maximale Anzahl von Benachrichtigungen	Legt die maximale Anzahl von Benachrichtigungen fest (10 bis 20).
HTTP	Port-Nummer	Dient zur Einrichtung der Port-Nummer. Diese muss 80 lauten oder zwischen 8000 und 9999 liegen.
	Gleichzeitige Verbindungen	Zeigt die maximale Anzahl an Verbindungen an, die gleichzeitig vom Client empfangen werden.
	Verbindungsunterbrechung	Legt den Zeitabstand für eine Verbindungsunterbrechung fest (1 bis 255 Sekunden).

E-Mail-Warnung

Zweck:

Dient zur Konfiguration der Einstellungen für **E-Mail-Warnung**. Diese Seite kann auch durch Klicken auf **E-Mail-Warnung** im linken Rahmen angezeigt werden.

Werte:

E-Mail-Servereinstellungen	Primäres SMTP-Gateway	Stellt das primäre SMTP-Gateway ein.
	SMTP-Port-Nummer	Legt die Nummer des SMTP-Anschlusses fest. Diese muss 25 oder 587 sein oder zwischen 5000 und 65535 liegen.
	E-Mail-Authentifizierung senden	Legt das Authentifizierungsverfahren für ausgehende E-Mail-Nachrichten fest.
	SMTP-Anmeldung Benutzer	Legt die Anmeldekennung für den SMTP-Benutzer fest. Es können bis zu 63 alphanumerische Zeichen, Punkte, Bindestriche, Unterstriche und At-Symbole (@) verwendet werden. Wenn Sie mehrere Adressen festlegen, trennen Sie sie mit Kommas.
	SMTP-Anmeldung Passwort	Legt das SMTP-Konto-Passwort fest (bis zu 31 alphanumerische Zeichen).
	SMTP-Anmeldepasswort erneut eingeben	Geben Sie das Passwort für das SMTP-Konto zur Bestätigung erneut ein.
	POP3-Serveradresse* ¹	Legt die POP3-Serveradresse im IP-Adressenformat "aaa.bbb.ccc.ddd" oder als DNS-Hostname mit bis zu 63 Zeichen fest.
	POP3-Port-Nummer* ¹	Legt die Nummer des POP3-Server-Ports fest. Diese muss 110 sein oder zwischen 5000 und 65535 liegen.
	POP-Benutzername* ¹	Legt den Benutzernamen für das POP3-Konto fest. Es können bis zu 63 alphanumerische Zeichen, Punkte, Bindestriche, Unterstriche und At-Symbole (@) verwendet werden. Wenn Sie mehrere Adressen festlegen, trennen Sie sie mit Kommas.
	POP-Benutzerpasswort* ¹	Legt das Passwort für das POP3-Konto fest (bis zu 31 alphanumerische Zeichen).
	POP-Benutzerpasswort erneut eingeben* ¹	Geben Sie das Passwort für das POP3-Konto zur Bestätigung erneut ein.
	Antwortadresse	Gibt die E-Mail-Antwortadresse an, die bei jeder E-Mail-Warnung mitgeschickt wird.
	SMTP-Serververbindung	Zeigt den Status der SMTP-Server-Verbindung an.

E-Mail-Warneinstellungen	E-Mail-Liste 1	Gibt geeignete IP-Adressen für die Funktion "E-Mail-Warnung" an (bis zu 255 alphanumerische Zeichen).	
	Warnsignale für Liste 1 wählen	Versorgungswarnsignale	Mit dieser Option wird festgelegt, ob Sie per E-Mail eine Verbrauchsmaterialwarnung erhalten.
		Warnsignal zur Papierhandhabung	Mit dieser Option wird festgelegt, ob Sie eine Warmmeldung zur Papierhandhabung erhalten.
		Bedienungsanruf	Mit dieser Option wird festgelegt, ob Sie eine Warmmeldung zu Service-Anrufen erhalten.
	E-Mail-Liste 2	Gibt geeignete IP-Adressen für die Funktion "E-Mail-Warnung" an (bis zu 255 alphanumerische Zeichen).	
	Warnsignale für Liste 2 wählen	Versorgungswarnsignale	Mit dieser Option wird festgelegt, ob Sie per E-Mail eine Verbrauchsmaterialwarnung erhalten.
Warnsignal zur Papierhandhabung		Mit dieser Option wird festgelegt, ob Sie eine Warmmeldung zur Papierhandhabung erhalten.	
Bedienungsanruf		Mit dieser Option wird festgelegt, ob Sie eine Warmmeldung zu Service-Anrufen erhalten.	

*1 Dieses Element ist nur verfügbar, wenn **POP vor SMTP für E-Mail-Authentifizierung senden** ausgewählt ist.

Bonjour (mDNS)

Zweck:

Konfigurieren detaillierter Einstellungen für Bonjour.

Werte:

Host-Bezeichnung	Gibt die Host-Bezeichnung (Host-Namen) mit bis zu 63 alphanumerischen Zeichen und "-" (Bindestrich) an. Wenn keine Eingabe erfolgt, bleibt die ursprüngliche Einstellung gültig.
Druckerbezeichnung	Gibt den Druckernamen mit bis zu 63 alphanumerischen Zeichen und Symbolsätzen an.

SNMP

Zweck:

Konfigurieren detaillierter Einstellungen für SNMP.

Werte:

Gemeinschaftsname	Gemeinschaftsname (nur Lesen) ^{*1}	Legt den Gemeinschaftsnamen für den (Nur-Lese-) Zugriff auf die Daten fest (bis zu 31 alphanumerische Zeichen). Wenn keine Eingabe erfolgt, bleibt die ursprüngliche Einstellung gültig. In vorausgegangenen Sitzungen vorgenommene Eingaben für den Gemeinschaftsnamen werden auf dem Bildschirm nicht angezeigt. Die standardmäßige Lesen-Gemeinschaft ist öffentlich.
	Gemeinschaftsnamen (nur Lesen) erneut eingeben ^{*1}	Geben Sie den Gemeinschaftsnamen für den (Nur-Lese-) Zugriff auf die Daten zur Bestätigung erneut ein.

	Gemeinschaftsnamen (Lesen/Schreiben) ^{*1}	Legt den Gemeinschaftsnamen für den (Lese-/Schreib-) Zugriff auf die Daten fest (bis zu 31 alphanumerische Zeichen). Wenn keine Eingabe erfolgt, bleibt die ursprüngliche Einstellung gültig. In vorausgegangenen Sitzungen vorgenommene Eingaben für den Gemeinschaftsnamen werden auf dem Bildschirm nicht angezeigt. Die standardmäßige Lesen/Schreiben-Gemeinschaft ist privat.
	Gemeinschaftsnamen (Lesen/Schreiben) erneut eingeben ^{*1}	Geben Sie den Gemeinschaftsnamen für den (Lese-/Schreib-) Zugriff auf die Daten zur Bestätigung erneut ein.
	Gemeinschaftsname (Trap) ^{*1}	Gibt den für Trap verwendeten Gemeinschaftsnamen an (bis zu 31 alphanumerische Zeichen). Wenn keine Eingabe erfolgt, bleibt die ursprüngliche Einstellung gültig. In vorausgegangenen Sitzungen vorgenommene Eingaben für den Gemeinschaftsnamen werden auf dem Bildschirm nicht angezeigt. Die standardmäßige Trap-Gemeinschaft ist " " (NULL).
	Gemeinschaftsnamen (Trap) erneut eingeben ^{*1}	Geben Sie den für Trap verwendeten Gemeinschaftsnamen zur Bestätigung erneut ein.
Trap-Benachrichtigung 1-4	Trap-Adressentyp	Wählen Sie den Trap-Adressentyp in der Liste aus. Bei Auswahl der Option Aus werden die Einstellungen in den Feldern Trap-Adresse , Port-Nummer und Benachrichtigen gelöscht, und es erfolgt keine Benachrichtigung beim Auftreten eines Traps. Durch Auswahl von IPv4 oder IPv6 können Sie die Trap-Adresse eingeben.
	Trap-Adresse	Legt die IP-Adresse und das IP-Socket in folgendem Format fest: <ul style="list-style-type: none"> • IPv4 Legt die IP-Adresse und das IP-Socket im Format nnn.nnn.nnn.nnn:mmmmm fest. Jeder Abschnitt "nnn" ist ein variabler Wert zwischen 0 und 255. Beachten Sie bitte, dass die Werte 127 und 224-254 für die erste Dreiergruppe nicht zulässig sind. Das IP-Socket mmmmm ist ein variabler Wert zwischen 0 und 65535. • IPv6 Legt die IP-Adresse und das IP-Socket im Format "xxxx:xxxx:xxxx:xxxx:xxxx:xxxx:xxxx:xxxx:mmmmm" fest. Jeder Abschnitt "xxxx" ist ein variabler Hexadezimalwert zwischen 0 und ffff. Das IP-Socket mmmmm ist ein variabler Wert zwischen 0 und 65535.
	Port-Nummer	Geben Sie die Ziel-Port-Nummer für den SNMP-Trap ein.
	Benachrichtigen	Legt fest, ob bei Auftreten eines Traps eine Benachrichtigung erfolgt.
	Authentifizierungsfehler-Trap	Legt fest, ob bei Auftreten eines Authentifizierungsfehler-Traps eine Benachrichtigung erfolgt.

^{*1} Der Standardwert kann mit dem **Dell Printer Configuration Web Tool** geändert werden.

WLAN

Zweck:

Dient zur Konfiguration der Funknetzwerkeinstellungen.

Um den Drucker an ein Funknetzwerk anzuschließen, müssen Sie das Ethernet-Kabel trennen.



HINWEIS: Sobald WLAN aktiviert ist, wird das Kabel-LAN-Protokoll deaktiviert.

Werte:

Funknetzeinstellungen	WLAN	Legt fest, ob die WLAN-Verbindung aktiviert werden soll.
	SSID	Legt den Namen fest, mit dem das Funknetz mit maximal 32 alphanumerischen Zeichen angegeben wird.
	Netzwerktyp	Legt den Netzwerktyp entweder auf Ad-Hoc oder auf Infrastruktur fest.
	MAC-Adresse	Zeigt die MAC-Adresse des Druckers in den Funknetzeinstellungen an.
	Verbindungskanal	Zeigt die Kanalnummer der WLAN-Verbindung des Druckers an.
	Verbindungsqualität	Zeigt die Qualität der WLAN-Verbindung des Druckers an.
Sicherheitseinstellungen	Verschlüsselung	Wählen Sie die Sicherheitsmethode in der Liste aus.
	Keine Sicherheit	Legt Keine Sicherheit fest, um die WLAN-Einstellungen ohne Angabe einer der Sicherheitsmethoden WEP, WPA-PSK TKIP, WPA-PSK AES/WPA2-PSK AES und PSK, gemischter Modus zu konfigurieren.
	WEP	Legt die Methode WEP zur Verwendung im gesamten Funknetzwerk fest.
	WPA-PSK TKIP* ¹	Legt die Methode WPA-PSK TKIP-Methode zur Verwendung im gesamten Funknetzwerk fest.
	WPA-PSK AES/WPA2-PSK AES* ¹	Legt die Methode WPA-PSK AES/WPA2-PSK AES zur Verwendung im gesamten Funknetzwerk fest.
	PSK, gemischter Modus	Legt PSK, gemischter Modus zur Verwendung im gesamten Funknetzwerk fest.

WEP	Verschlüsselung	Wählen Sie den WEP-Schlüsselcode in der Liste aus.
	WEP-Schlüssel 1	Geben Sie den WEP-Schlüssel ein, wenn unter Verschlüsselung in den Sicherheitseinstellungen die Option WEP ausgewählt ist.
	WEP-Schlüssel 1 erneut eingeben	Geben Sie den WEP-Schlüssel 1 erneut ein, um ihn zu bestätigen.
	WEP-Schlüssel 2	Geben Sie den WEP-Schlüssel ein, wenn unter Verschlüsselung in den Sicherheitseinstellungen die Option WEP ausgewählt ist.
	WEP-Schlüssel 2 erneut eingeben	Geben Sie den WEP-Schlüssel 2 zur Bestätigung erneut ein.
	WEP-Schlüssel 3	Geben Sie den WEP-Schlüssel ein, wenn unter Verschlüsselung in den Sicherheitseinstellungen die Option WEP ausgewählt ist.
	WEP-Schlüssel 3 erneut eingeben	Geben Sie den WEP-Schlüssel 3 zur Bestätigung erneut ein.
	WEP-Schlüssel 4	Geben Sie den WEP-Schlüssel ein, wenn unter Verschlüsselung in den Sicherheitseinstellungen die Option WEP ausgewählt ist.
	WEP-Schlüssel 4 erneut eingeben	Geben Sie den WEP-Schlüssel 4 zur Bestätigung erneut ein.
	Schlüssel senden	Legt den Schlüsseltyp für die Übertragung aus der Liste fest.
WPA-PSK	Passphrase	Legt die Passphrase fest.
	Passphrase erneut eingeben	Geben Sie die Passphrase zur Bestätigung erneut ein.

*¹ Dieses Element ist nur verfügbar, wenn der Infrastruktur-Modus als Netzwerktyp ausgewählt wurde.

Druckserver rücksetzen

Zweck:

Dient zum Initialisieren des NVM (nicht-flüchtiger Arbeitsspeicher) für die Netzwerkfunktion und Neustarten des Druckers. Sie können den NVM des Druckers auch mit der Funktion **Vorgaben rücksetzen** im Menü **Druckereinstellungen** initialisieren.

Werte:

NIC NV/RAM initialisieren und Druckerneustart	Klicken Sie auf Start , um den NVM zu initialisieren. Die Netzwerkeinstellungen werden auf die Werksvorgabeeinstellungen zurückgesetzt, und die Netzwerkfunktionen werden neu gestartet.
Druckerneustart	Klicken Sie auf Start , um den Drucker neu zu starten.

Sicherheit


Die Registerkarte **Sicherheit** enthält die Seiten **Passwort einstellen** und **IP-Filter (IPv4)**.


Passwort einstellen

Zweck:

Festlegen oder Ändern des Passworts, das für den Zugriff auf die Einrichtungsparameter des Druckers im **Dell Printer Configuration Web Tool** erforderlich ist.

Diese Seite kann auch durch Klicken auf **Passwort einstellen** im linken Rahmen angezeigt werden.

 **HINWEIS:** Wenn Sie Ihr Passwort vergessen haben, initialisieren Sie den nicht-flüchtigen Speicher (NVM), um das Passwort wieder auf den Standardwert (NULL) zurückzusetzen. Siehe "Druckserver rücksetzen" auf Seite 115.

 **HINWEIS:** Wenn Sie das Passwort zum Sperren der Bedienerkonsole ändern möchten, stellen Sie das Passwort unter **Konsolensperre** in den **Druckereinstellungen** ein.


Werte:

Administrator-Passwort	Stellt das Passwort ein (bis zu 10 alphanumerische Zeichen). Das Passwort wird bei der Eingabe nur durch Sternchen (*) angezeigt.
Administrator-Passwort erneut eingeben	Geben Sie das Passwort zur Bestätigung erneut ein.
Zugriffsverweigerung durch Authentifizierungsfehler des Administrators	Stellt die maximal zulässige Anzahl von fehlgeschlagenen Anmeldeversuchen des Administrators ein. Bei Einstellung auf 0 ist diese Funktion deaktiviert. Durch eine erfolgreiche Authentifizierung wird der Zähler für die fehlgeschlagenen Anmeldeversuche auf 0 zurückgesetzt. Jede Administrator-Authentifizierung wird abgelehnt, wenn der Zähler die maximal zulässige Anzahl von Login-Versuchen überschreitet.

IP-Filter (IPv4)

Zweck:

Festlegung der IP-Adresse und Teilnetzmaske für den zulässigen oder verweigerten Zugriff auf den Drucker.

 **HINWEIS:** Dieses Element ist nur für LPD oder Port9100 verfügbar.

Werte:

Adresse	Gibt die IP-Adressen an, denen der Zugriff auf den Drucker gestattet oder verweigert ist. Geben Sie in jedem Feld einen numerischen Wert zwischen 0 und 255 ein.	
Adressenmaske	Gibt die Teilnetzmaske an, der der Zugriff auf den Drucker gestattet oder verweigert ist. Geben Sie in jedem Feld einen numerischen Wert zwischen 0 und 255 ein.	
Aktiver Modus	Ablehnen	Lehnt die Druckausgabe von der angegebenen Netzwerkadresse ab.
	Zulassen	Lässt die Druckausgabe von der angegebenen Netzwerkadresse zu.
	Deaktiviert	Deaktiviert die Funktion IP-Filter für die angegebene IP-Adresse.

Druckereinstellungen kopieren

Das Menü **Druckereinstellungen kopieren** enthält die Seiten **Druckereinstellungen kopieren** und **Druckereinstellungsbericht kopieren**.

Druckereinstellungen kopieren

Zweck:

Kopieren der Druckereinstellungen auf einen oder mehrere Drucker des gleichen Modells.

Um die Einstellungen auf einen anderen Drucker zu kopieren, geben Sie im Textfeld **IP-Adresse** und Textfeld **Passwort** die IP-Adresse und das Passwort des Druckers an, auf den die Einstellungen kopiert werden sollen. Klicken Sie dann auf **Einstellungen auf den Host in der Liste oben kopieren**. Damit ist der Kopiervorgang der Einstellungen abgeschlossen. Die Verbindungsunterbrechung (wegen Zeitüberschreitung) beträgt 60 Sekunden. Danach können Sie prüfen, ob die Einstellungen auf diese Seite kopiert wurden. Ferner müssen Sie auf **Einstellungen auf den Host in der Liste oben kopieren und System neu starten** des **Dell Printer Configuration Web Tool** im Zieldrucker klicken, um zu prüfen, ob die Einstellungen tatsächlich kopiert wurden.

Wenn die Einstellungen kopiert werden können, doch der Drucker anders konfiguriert ist, werden nur die gemeinsamen Einstellungen kopiert. Die Druckereinstellungen lassen sich in 10 IP-Adressen von Druckern gleichzeitig kopieren.

Druckereinstellungsbericht kopieren

Zweck:

Prüfen des Verlaufs von Kopiervorgängen.



HINWEIS: Durch Ausschalten des Druckers wird der Verlauf gelöscht.

Druckvolumen

Zweck:

Überprüfen der Anzahl der gedruckten Seiten über das Menü **Druckvolumen**.


Werte:

Drucker-Seitenzähler	Zeigt die Gesamtzahl der Seiten an, die seit der Auslieferung des Druckers ab Werk gedruckt wurden.
Verwendetes Papier	Zeigt die Anzahl der gedruckten Seiten für jedes Papierformat an.

Erläuterungen zu den Toolbox-Menüs

Mit der **Toolbox** können Sie Druckereinstellungen anzeigen und festlegen. Sie können mit der **Toolbox** auch eine Diagnose der Druckereinstellungen durchführen.

Die **Toolbox** enthält die Registerkarten **Druckereinstellungsbericht**, **Druckerwartung** und **Diagnose**.

 **HINWEIS:** Wenn die **Bedienerkonsolensperre** am Drucker aktiviert ist, wird beim ersten Versuch, Einstellungen in der **Toolbox** zu ändern, das Dialogfeld **Passwort** angezeigt. Geben Sie in diesem Fall das festgelegte Passwort ein, und klicken Sie auf **OK**, um die Einstellungen zu übernehmen.

Starten der Toolbox

Klicken Sie auf **Start** → **Alle Programme** → **Dell Drucker** → **Dell C1760nw Color Printer** oder **Dell C1660w Color Printer** → **Toolbox**.

 **HINWEIS:** Sind auf Ihrem Computer mehrere Druckertreiber installiert, wird in diesem Schritt das Fenster **Drucker auswählen** angezeigt. Klicken Sie in diesem Fall auf den Namen **Dell C1760nw Color Printer** oder **Dell C1660w Color Printer**, der unter **Druckername** aufgeführt ist, und klicken Sie dann auf **OK**.


Die **Toolbox** wird geöffnet.

Ändern der Druckereinstellungen mit der Toolbox

Sie können in der **Toolbox** Menüoptionen und zugehörige Werte auswählen.

So wählen Sie einen neuen Wert als Einstellung aus:

- 1 Klicken Sie auf **Start** → **Alle Programme** → **Dell Drucker** → **Dell C1760nw Color Printer** oder **Dell C1660w Color Printer** → **Toolbox**.

 **HINWEIS:** Sind auf Ihrem Computer mehrere Druckertreiber installiert, wird in diesem Schritt das Fenster **Drucker auswählen** angezeigt. Klicken Sie in diesem Fall auf den Namen **Dell C1760nw Color Printer** oder **Dell C1660w Color Printer**, der unter **Druckername** aufgeführt ist, und klicken Sie dann auf **OK**.

Die **Toolbox** wird geöffnet.

- 2 Klicken Sie auf die Registerkarte **Druckerwartung**.
- 3 Wählen Sie die gewünschte Menüoption aus.

Jeder Menüoption ist eine Liste von Werten zugeordnet. Als Werte können folgende Elemente dienen:

- Ein Ausdruck oder ein Wort zur Beschreibung der Einstellung
- Ein numerischer Wert, der geändert werden kann
- Eine Ein-/Aus-Einstellung

- 4 Wählen Sie den gewünschten Wert aus, und klicken Sie dann auf die zugehörige Schaltfläche für die jeweilige Menüoption.

Treibereinstellungen können Vorrang vor bereits vorgenommenen Änderungen haben. Außerdem kann aufgrund von Treibereinstellungen ein Ändern der **Toolbox**-Standardeinstellungen erforderlich sein.

Druckereinstellungsbericht

Die Registerkarte Druckereinstellungsbericht enthält die Seiten Druckerinformationen, Menü-Einstellungen, Berichte, und TCP/IP-Einstellungen.

Druckerinformation

Zweck:

Anzeigen der Daten des Druckers.

Werte:

Dell Service-Kennzeichennummer	Zeigt die Bedienungsmarke Ihres Druckers an.
Express-Servicecode	Zeigt den Express-Servicecode des Druckers an.
Drucker-Seriennummer	Zeigt die Seriennummer des Druckers an.
Druckertyp	Zeigt den Druckertyp an.
Aktivposten-Markennummer	Zeigt die Aktivposten-Markennummer des Druckers an.
Speicherkapazität	Zeigt die Speicherkapazität an.
Prozessorgeschwindigkeit	Zeigt die Verarbeitungsgeschwindigkeit des Prozessors an.
Firmware-Version	Zeigt die Firmware-Version der Steuereinheit an.
Netzfirmware-Version	Zeigt die Versionsnummer der Netzwerkkarte (NIC) an.
MCU-Firmware-Version	Zeigt die Firmwareversion der Rechnersteuereinheit (MCU) an.
Druckgeschwindigkeit (Farbe)	Zeigt die Druckgeschwindigkeit bei Farbausdrucken an.
Druckgeschwindigkeit (Monochrom)	Zeigt die Druckgeschwindigkeit bei Schwarzweiß-Ausdrucken an.

Menü-Einstellungen

Zweck:

Anzeigen der aktuellen Menü-Einstellungen des Druckers.

Werte:

Systemeinstellungen	Energiespartimer - Standby	Zeigt die Zeit an, nach der der Drucker nach einem Auftrag in den Energiesparmodus wechselt.
	Energiespartimer - Ruhezustand	Zeigt die Zeit an, nach der der Drucker nach einem Auftrag in den Ruhezustand wechselt.
	Energiespartimer - Auto-Aus ^{*1}	Zeigt die Wartezeit bis zur automatischen Abschaltung des Druckers nach Umschalten auf den Ruhezustand an.
	Zeitüberschreitungsfehler	Zeigt an, wann Aufträge automatisch abgebrochen werden, die aufgrund eines Fehlers gestoppt wurden.
	Auftragstimeout	Zeigt die Zeitdauer an, während derer der Drucker auf Daten vom Computer wartet.
	Autom.Protok.dr	Zeigt an, ob ein Jobablaufprotokoll nach jeweils 10 Aufträgen automatisch gedruckt werden soll.
	mm/Zoll	Zeigt die Standard-Maßeinheit an, die nach dem numerischen Wert auf der Bedienerkonsole angezeigt wird.
	Bedienerkonsolensprache	Zeigt die Anzeigesprache der Bedienerkonsole an.

	Standardpapierformat	Zeigt das Standardpapierformat an.
	Warnung bei Tonermangel	Lässt erkennen, ob die Meldung angezeigt wird, wenn der Toner zur Neige geht.
	Druck mit größerem Format deaktivieren	Zeigt an, ob die Druckausgabe deaktiviert werden soll, wenn das im Druckertreiber eingestellte Papierformat nicht mit dem im Druckerfach eingestellten Papierformat übereinstimmt (das im Fach eingestellte Papier ist größer).
Papierstärke	Normal	Zeigt die Papierstärke für Normalpapier an.
	Etikett	Zeigt die Papierstärke für Etiketten an.
BTR einstellen	Normal	Zeigt die Spannungseinstellung der Übertragungswalze für Normalpapier an.
	Normal dick	Zeigt die Spannungseinstellung der Übertragungswalze für dickes Normalpapier an.
	Recycling	Zeigt die Spannungseinstellung der Übertragungswalze für Recyclingpapier an.
	Deckblätter	Zeigt die Spannungseinstellung der Übertragungswalze für Deckblätter an.
	Beschichtet	Zeigt die Spannungseinstellung der Übertragungswalze für gestrichenes Papier an.
	Umschlag	Zeigt die Spannungseinstellung der Übertragungswalze für Umschläge an.
	Etikett	Zeigt die Spannungseinstellung der Übertragungswalze für Etiketten an.
Fixieranlage einstellen	Normal	Zeigt die Temperatureinstellung der Fixiereinheit für Normalpapier an.
	Normal dick	Zeigt die Temperatureinstellung der Fixiereinheit für dickes Normalpapier an.
	Recycling	Zeigt die Temperatureinstellung der Fixiereinheit für Recycling-Papier an.
	Deckblätter	Zeigt die Temperatureinstellung der Fixiereinheit für Deckblätter an.
	Beschichtet	Zeigt die Temperatureinstellung der Fixiereinheit für beschichtetes Papier an.
	Umschlag	Zeigt die Temperatureinstellung der Fixiereinheit für Umschläge an.
	Etikett	Zeigt die Temperatureinstellung der Fixiereinheit für Etiketten an.
Autom. Registrierungseinst.	Zeigt an, ob eine automatische Farbregistrierungseinstellung durchgeführt wird.	
Höhenlage einst.	Zeigt die Höhenlage des Standorts, an dem der Drucker installiert ist.	
Kein Dell-Toner	Zeigt an, ob die Tonerkassette eines anderen Herstellers verwendet wird.	
BTR-Auffrischungsmodus	Zeigt an, ob die Papierglättung/-separierung aktiviert ist.	
* ¹ Die Funktion AutoAus-Timer ist nur in bestimmten Regionen verfügbar.		

Berichte

Zweck:

Drucken der Einstellungen und Protokollinformationen des Druckers.

Die Berichte werden in dem in den Druckereinstellungen angegebenen Papierformat gedruckt.

Werte:

Druckereinstellungen	Klicken Sie auf diese Option, um eine detaillierte Liste der Druckereinstellungen auszudrucken.
Geräteeinstellungen	Klicken Sie auf diese Option, um eine detaillierte Liste der Geräteeinstellungen auszudrucken.
Jobprotokoll	Klicken Sie auf diese Option, um ein Protokoll der abgeschlossenen Aufträge auszudrucken.
Fehlerprotokoll	Klicken Sie auf diese Option, um ein Protokoll der aufgetretenen Fehler auszudrucken.
Farbttestseite	Klicken Sie auf diese Option, um eine Farbttestseite auszudrucken.

TCP/IP-Einstellungen

Zweck:

Anzeige der aktuellen Einstellungen des TCP/IP-Protokolls (Transmission Control Protocol/Internet Protocol).

Werte:

IP-Adressenmodus	Zeigt das Verfahren für das Einholen der IP-Adresse an.
IP-Adresse	Zeigt die IP-Adresse des Druckers an.
Teilnetzmaske	Zeigt die Teilnetzmaske an.
Gateway-Adresse	Zeigt die Gateway-Adresse an.

Druckerwartung

Die Registerkarte **Druckerwartung** enthält die Seiten **Systemeinstellungen**, **Papierstärke**, **BTR einstellen**, **Fixieranlage einstellen**, **Farbregistrierungseinstellung**, **Höhenlage einst**, **Vorgaben rücksetzen**, **Kein Dell-Toner**, **BTR-Auffrischungsmodus**, **TCP/IP-Einstellungen** und **Netzwerkeinstellungen**.

Systemeinstellungen

Zweck:

Zum Einstellen des Energiesparmodus, der Timeout-Dauer, des automatischen Auftragsprotokollendrucks, der Maßeinheit (mm/Zoll), der Sprache der Bedienerkonsole, des Standardpapierformats und der Benachrichtigung bei zur Neige gehendem Toner.

Werte:

Standby ^{*1}	Verfügbare Bereich: 5 – 30 Minuten	Definiert die Zeit, nach der der Drucker nach einem Auftrag in den Energiesparmodus wechselt.
Ruhezustand	Verfügbare Bereich: 1 – 6 Minuten	Definiert die Zeit, nach der der Drucker nach einem Auftrag in den Ruhezustand wechselt.

Timer Auto-Aus ^{*2}	0: Aus	Legt fest, wie lange es dauert, bis der Drucker nach Umschaltung in den Ruhezustand automatisch abgeschaltet wird.
	60–1.440 Minuten	
Zeitüberschreitungsfehler	0: Aus	Deaktiviert die fehlerbedingte Zeitüberschreitung.
	Verfügbare Bereich: 3 – 300 Sekunden	Legt fest, wann Aufträge automatisch abgebrochen werden, die aufgrund eines Fehlers gestoppt wurden. Bei einer Zeitüberschreitung wird der Druckauftrag abgebrochen.
Auftragstimeout	0: Aus	Deaktiviert die Jobunterbrechung.
	Verfügbare Bereich: 5 – 300 Sekunden	Legt fest, wie lange der Drucker auf Daten vom Computer wartet. Bei einer Zeitüberschreitung wird der Druckauftrag abgebrochen.
Autom.Protok.dr	Aus	Es wird nicht automatisch ein Auftragsprotokoll ausgegeben.
	Ein	Alle 10 Aufträge wird automatisch ein Auftragsprotokollbericht gedruckt.
mm/Zoll	Millimeter (mm)	Legt die Maßeinheit fest, die nach dem numerischen Wert auf der Bedienerkonsole angezeigt wird.
	Zoll (")	
Bedienerkonsolensprache	Englisch	Legt die an der Bedienerkonsole verwendete Anzeigesprache fest.
	Französisch	
	Deutsch	
	Italienisch	
	Spanisch	
	Dänisch	
	Niederländisch	
	Norwegisch	
Schwedisch		
Standardpapierformat	A4	Legt das Standardpapierformat fest.
	Letter	
Warnung bei Tonerangel	Ein	Zeigt die Warnmeldung an, wenn der Tonerstand niedrig ist.
	Aus	Die Warnmeldung wird nicht angezeigt.
Druck mit größerem Format deaktivieren ^{*3}	Aus	Der Druck wird ausgeführt, auch wenn das im Papierfach befindliche Papier größer ist als in den Druckereinstellungen festgelegt (d. h., die Papierformate müssen nicht übereinstimmen).
	Ein	Der Druck wird deaktiviert, wenn das im Druckertreiber eingestellte Papierformat vom Format des eingelegten Papiers abweicht (d. h., wenn das im Papierfach befindliche Papier größer ist).
Neue Einstellungen anwenden	Nachdem Sie die Einstellungen geändert haben, klicken Sie auf Neue Einstellungen anwenden , um die Änderungen zu übernehmen.	

^{*1} Wenn Sie unter **Sleep** den Wert 5 wählen, wechselt der Drucker fünf Minuten nach Beendigung eines Auftrags in den Energiesparmodus. So wird wesentlich weniger Energie verbraucht, allerdings wird dadurch die Aufwärmphase für den Drucker verlängert. Geben Sie den Wert "5" ein, wenn der Drucker an denselben Stromkreis angeschlossen ist wie die Raumbelichtung und ein Flackern des Lichts auftritt.

Wählen Sie einen hohen Wert, wenn sich der Drucker in ständigem Gebrauch befindet. Auf diese Weise ist der Drucker in den meisten Fällen betriebsbereit und benötigt nur eine minimale Aufwärmphase. Wählen Sie eine Zeit zwischen 5 und 30 Minuten für den Standbymodus, wenn ein Gleichgewicht zwischen Energieverbrauch einerseits und kürzerer Warmlaufphase andererseits gewährleistet werden soll.

Der Drucker wechselt automatisch aus dem Energiesparmodus zurück in den Standby-Modus, wenn er Daten vom Computer empfängt. Sie können den Wechsel in den Standby-Modus auch durch Drücken einer beliebigen Taste an der Bedienerkonsole auslösen.

^{*2} Die Funktion **AutoAus-Timer** ist nur in bestimmten Regionen verfügbar.

^{*3} Die Option **Druck mit größerem Format deaktivieren** ist nur im **Dell Printer Configuration Web Tool** und in der **Toolbox** verfügbar.

Papierstärke

Zweck:

Angeben der Papierstärke.

Werte:

Normal	<u>Normal</u> Leicht	Gibt die Papierstärke für Normalpapier an.
Etikett	<u>Normal</u> Leicht	Gibt die Papierstärke für Etiketten an.
Neue Einstellungen anwenden		Nachdem Sie die Einstellungen geändert haben, klicken Sie auf Neue Einstellungen anwenden , um die Änderungen zu übernehmen.
Neustart d. Druckers durchf., um d. neuen Einstell. zu verwenden		Klicken Sie auf die Schaltfläche Neu starten , um Einst. anzuwenden , um die Änderungen zu übernehmen.

BTR einstellen

Zweck:

Festlegen der optimalen Spannungs-Einstellung für die Übertragungswalze (BTR). Um die Spannung zu senken, müssen Sie negative Werte einstellen. Zum Erhöhen der Einstellung müssen Sie positive Werte wählen.

Die Standardeinstellungen erzeugen möglicherweise nicht die beste Ausgabe bei allen Papiersorten. Wenn Sie Sprekel auf dem Ausdruck sehen, versuchen Sie, die Spannung zu erhöhen. Wenn Sie weiße Flecken auf dem Ausdruck sehen, versuchen Sie, die Spannung zu senken.



HINWEIS: Die Druckqualität ändert sich entsprechend den Einstellwerten für diese Menüoption.

Werte:

Normal	Verfügbarer Bereich: -3 – +3
Normal dick	Verfügbarer Bereich: -3 – +3
Recycling	Verfügbarer Bereich: -3 – +3
Deckblätter	Verfügbarer Bereich: -3 – +3
Beschichtet	Verfügbarer Bereich: -3 – +3
Umschlag	Verfügbarer Bereich: -3 – +3
Etikett	Verfügbarer Bereich: -3 – +3
Neue Einstellungen anwenden	Nachdem Sie die Einstellungen geändert haben, klicken Sie auf Neue Einstellungen anwenden , um die Änderungen zu übernehmen.
Neustart d. Druckers durchf., um d. neuen Einstell. zu verwenden	Klicken Sie auf die Schaltfläche Neu starten , um Einst. anzuwenden , um die Änderungen zu übernehmen.

Fixieranlage einstellen

Zweck:

Festlegen der optimalen Temperatureinstellung für die Fixieranlage. Um die Temperatur zu senken, müssen Sie negative Werte einstellen. Zum Erhöhen der Einstellung müssen Sie positive Werte wählen.

Die Standardeinstellungen erzeugen möglicherweise nicht die beste Ausgabe bei allen Papiersorten. Wenn das bedruckte Papier wellig ist, sollten Sie die Temperatur senken. Wenn der Toner nicht richtig auf dem Papier haftet, sollten Sie die Temperatur erhöhen.



HINWEIS: Die Druckqualität ändert sich entsprechend den Einstellwerten für diese Menüoption.

Werte:

Normal	Verfügbarer Bereich: -3 – +3
Normal dick	Verfügbarer Bereich: -3 – +3
Recycling	Verfügbarer Bereich: -3 – +3
Deckblätter	Verfügbarer Bereich: -3 – +3
Beschichtet	Verfügbarer Bereich: -3 – +3
Umschlag	Verfügbarer Bereich: -3 – +3
Etikett	Verfügbarer Bereich: -3 – +3
Neue Einstellungen anwenden	Nachdem Sie die Einstellungen geändert haben, klicken Sie auf Neue Einstellungen anwenden , um die Änderungen zu übernehmen.
Neustart d. Druckers durchf., um d. neuen Einstell. zu verwenden	Klicken Sie auf die Schaltfläche Neu starten, um Einst. anzuwenden , um die Änderungen zu übernehmen.

Farbregistrierungseinstellung

Zweck:

Durchführung der **Farbregistrierungseinstellung** (einzelne Korrektur für Gelb, Magenta und Cyan). Wenn **Autom. Registrierungseinst.** auf **Ein** eingestellt ist, druckt der Drucker das Farbregistrierungsdiagramm und führt die Farbregistrierung anhand des Diagramms durch. Farbregistrierungseinstellungen müssen beim ersten Einrichten oder nach einer Umstellung des Druckers vorgenommen werden.

Werte:

Autom. Registrierungseinst.	Ein	Aktiviert die automatische Einstellung der Farbregistrierung.
	Aus	Deaktiviert die automatische Einstellung der Farbregistrierung.
Autom.Korrektur ^{*1}		Klicken Sie auf Starten , um die Farbregistrierung automatisch auszuführen.
Farbregistrierungsdiagramm drucken ^{*1, *2}		Klicken Sie auf Start , um das Fenster Farbregistrierungsdiagramm drucken zu öffnen, wählen Sie das Papierformat aus, und klicken Sie anschließend auf OK , um ein Farbregistrierungsdiagramm zu drucken.

Registrierungseinstellung ¹	G (Gelb)	Verfügbare Bereich: -5 – +5	Gibt einen seitlichen Farbkorrekturwert (senkrecht zur Papierzufuhrrichtung) an.
	M (Magenta)	Verfügbare Bereich: -5 – +5	
	C (Cyan)	Verfügbare Bereich: -5 – +5	
	LY (Links, Gelb)	Verfügbare Bereich: -5 – +5	Gibt einen Farbkorrekturwert (in Papierzufuhrrichtung) an.
	LM (Links, Magenta)	Verfügbare Bereich: -5 – +5	
	LC (Links, Cyan)	Verfügbare Bereich: -5 – +5	
	RY (Rechts, Gelb)	Verfügbare Bereich: -5 – +5	
	RM (Rechts, Magenta)	Verfügbare Bereich: -5 – +5	
	RC (Rechts, Cyan)	Verfügbare Bereich: -5 – +5	
Neue Einstellungen anwenden	Nachdem Sie die Einstellungen geändert haben, klicken Sie auf Neue Einstellungen anwenden , um die Änderungen zu übernehmen.		
Neustart d. Druckers durchf., um d. neuen Einstell. zu verwenden	Klicken Sie auf die Schaltfläche Neu starten, um Einst. anzuwenden , um die Änderungen zu übernehmen.		
*1 Dieses Element ist nur verfügbar, wenn Autom. Registrierungseinst. auf "Aus" eingestellt ist.			
*2 Das Farbregistrierungsdiagramm ist ein Gittermuster aus gelben, magentafarbenen und cyanfarbenen Linien. Ermitteln Sie auf der rechten Seite des Diagramms jeweils die Werte der geradesten Linie für jede der drei Farben. Wenn der Wert für diese Linie 0 ist, so ist keine Farbregistrierungseinstellung erforderlich. Wenn der Wert für diese Linie nicht "0" ist, geben Sie die Einstellungswerte unter Registrierungseinstellung an.			

Höhenlage einst.

Zweck:

Festlegen der Höhenlage des Standorts, an dem der Drucker eingesetzt wird.

Das Entladungsverhalten des Photoleiters ist je nach Luftdruck unterschiedlich. Durch die Angabe der Höhenlage des Standorts, an dem der Drucker eingesetzt wird, werden Anpassungen vorgenommen.



HINWEIS: Eine falsche Höhenlageneinstellung führt zu einer schlechten Druckqualität und einer falschen Anzeige des Resttoners.

Werte:

0 Meter	Legt die Höhenlage des Standorts fest, an dem der Drucker eingesetzt wird.
1.000 Meter	
2.000 Meter	
3.000 Meter	
Neue Einstellungen anwenden	Nachdem Sie die Einstellungen geändert haben, klicken Sie auf Neue Einstellungen anwenden , um die Änderungen zu übernehmen.
Neustart d. Druckers durchf., um d. neuen Einstell. zu verwenden	Klicken Sie auf die Schaltfläche Neu starten, um Einst. anzuwenden , um die Änderungen zu übernehmen.

Vorgaben rücksetzen

Zweck:

Initialisieren des nicht-flüchtigen Speichers (NVM) für Systemparameter. Wenn Sie diese Funktion ausführen und den Drucker neu starten, werden alle Menüparameter (mit Ausnahme der Parameter für das Netzwerk) auf die Standardwerte zurückgesetzt.

Einzelheiten finden Sie unter "Zurücksetzen auf Standardeinstellungen" auf Seite 131.


Werte:


Start	Dient zur Initialisierung der Systemparameter.
-------	--

Kein Dell-Toner

Zweck:

Bei Verwendung von Tonerkassetten eines anderen Anbieters.

 **HINWEIS:** Bei Verwendung des Toners, der nicht von Dell™ stammt, können einige Druckerfunktionen ggf. nicht verwendet werden. Zudem werden Druckqualität und Zuverlässigkeit des Druckers gemindert. Es wird die Verwendung von Dell-Tonerkassetten für den Drucker empfohlen. Probleme, die auf die Verwendung von Zubehör, Ersatzteilen und Komponenten zurückgehen, die nicht von Dell stammen, unterliegen nicht dem Dell-Gewährleistungsschutz.

 **HINWEIS:** Vor dem Einsetzen einer Tonerkassette eines anderen Herstellers muss der Drucker neu gestartet werden.

Werte:

Kein Dell-Toner	Aus	Verwendet keine Tonerkassette eines anderen Anbieters.
	Ein	Verwendet Tonerkassetten eines anderen Anbieters.
Neue Einstellungen anwenden		Nachdem Sie die Einstellungen geändert haben, klicken Sie auf Neue Einstellungen anwenden , um die Änderungen zu übernehmen.
Neustart d. Druckers durchf., um d. neuen Einstell. zu verwenden		Klicken Sie auf die Schaltfläche Neu starten, um Einst. anzuwenden , um die Änderungen zu übernehmen.

BTR-Auffrischungsmodus

Zweck:

Aktivieren der Papierglättung/-separierung.

Werte:

BTR-Auffrischungsmodus	Aus	Aktiviert die Papierglättung/-separierung.
	Ein	Deaktiviert die Papierglättung/-separierung.
Neue Einstellungen anwenden		Nachdem Sie die Einstellungen geändert haben, klicken Sie auf Neue Einstellungen anwenden , um die Änderungen zu übernehmen.
Neustart d. Druckers durchf., um d. neuen Einstell. zu verwenden		Klicken Sie auf die Schaltfläche Neu starten, um Einst. anzuwenden , um die Änderungen zu übernehmen.

TCP/IP-Einstellungen

Zweck:

Konfigurieren der TCP/IP-Einstellungen.

Werte:

IP-Adressenmodus	AutoIP	Stellt die IP-Adresse automatisch ein.
	DHCP	Verwendet DHCP zur Einstellung der IP-Adresse.
	BOOTP	Verwendet BOOTP zur Einstellung der IP-Adresse.
	RARP	Verwendet RARP zur Einstellung der IP-Adresse.
	Manuelle Einstellung	Stellt die IP-Adresse manuell ein.
IP-Adresse		Dienst zur manuellen Einstellung der IP-Adresse, die dem Drucker zugewiesen ist.
Teilnetzmaske		Stellt die Teilnetzmaske manuell ein.
Gateway-Adresse		Stellt die Gateway-Adresse manuell ein.
Neue Einstellungen anwenden		Nachdem Sie die Einstellungen geändert haben, klicken Sie auf Neue Einstellungen anwenden , um die Änderungen zu übernehmen.
Neustart d. Druckers durchf., um d. neuen Einstell. zu verwenden		Klicken Sie auf die Schaltfläche Neu starten, um Einst. anzuwenden , um die Änderungen zu übernehmen.

Netzwerkeinstellungen

Zweck:

Anzeige der Servereinstellungen für das **Dell Printer Configuration Web Tool**.



HINWEIS: Wenn der Drucker am USB-Anschluss angeschlossen ist, kann diese Einstellung nicht angezeigt werden.

Werte:

Druckservereinstellungen	Anzeige	Klicken Sie auf diese Option um die Servereinstellungen für das Dell Printer Configuration Web Tool anzuzeigen.
Dell-Webtool für die Druckerkonfiguration	Aus	Zeigt die Servereinstellungen für das Dell Printer Configuration Web Tool nicht an.
	Ein	Zeigt die Servereinstellungen für das Dell Printer Configuration Web Tool an.
Neue Einstellungen anwenden		Nachdem Sie die Einstellungen geändert haben, klicken Sie auf Neue Einstellungen anwenden , um die Änderungen zu übernehmen.
Neustart d. Druckers durchf., um d. neuen Einstell. zu verwenden		Klicken Sie auf die Schaltfläche Neu starten, um Einst. anzuwenden , um die Änderungen zu übernehmen.

Diagnose

Die Registerkarte **Diagnose** enthält die Seiten **Diagramme drucken**, **Geräteüberprüfung**, **Umgebungssensor-Informationen**, **Entwicklerdurchmischungs-Modus** und **Auffrischungsmodus**.

Diagramme drucken

Zweck:

Drucken verschiedener Testseiten zur Druckerdiagnose.

Werte:

Papierformat	A4 Letter	Auswahl des Papierformats für das Drucken von Diagrammen.
Doppelbild-Konfigurierungsdiagramm		Muster zur Überprüfung auf Schatten im Druckbild.
4-Farben-Konfigurierungsdiagramm		Streifen in Gelb, Magenta, Cyan und Schwarz in unterschiedlicher Dichte.
Ausrichtungsdiagramm		Testseite zur Überprüfung der korrekten Ausrichtung des Druckbilds auf dem Papier.
Trommel- Auffrischungskonfigurationsdiagramm		Drucken eines Diagramms zur Überprüfung der Trommelkassette.

Geräteüberprüfung

Zweck:

Prüfen der verschiedenen Druckerkomponenten auf Funktionstüchtigkeit.

Werte:

Geräteüberprüfung	Hauptmotor- Betriebsprüfung	Klicken Sie auf Start , um den Hauptmotor des Druckers anlaufen zu lassen. Bestätigen Sie, dass der Motor zu hören ist.
	Einzugsrollen- Betriebsprüfung ^{*1}	Klicken Sie auf Start , um die Einzugsrolle anlaufen zu lassen. Bestätigen Sie, dass der Motor zu hören ist.
	REGI CLUTCH- Betriebsprüfung	Klicken Sie auf Start , um die Komponente REGI CLUTCH (Registrierungskupplung) anlaufen zu lassen. Bestätigen Sie, dass das Klicken der Kupplung zu hören ist.
	Abgabemotor-Prüfung (Gelb)	Klicken Sie auf Start , um die Abgabemotoren der einzelnen Tonerkassetten anlaufen zu lassen. Bestätigen Sie, dass der Motor zu hören ist.
	Abgabemotor-Prüfung (Magenta)	
	Abgabemotor-Prüfung (Cyan)	
	Abgabemotor-Prüfung (Schwarz)	
Tonwiedergabe		Klicken Sie auf diese Option, um über die Lautsprecher des Computers die Aufnahme des Normaltons für die Funktion Geräteüberprüfung abzuspielen.
Start		Klicken Sie auf diese Option, um die Funktionstüchtigkeit des unter Geräteüberprüfung ausgewählten Elements zu prüfen und sich die Ergebnisse unter Ergebnis anzeigen zu lassen.

^{*1} Entfernen Sie vor Durchführung der Einzugsrollen-Betriebsprüfung das Papier aus der Mehrzweckzufuhr (MPF).

Umgebungssensor-Informationen

Zweck:

Anzeige der Informationen vom internen Umgebungssensor des Druckers unter **Ergebnis**.

Umgebungssensor-Informationen einholen	Klicken Sie auf diese Option, um die Umgebungssensor-Informationen des Druckers (z. B. die Temperatur oder die Feuchtigkeit) zu bestätigen.
--	---

Entwicklerdurchmischungs-Modus

Zweck:

Rotieren des Entwicklermotors und Durchmischen des Toners in den Tonerkassetten.

Werte:

Start	Klicken Sie auf diese Option, um den Toner in der Tonerkassette zu durchmischen.
-------	--

Auffrischungsmodus

Zweck:

Zum Aufbrauchen einer Tonerkassette, wenn sie vor dem Ende ihrer Nutzungsdauer ausgetauscht werden muss, oder Durchmischen des Toners in einer neuen Tonerkassette.



HINWEIS: Durch die Ausführung des Auffrischungsmodus wird zusätzlich Toner verbraucht.

Werte:

Gelb	Der Toner in der Gelb-Tonerkassette wird aufgefrischt.
Magenta	Der Toner in der Magenta-Tonerkassette wird aufgefrischt.
Cyan	Der Toner in der Cyan-Tonerkassette wird aufgefrischt.
Schwarz	Der Toner in der Schwarz-Tonerkassette wird aufgefrischt.

Zurücksetzen auf Standardeinstellungen

Wenn Sie diese Funktion ausführen und den Drucker neu starten, werden alle Menüparameter auf die Standardwerte zurückgesetzt.

Die folgenden Menüparameter stellen Ausnahmen dar und werden nicht zurückgesetzt.

- Netzwerkeinstellungen
 - Bedienungstafelsperre-Einstellungen und das Passwort
 - Login-Fehler-Einstellungen
 - USB-Anschluss-Einstellungen
- 1** Klicken Sie auf **Start** → **Alle Programme** → **Dell Drucker** → **Dell C1760nw Color Printer** oder **Dell C1660w Color Printer** → **Toolbox**.



HINWEIS: Einzelheiten zum Starten der Toolbox finden Sie unter "Starten der Toolbox" auf Seite 119.

Die **Toolbox** wird geöffnet.

- 2** Klicken Sie auf die Registerkarte **Druckerwartung**.
- 3** Wählen Sie **Vorgaben rücksetzen** aus der Liste, die links auf der Seite angezeigt wird.
Die Seite **Vorgaben rücksetzen** wird angezeigt.
- 4** Klicken Sie auf **Start**.
Der Drucker wird automatisch neu gestartet, um die Einstellungen zu übernehmen.


Erläuterungen zu den Druckermenüs

Wenn der Drucker als Netzwerkdrucker konfiguriert ist, der mehreren Benutzern zur Verfügung steht, kann der Zugriff auf die Menüs unter Admin. Menü eingeschränkt werden. Dadurch wird verhindert, dass unbefugte Benutzer über die Bedienerkonsole Änderungen an einer vom Systemadministrator festgelegten Standardeinstellung des Druckers vornehmen. Einstellungen für einzelne Druckaufträge können jedoch über den Druckertreiber vorgenommen werden. Im Treiber vorgenommene Druckereinstellungen haben Vorrang vor den an der Bedienerkonsole ausgewählten Standardeinstellungen.

Bericht/Liste

Verwenden Sie das Menü Bericht/Liste, um die Einstellungen und Protokollinformationen des Druckers zu drucken.



HINWEIS: Ist die Option Konsolensperre auf Aktivieren eingestellt, wird beim Aufrufen des Menüs Bericht/Liste ein Passwort angefordert. Geben Sie in diesem Fall das von Ihnen festgelegte Passwort ein, und drücken Sie die Taste  (Einstellen).

Druckereinst.

Zweck:

Ausgabe einer Liste mit Informationen zum Drucker (Status, Bedienungsmarke, Verbrauchsmaterial, Netzwerkeinstellung etc.)

Geräteeinstellungen

Zweck:

Drucken einer detaillierten Liste mit allen Einstellungen der Bedienerkonsolen-Menüs.

Jobprotokoll

Zweck:

Drucken einer detaillierten Liste der Druckaufträge, die verarbeitet wurden. Diese Liste enthält die letzten 10 Druckaufträge.

Fehlerprotokoll

Zweck:






Drucken einer detaillierten Liste von Papierstaus und schwerwiegenden Fehlern.

Farbtestseite

Zweck:

Drucken einer Seite zum Überprüfen der Farben.


Drucken eines Berichts/einer Liste über die Bedienerkonsole

- 1 Drücken Sie die Taste  (Menü).
- 2 Drücken Sie die Taste , bis Bericht/Liste angezeigt wird, und drücken Sie dann die Taste  (Einstellen).
- 3 Drücken Sie die Taste , bis der gewünschte Bericht bzw. die gewünschte Liste angezeigt wird, und drücken Sie dann die Taste  (Einstellen).

Der ausgewählte Bericht bzw. die Liste wird gedruckt.

Drucken eines Berichts/einer Liste über die Toolbox

- 1 Klicken Sie auf **Start** → **Alle Programme** → **Dell Drucker** → **Dell C1760nw Color Printer** oder **Dell C1660w Color Printer** → **Toolbox**.


 **HINWEIS:** Sind auf Ihrem Computer mehrere Druckertreiber installiert, wird in diesem Schritt das Fenster **Drucker auswählen** angezeigt. Klicken Sie in diesem Fall auf den Namen **Dell C1760nw Color Printer** oder **Dell C1660w Color Printer**, der unter **Druckername** aufgeführt ist, und klicken Sie dann auf **OK**.

Die **Toolbox** wird geöffnet.

- 2 Klicken Sie auf die Registerkarte **Druckereinstellungsbericht**.
- 3 Wählen Sie **Berichte** aus der Liste, die links auf der Seite angezeigt wird.
Die Seite **Berichte** wird angezeigt.
- 4 Klicken Sie auf die Schaltfläche für den gewünschten Bericht bzw. die Liste.
Der Bericht bzw. die Liste wird gedruckt.

Admin. Menü

Über das **Admin. Menü** können Sie verschiedene Druckerfunktionen konfigurieren.

 **HINWEIS:** Ist die Option **Konsolensperre auf Aktivieren** eingestellt, wird beim Aufrufen des **Admin. Menü** ein Passwort angefordert. Geben Sie in diesem Fall das von Ihnen festgelegte Passwort ein, und drücken Sie die Taste **✓ (Einstellen)**.

Netzwerk

Mit dem Menü **Netzwerk** können Sie die Druckereinstellungen für Aufträge ändern, die über das Kabelnetz oder das Funknetz an den Drucker gesendet werden.

 **HINWEIS:** Mit einem Sternchen (*) markierte Werte stellen die Werksvorgabeeinstellung dar.


Ethernet (nur Dell C1760nw Color Printer)

Zweck:

Festlegen der Kommunikationsgeschwindigkeit und der Duplex-Einstellungen für Ethernet. Die Änderung wird wirksam, nachdem der Drucker aus- und wieder eingeschaltet wurde.

Werte:

Automatisch*	Ermittelt die Ethernet-Einstellungen automatisch.
10Base Halb	Verwendet 10Base-T Halbduplex.
10Base Voll	Verwendet 10Base-T Vollduplex.
100Base Halb	Verwendet 100Base-TX Halbduplex.
100Base Voll	Verwendet 100Base-TX Vollduplex.

 **HINWEIS:** Dieses Element wird nicht angezeigt, wenn das Ethernet-Kabel getrennt ist und **WLAN auf Aktivieren** gesetzt ist.

WLAN


Zweck:

Aktivieren der WLAN-Verbindung.

Werte:

Aktivieren	Aktiviert die WLAN-Verbindung.
Deaktivieren	Deaktiviert die WLAN-Verbindung.

 **HINWEIS:** Beim Dell C1760nw Color Printer ist die werkseitige Vorgabe **Aktivieren**. Beim Dell C1660w Color Printer ist die werkseitige Vorgabe **Deaktivieren**.

 **HINWEIS:** Wenn Sie den USB-Anschluss und nicht die WLAN-Verbindung verwenden, müssen Sie das Wireless-LAN deaktivieren.


Wireless Status

Zweck:

Anzeige der Informationen zur Funksignalstärke. Zur Verbesserung des Status der Funknetzverbindung können keine Änderungen an der Bedienerkonsole vorgenommen werden.

Werte:

Gut	Die Signalstärke ist gut.
Akzeptabel	Die Signalstärke liegt im Grenzbereich.
Niedrig	Die Signalstärke ist nicht ausreichend.
Kein Empfang	Das Signal wird nicht empfangen.

 **HINWEIS:** Beim Dell C1760nw Color Printer wird dieses Element angezeigt, wenn das Ethernet-Kabel getrennt ist und WLAN auf **Aktivieren** gesetzt ist.

 **HINWEIS:** Beim Dell C1660w Color Printer wird dieses Element nur angezeigt, wenn WLAN auf **Aktivieren** gesetzt ist.

Funknetz-Eintr.

Zweck:

Konfiguration der Funknetzwerkschnittstelle.

Werte:

Zugang wählen	Wählen Sie den Zugriffspunkt aus der Liste aus.
WEP-Schlüssel	Wenn Sie einen Zugriffspunkt mit WEP als Sicherheitsverfahren wählen, geben Sie den WEP-Schlüssel ein. Bei einem 64-Bit-Schlüssel können bis zu 10 Hexadezimalzeichen eingegeben werden. Bei einem 128-Bit-Schlüssel können bis zu 26 Hexadezimalzeichen eingegeben werden.
Passphrase-Eingabe	Wenn Sie einen Zugriffspunkt mit WPA, WPA2 oder Gemischt als Verschlüsselungsverfahren auswählen, geben Sie die Passphrase mit 8 bis 63 alphanumerischen Zeichen ein.

Manuelle Einr.	Eingeben (SSID)	Legt den Namen fest, mit dem das Funknetzwerk identifiziert wird. Bis zu 32 alphanumerische Zeichen können verwendet werden.
	Infrastruktur	Wählen Sie diese Option, wenn Sie die WLAN-Einstellungen über einen Zugriffspunkt wie einen WLAN-Router konfigurieren.
	Keine Sicherh.*	Legen Sie Keine Sicherh. fest, um die WLAN-Einstellungen ohne eine der Sicherheitsmethoden WEP , WPA-PSK-TKIP und WPA2-PSK-AES zu konfigurieren.
	PSK, gemischter Modus	Wählen Sie diese Option, wenn Sie die WLAN-Einstellungen mit der Verschlüsselungsmethode PSK, gemischter Modus konfigurieren möchten. Bei PSK, gemischter Modus wird die Verschlüsselungsart automatisch unter WPA-PSK-TKIP, WPA-PSK-AES oder WPA2-PSK-AES ausgewählt.
	Passphrase-Eingabe	Legt die Passphrase mit 8 bis 63 alphanumerischen Zeichen fest.
	WEP	Legt den WEP-Schlüssel fest, der über das Funknetzwerk verwendet wird. Bei einem 64-Bit-Schlüssel können bis zu 10 Hexadezimalzeichen eingegeben werden. Bei einem 128-Bit-Schlüssel können bis zu 26 Hexadezimalzeichen eingegeben werden.
	Schlüssel senden	Legt den Übermittlungsschlüssel unter Automatisch* , WEP-Schlüssel 1 , WEP-Schlüssel 2 , WEP-Schlüssel 3 und WEP-Schlüssel 4 fest.
	WPA-PSK TKIP	Wählen Sie diese Option, wenn Sie die WLAN-Einstellungen mit der Sicherheitsmethode WPA-PSK-TKIP vornehmen möchten.
	Passphrase-Eingabe	Legen Sie die Passphrase mit 8 bis 63 alphanumerischen Zeichen fest.
	WPA2-PSK-AES	Wählen Sie diese Option, wenn Sie die WLAN-Einstellungen mit der Sicherheitsmethode WPA2-PSK-AES oder WPA-PSK-AES vornehmen möchten.
Passphrase-Eingabe	Legen Sie die Passphrase mit 8 bis 63 alphanumerischen Zeichen fest.	
Ad-Hoc		Wählen Sie diese Option, wenn Sie die WLAN-Einstellungen ohne einen Zugriffspunkt wie einen WLAN-Router konfigurieren.
	Keine Sicherh.*	Wählen Sie Keine Sicherh. , um die WLAN-Einstellungen ohne WEP zu konfigurieren.
	WEP	Legt den WEP-Schlüssel fest, der über das Funknetzwerk verwendet wird. Bei einem 64-Bit-Schlüssel können bis zu 10 Hexadezimalzeichen eingegeben werden. Bei einem 128-Bit-Schlüssel können bis zu 26 Hexadezimalzeichen eingegeben werden.
Schlüssel senden	Legt den Übertragungscode unter WEP-Schlüssel 1* , WEP-Schlüssel 2 , WEP-Schlüssel 3 und WEP-Schlüssel 4 fest.	



HINWEIS: Beim Dell C1760nw Color Printer wird dieses Element angezeigt, wenn das Ethernet-Kabel getrennt ist und WLAN auf Aktivieren gesetzt ist.


WPS-Einrichtung

Zweck:

Konfiguration des Funknetzwerks mit WPS.

Werte:

Drücken Strg	PBC-Start ^{*1}	Konfiguriert die WLAN-Einstellungen mit der Sicherheitsmethode WPS-PBC.
PIN-Code	Startkonfig.	Konfiguriert die WLAN-Einstellungen mit einem PIN-Code, der dem Drucker automatisch zugewiesen wird.
	PIN-Code drucken	Druckt den PIN-Code. Diesen Ausdruck können Sie für die Eingabe des PIN-Codes am Computer verwenden.

^{*1} Sie können WPS-PBC auch starten, indem Sie die Taste  (Wi-Fi | WPS) gedrückt halten.



HINWEIS: WPS 2.0 konform. WPS 2.0 funktioniert bei Zugriffspunkten mit den folgenden Verschlüsselungsarten: PSK, gemischter Modus, WPA-PSK AES, WPA2-PSK AES, WPA-PSK TKIP, Offen (Keine Sicherheit).



HINWEIS: Beim Dell C1760nw Color Printer wird dieses Element angezeigt, wenn das Ethernet-Kabel getrennt ist und WLAN auf Aktivieren gesetzt ist.



HINWEIS: Beim Dell C1660w Color Printer wird dieses Element nur angezeigt, wenn WLAN auf Aktivieren gesetzt ist.

Funknetz rücks.

Zweck:

Initialisierung der Funknetzeinstellungen. Wenn Sie diese Funktion ausführen und den Drucker neu starten, werden alle Einstellungen für das Funknetz auf die Standardwerte zurückgesetzt.



HINWEIS: Beim Dell C1760nw Color Printer wird dieses Element angezeigt, wenn das Ethernet-Kabel getrennt ist und WLAN auf Aktivieren gesetzt ist.



HINWEIS: Beim Dell C1660w Color Printer wird dieses Element nur angezeigt, wenn WLAN auf Aktivieren gesetzt ist.

TCP/IP

Zweck:

Konfigurieren der TCP/IP-Einstellungen. Die Änderung wird wirksam, nachdem der Drucker aus- und wieder eingeschaltet wurde.

Werte:

IP-Modus	Dual Stack*	Verwendet sowohl IPv4 als auch IPv6 zur Einstellung der IP-Adresse.
	IPv4-Modus	Verwendet IPv4 zur Einstellung der IP-Adresse.
	IPv6-Modus	Verwendet IPv6 zur Einstellung der IP-Adresse.

IPv4	IP-Adresse holen	AutoIP*	Stellt die IP-Adresse automatisch ein.
		BOOTP	Verwendet BOOTP zur Einstellung der IP-Adresse.
		RARP	Verwendet RARP zur Einstellung der IP-Adresse.
		DHCP	Verwendet DHCP zur Einstellung der IP-Adresse.
		Bedienerkonsole	Aktiviert die an der Bedienerkonsole eingegebene IP-Adresse.
	IP-Adresse	Dienst zur manuellen Einstellung der IP-Adresse, die dem Drucker zugewiesen ist.	
	Teilnetzmaske	Stellt die Teilnetzmaske manuell ein.	
Gateway-Adresse	Stellt die Gateway-Adresse manuell ein.		

Protokoll

Zweck:

Aktivieren oder Deaktivieren des jeweiligen Protokolls. Die Änderung wird wirksam, nachdem der Drucker aus- und wieder eingeschaltet wurde.

Werte:

LPD	Aktivieren*	Aktiviert den LPD-Anschluss (Line Printer Daemon).
	Deaktivieren	Deaktiviert den LPD-Anschluss.
Port9100	Aktivieren*	Aktiviert den Port9100-Anschluss.
	Deaktivieren	Deaktiviert den Port9100-Anschluss.
WSD	Aktivieren*	Aktiviert den WSD (Web Services on Devices)-Port.
	Deaktivieren	Deaktiviert den WSD-Anschluss.
SNMP UDP	Aktivieren*	Aktiviert den UDP-Port.
	Deaktivieren	Deaktiviert den UDP-Port.
E-Mail-Warnung	Aktivieren*	Aktiviert die E-Mail-Warnfunktion.
	Deaktivieren	Deaktiviert die E-Mail-Warnfunktion.
EWS	Aktivieren*	Aktiviert den Zugriff auf das im Drucker integrierte Dell™ Printer Configuration Web Tool .
	Deaktivieren	Deaktiviert den Zugriff auf das im Drucker integrierte Dell Printer Configuration Web Tool .
Bonjour (mDNS)	Aktivieren*	Aktiviert Bonjour (mDNS).
	Deaktivieren	Deaktiviert Bonjour (mDNS).

IP-Filter


Zweck:

Mit dieser Einstellung blockieren Sie Daten, die von bestimmten IP-Adressen über das Kabel- oder Funknetzwerk empfangen werden. Sie können bis zu fünf IP-Adressen konfigurieren. Die Änderung wird wirksam, nachdem der Drucker aus- und wieder eingeschaltet wurde.

Werte:

Nr. n/Adresse (n ist 1-5.)	Legt die IP-Adresse für den Filter <i>n</i> fest.
-------------------------------	---

Nr. n/Maske (n ist 1-5.)		Legt die Adressenmaske für den Filter <i>n</i> fest.
Nr. n/Modus (n ist 1-5.)	Aus*	Deaktiviert die Funktion für den Filter <i>n</i> .
	Akzeptieren	Akzeptiert einen Zugriff über die angegebene IP-Adresse.
	Ablehnen	Lehnt einen Zugriff über die angegebene IP-Adresse ab.

 **HINWEIS:** Dieses Element ist nur für LPD oder Port 9100 verfügbar.

LAN rücks.

Zweck:

Initialisieren von Netzdaten, die im nichtflüchtigen Speicher (NVM) gespeichert sind. Wenn Sie diese Funktion ausführen und den Drucker neu starten, werden alle Einstellungen für das Netzwerk auf die Standardwerte zurückgesetzt.

USB-Einst.

Über das Menü **USB-Einst.** können Sie die Druckereinstellungen für einen USB-Anschluss ändern.

 **HINWEIS:** Mit einem Sternchen (*) markierte Werte stellen die Werksvorgabeeinstellung dar.

USB-Anschluss

Zweck:

Ändern der USB-Einstellungen auf dem Drucker. Die Änderung wird wirksam, nachdem der Drucker aus- und wieder eingeschaltet wurde.

Werte:

Aktivieren*	Aktiviert die USB-Schnittstelle.
Deaktivieren	Deaktiviert die USB-Schnittstelle.

Systemeinstellungen

Mit dem Menü **Systemeinstellungen** können Sie verschiedene Druckerfunktionen konfigurieren.

 **HINWEIS:** Mit einem Sternchen (*) markierte Werte stellen die Werksvorgabeeinstellung dar.

Energiesparzeit

Zweck:

Festlegen der Zeit für den Übergang in den Energiesparmodus.

Werte:

Standby	5 Min.*	Definiert die Zeit, nach der der Drucker nach einem Auftrag in den Energiesparmodus wechselt.
	Verfügbarer Bereich: 5 bis 30 Min.	
Ruhezustand	6 Min.*	Definiert die Zeit, nach der der Drucker nach einem Auftrag in den Ruhezustand wechselt.
	Verfügbarer Bereich: 1 bis 6 Min.	

AutoAus-Timer ^{*1}	Aus		Zeigt den AutoAus-Timer an.
	Ein*	180 Min.* Verfügbarer Bereich: 60 bis 1.440 Min.	Definiert die Zeit, nach der der Drucker nach dem Wechseln in den Ruhezustand automatisch ausgeschaltet wird.

*1 Die Funktion AutoAus-Timer ist nur in bestimmten Regionen verfügbar.

Wenn Sie unter Sleep den Wert 5 wählen, wechselt der Drucker fünf Minuten nach Beendigung eines Auftrags in den Energiesparmodus. So wird wesentlich weniger Energie verbraucht, allerdings wird dadurch die Aufwärmphase für den Drucker verlängert. Geben Sie den Wert "5" ein, wenn der Drucker an denselben Stromkreis angeschlossen ist wie die Raumbelichtung und ein Flackern des Lichts auftritt.

Wählen Sie einen hohen Wert, wenn sich der Drucker in ständigem Gebrauch befindet. Auf diese Weise ist der Drucker in den meisten Fällen betriebsbereit und benötigt nur eine minimale Aufwärmphase. Wählen Sie eine Zeit zwischen 5 und 30 Minuten für den Standbymodus, wenn ein Gleichgewicht zwischen Energieverbrauch einerseits und kürzerer Warmlaufphase andererseits gewährleistet werden soll.

Der Drucker wechselt automatisch aus dem Energiesparmodus zurück in den Standby-Modus, wenn er Daten vom Computer empfängt. Sie können den Wechsel in den Standby-Modus auch durch Drücken einer beliebigen Taste an der Bedienerkonsole auslösen.

Wenn die Funktion AutoAus-Timer den Drucker ausschaltet, kann der Drucker nicht automatisch wieder eingeschaltet werden. Um den Drucker wieder einzuschalten, müssen Sie den Netzschalter des Druckers einschalten.

Zeitüberschreitungsfehler

Zweck:

Legt fest, wann Aufträge automatisch abgebrochen werden, die aufgrund eines Fehlers gestoppt wurden. Bei einer Zeitüberschreitung wird der Druckauftrag abgebrochen.

Werte:

Ein*	60 Sek.* Verfügbarer Bereich: 3-300 Sek.	Legt fest, wann Aufträge automatisch abgebrochen werden, die aufgrund eines Fehlers gestoppt wurden.
	Aus	Deaktiviert die fehlerbedingte Zeitüberschreitung.

Auftragstimeout

Zweck:

Festlegen, wie lange der Drucker auf Daten vom Computer wartet. Bei einer Zeitüberschreitung wird der Druckauftrag abgebrochen.

Werte:

Ein*	30 Sek. Verfügbarer Bereich: 5-300 Sek.	Legt fest, wie lange der Drucker auf Daten vom Computer wartet.
	Aus	Deaktiviert die Jobunterbrechung.

mm/Zoll

Zweck:

Festlegen der Standard-Maßeinheit für die Anzeige numerischer Werte auf der Bedienerkonsole.

Werte:

Millimeter (mm)	Legt die Standard-Maßeinheit fest.
-----------------	------------------------------------

Zoll (")	
----------	--



HINWEIS: Welche Standard-Maßeinheit (mm/Zoll) voreingestellt ist, hängt von der länderspezifischen werkseitigen Vorgabe ab.

Std Papierformat

Zweck:

Legt das Standard-Papierformat fest.

Werte:

A4	
----	--

Letter	
--------	--



HINWEIS: Welches Papierformat standardmäßig eingestellt ist, hängt von der länderspezifischen werkseitigen Vorgabe ab.

Autom.Protok.dr

Zweck:

Automatisches Drucken eines Jobablaufprotokolls nach je 10 Aufträgen.

Werte:

Aus*	Es wird nicht automatisch ein Auftragsprotokoll ausgegeben.
------	---

Ein	Es wird automatisch ein Auftragsprotokollbericht ausgegeben.
-----	--



HINWEIS: Das Jobablaufprotokoll kann auch über das Menü Bericht/Liste ausgedruckt werden.

Tonerstand-Mldg

Zweck:

Legt fest, ob die Meldung angezeigt wird, wenn der Toner zur Neige geht.

Werte:

Ein*	Zeigt die Warnmeldung an, wenn der Tonerstand niedrig ist.
------	--

Aus	Zeigt keine Warnmeldung an, wenn der Tonerstand niedrig ist.
-----	--

Startassistent (nur Dell C1660w Color Printer)

Zweck:

Durchführen der Ersteinrichtung für den Drucker.

Werte:

Nein *	Kein Durchführen der Ersteinrichtung für den Drucker.
Ja	Durchführen der Ersteinrichtung für den Drucker.

Wartung

Mit dem Menü **Wartung** können Sie den nicht-flüchtigen Speicher (NVRAM) initialisieren und die Qualitätseinstellungen für Normalpapier sowie die Sicherheitseinstellungen konfigurieren.



HINWEIS: Mit einem Sternchen (*) markierte Werte stellen die Werksvorgabeeinstellung dar.

F/W-Version

Zweck:

Anzeige der Firmware-Version der Steuereinheit.

Bedienungsmarke

Zweck:

Anzeige der Bedienungsmarke des Druckers.

Express-Code

Zweck:

Anzeige des Express-Codes des Druckers.

Papierstärke

Zweck:

Angeben der Papierstärke.

Werte:


Normal	Standard*
	Leicht
Etikett	Standard*
	Leicht

BTR einstellen

Zweck:

Festlegen der optimalen Spannungs-Einstellung für die Übertragungswalze (BTR). Um die Spannung zu senken, müssen Sie negative Werte einstellen. Um die Spannung zu erhöhen, müssen Sie positive Werte einstellen.

Die Standardeinstellungen erzeugen möglicherweise nicht die beste Ausgabe bei allen Papiersorten. Wenn Sie Sprenkel auf dem Ausdruck sehen, versuchen Sie, die Spannung zu erhöhen. Wenn Sie weiße Flecken auf dem Ausdruck sehen, versuchen Sie, die Spannung zu senken.

 **HINWEIS:** Die Druckqualität ändert sich entsprechend den Einstellwerten für diese Menüoption.

Werte:

Normal	0*	Verfügbarer Bereich: -3 – +3
Normal dick	0*	Verfügbarer Bereich: -3 – +3
Deckblätter	0*	Verfügbarer Bereich: -3 – +3
Etikett	0*	Verfügbarer Bereich: -3 – +3
Beschichtet	0*	Verfügbarer Bereich: -3 – +3
Umschlag	0*	Verfügbarer Bereich: -3 – +3
Recycling	0*	Verfügbarer Bereich: -3 – +3

Fixieranlage einstellen

Zweck:

Festlegen der optimalen Temperatureinstellung für die Fixieranlage. Um die Temperatur zu senken, müssen Sie negative Werte einstellen. Um die Temperatur zu erhöhen, müssen Sie positive Werte einstellen.

Die Standardeinstellungen erzeugen möglicherweise nicht die beste Ausgabe bei allen Papiersorten. Wenn das bedruckte Papier wellig ist, sollten Sie die Temperatur senken. Wenn der Toner nicht richtig auf dem Papier haftet, sollten Sie die Temperatur erhöhen.



HINWEIS: Die Druckqualität ändert sich entsprechend den Einstellwerten für diese Menüoption.

Werte:

Normal	0*	Verfügbarer Bereich: -3 – +3
Normal dick	0*	Verfügbarer Bereich: -3 – +3
Deckblätter	0*	Verfügbarer Bereich: -3 – +3
Etikett	0*	Verfügbarer Bereich: -3 – +3
Beschichtet	0*	Verfügbarer Bereich: -3 – +3
Umschlag	0*	Verfügbarer Bereich: -3 – +3
Recycling	0*	Verfügbarer Bereich: -3 – +3

Autom.Reg.einst

Zweck:

Festlegen, ob eine automatische Farbregistrierungseinstellung durchgeführt wird.

Werte:

Ein*	Aktiviert die automatische Einstellung der Farbregistrierung.
Aus	Deaktiviert die automatische Einstellung der Farbregistrierung.

Farbreg.einst.

Zweck:

Festlegen, ob eine manuelle Farbregistrierungseinstellung durchgeführt wird.
Farbregistrierungseinstellungen müssen beim ersten Einrichten oder nach einer Umstellung des Druckers vorgenommen werden.



HINWEIS: Die Funktion `Farbreg.einst.` kann konfiguriert werden, wenn `Autom.Reg.einst` auf `Aus` gestellt ist.

Werte:

Autom.Korrektur		Aktiviert die automatische Korrektur der Farbregistrierung.
Farbreg.tabelle		Druckt eine Farbregistrierungstabelle. Das Farbregistrierungsdiagramm ist ein Gittermuster aus gelben, magentafarbenen und cyanfarbenen Linien. Ermitteln Sie auf der rechten Seite des Diagramms jeweils die Werte der geradesten Linie für jede der drei Farben. Wenn der Wert für diese Linie 0 ist, so ist keine Farbregistrierungseinstellung erforderlich. Wenn der Wert für diese Linie nicht "0" ist, geben Sie die Einstellungswerte unter <code>Nummer eingeben</code> an.
Nummer eingeben	G	0^* Verfügbarer Bereich: -5 +5
	M	0^* Verfügbarer Bereich: -5 +5
	C	0^* Verfügbarer Bereich: -5 +5
	LY	0^* Verfügbarer Bereich: -5 +5
	LM	0^* Verfügbarer Bereich: -5 +5
	LC	0^* Verfügbarer Bereich: -5 +5
	RY	0^* Verfügbarer Bereich: -5 +5
	RM	0^* Verfügbarer Bereich: -5 +5
	RC	0^* Verfügbarer Bereich: -5 +5

Entwickl. reinig.

Zweck:

Rotieren des Entwicklermotors und Durchmischen des Toners in den Tonerkassetten.

Tonerauffrisch.

Zweck:

Zum Aufbrauchen einer Tonerkassette, wenn sie vor dem Ende ihrer Nutzungsdauer ausgetauscht werden muss, oder Durchmischen des Toners in einer neuen Tonerkassette.

Werte:

Gelb	Der Toner der gelben Tonerkassette wird aufgefrischt.
Magenta	Der Toner in der Magenta-Tonerkassette wird aufgefrischt.
Cyan	Der Toner der Cyan-Tonerkassette wird aufgefrischt.
Schwarz	Der Toner der schwarzen Tonerkassette wird aufgefrischt.

BTR-Auffrisch.

Zweck:

Aktivieren/Deaktivieren der Papierglättung/-separierung.

Werte:

Aus*	Aktiviert die Papierglättung/-separierung.
Ein	Deaktiviert die Papierglättung/-separierung.

Tabelle

Zweck:

Drucken verschiedener Testseiten zur Druckerdiagnose.

Werte:

Dublieren	Druckt eine Tabelle zur Überprüfung auf Schatten im Druckbild.
4 Farben	Druckt Streifen in Gelb, Magenta, Cyan und Schwarz in unterschiedlicher Dichte.
Ausrichtung	Druckt eine Tabelle zur Überprüfung der korrekten Ausrichtung des Druckbilds auf dem Papier.
Trommelauffr.	Drucken eines Diagramms zur Überprüfung der Trommelkassette.

Vorgaben rücksetzen

Zweck:


Initialisieren des nicht-flüchtigen Speichers (NVM) für Systemparameter. Wenn Sie diese Funktion ausführen und den Drucker neu starten, werden alle Menüparameter (mit Ausnahme der Parameter für das Netzwerk) auf die Standardwerte zurückgesetzt.


Einzelheiten finden Sie unter "Zurücksetzen auf Standardeinstellungen" auf Seite 150.

Kein Dell-Toner

Zweck:

Bei Verwendung von Tonerkassetten eines anderen Anbieters.

 **HINWEIS:** Bei Verwendung von Tonerkassetten eines anderen Herstellers (nicht von Dell) können einige Druckerfunktionen ggf. nicht verwendet werden. Zudem werden Druckqualität und Zuverlässigkeit des Druckers verringert. Es wird die Verwendung von Dell-Tonerkassetten für den Drucker empfohlen. Probleme, die auf die Verwendung von Zubehör, Ersatzteilen und Komponenten zurückgehen, die nicht von Dell stammen, unterliegen nicht dem Dell-Gewährleistungsschutz.

 **HINWEIS:** Vor dem Einsetzen einer Tonerkassette eines anderen Herstellers muss der Drucker neu gestartet werden.

Werte:


Aus*	Verwendet keine Tonerkassette eines anderen Anbieters.
Ein	Verwendet die Tonerkassette eines anderen Anbieters.

Höhenlage einst.

Zweck:

Festlegen der Höhenlage des Standorts, an dem der Drucker eingesetzt wird.

Das Entladungsverhalten des Photoleiters ist je nach Luftdruck unterschiedlich. Durch die Angabe der Höhenlage des Standorts, an dem der Drucker eingesetzt wird, werden Anpassungen vorgenommen.

 **HINWEIS:** Eine falsche Höhenlageneinstellung führt zu einer schlechten Druckqualität und einer falschen Anzeige des Resttoners.

Werte:

0m*	Legt die Höhenlage des Standorts fest, an dem der Drucker eingesetzt wird.
1000 m	
2000 m	
3000 m	

Sichere Einst.

Mit dem Menü *Sichere Einst.* können Sie ein Passwort zur Beschränkung des Zugriffs auf die Menüs einrichten. Dadurch wird verhindert, dass Menüoptionen versehentlich geändert werden.

 **HINWEIS:** Mit einem Sternchen (*) markierte Werte stellen die Werksvorgabeeinstellung dar.

Bedienungstafelsperre

Konsolensperre

Zweck:

Beschränkt den Zugriff auf das *Admin.* Menü und *Bericht/Liste.*

Einzelheiten finden Sie unter "Funktion Bedienungstafelsperre" auf Seite 149.

Werte:

Deaktivieren*	Beschränkt den Zugriff auf das <i>Admin.</i> Menü und <i>Bericht/Liste</i> nicht.
---------------	---

Aktivieren	Beschränkt den Zugriff auf das Admin. Menü und Bericht/Liste mit einem Passwort.
Neues Passwort	Stellt ein Passwort für den Zugriff auf Admin. Menü und Bericht/Liste ein.
Erneut eingeben	Gibt das neue Passwort zur Bestätigung erneut ein.
Aktuelles Passw.*¹	Geben Sie das aktuelle Passwort ein, um die Konsolensperre zu deaktivieren.

*¹ Aktuelles Passw. wird nur angezeigt, wenn die Einstellung von Aktivieren in Deaktivieren geändert wird.

Passwort ändern

Zweck:

Hier ändern Sie ein Passwort, um den Zugriff auf die Menüs zu beschränken.

Werte:

Aktuelles Passw.	Geben Sie das aktuelle Passwort ein, um das Passwort zu ändern.
Neues Passwort	Geben Sie das neue Passwort ein.
Erneut eingeben	Geben Sie das neue Passwort zur Bestätigung erneut ein.



HINWEIS: Dieses Element wird nur angezeigt, wenn Bedienungstafelsperre auf Aktivieren gesetzt ist.

Login-Fehler

Zweck:

Festlegen der maximalen Anzahl von fehlgeschlagenen Login-Versuchen, bevor einem Administrator der Zugriff auf Admin. Menü und Bericht/Liste verweigert wird.

Werte:

Aus*	Es wird keine maximale Anzahl der fehlgeschlagenen Login-Versuche festgelegt.				
Ein	<table border="1"> <tr> <td>5 Mal*</td> <td>Legt die maximale Anzahl der fehlgeschlagenen Login-Versuche fest.</td> </tr> <tr> <td>Verfügbarer Bereich:</td> <td>1-10 Mal</td> </tr> </table>	5 Mal*	Legt die maximale Anzahl der fehlgeschlagenen Login-Versuche fest.	Verfügbarer Bereich:	1-10 Mal
5 Mal*	Legt die maximale Anzahl der fehlgeschlagenen Login-Versuche fest.				
Verfügbarer Bereich:	1-10 Mal				



HINWEIS: Dieses Element ist nur verfügbar, wenn Konsolensperre auf Aktivieren gesetzt ist.

SW-Download

Zweck:

Aktivieren oder Deaktivieren des Downloads der Firmware-Aktualisierungen.

Werte:

Aktivieren*	Aktiviert Firmware-Aktualisierungen.
Deaktivieren	Deaktiviert Firmware-Aktualisierungen.

Bedienerkonsolensprache

Zweck:

Festlegen der an der Bedienerkonsole verwendeten Anzeigesprache.






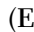
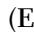

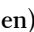


Werte:

English*
Français
Italiano
Deutsch
Español
Dansk
Nederlands
Norsk
Svenska


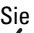
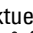
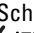
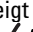
Funktion Bedienungstafelsperre

Mit dieser Funktion lässt sich verhindern, dass vom Administrator vorgenommene Einstellungen durch nicht autorisierte Benutzer geändert werden. Einstellungen für einzelne Druckaufträge können jedoch über den Druckertreiber vorgenommen werden.

Aktivieren der Bedienungstafelsperre

- 1 Drücken Sie die Taste  (Menü).
- 2 Drücken Sie die Taste , bis Admin. Menü angezeigt wird, und drücken Sie dann die Taste  (Einstellen).
- 3 Drücken Sie die Taste , bis Sichere Einst. angezeigt wird, und drücken Sie dann die Taste  (Einstellen).
- 4 Stellen Sie sicher, dass Bed. feldeinst. angezeigt wird, und drücken Sie dann die Taste  (Einstellen).
- 5 Stellen Sie sicher, dass Konsolensperre angezeigt wird, und drücken Sie dann die Taste  (Einstellen).
- 6 Drücken Sie die Taste , bis Aktivieren angezeigt wird, und drücken Sie dann die Taste  (Einstellen).
- 7 Geben Sie das neue Passwort ein, und drücken Sie dann die Taste  (Einstellen).
- 8 Geben Sie das Passwort erneut ein, um das eingegebene Passwort zu bestätigen, und drücken Sie dann die Taste  (Einstellen).

 **HINWEIS:** Schalten Sie den Drucker aus, wenn Sie Ihr Passwort vergessen haben. Halten Sie die Taste  (Menü) gedrückt, und schalten Sie den Drucker wieder ein. Halten Sie die Taste  (Menü) weiterhin gedrückt, bis Neues Passwort angezeigt wird. Führen Sie Schritt 7 und 8 durch. In der Anzeige wird kurz angezeigt, dass das Passwort geändert wurde.

 **HINWEIS:** Führen Sie Schritt 1 und 2 aus, wenn Sie das Passwort ändern. Geben Sie das aktuelle Passwort ein, und drücken Sie dann die Taste  (Einstellen). Führen Sie die Schritte 3 und 4 aus. Drücken Sie die Taste , bis Passwort ändern angezeigt wird, und drücken Sie dann die Taste  (Einstellen). Geben Sie das aktuelle Passwort ein, und drücken Sie dann die Taste  (Einstellen). Führen Sie Schritt 7 und 8 durch. Damit wird das Passwort geändert.

Deaktivieren der Bedienungstafelsperre

- 1 Drücken Sie die Taste  (Menü).
- 2 Drücken Sie die Taste , bis Admin. Menü angezeigt wird, und drücken Sie dann die Taste  (Einstellen).


- 3 Geben Sie das Passwort ein, und drücken Sie dann die Taste ✓ (Einstellen).
- 4 Drücken Sie die Taste ▼, bis `Sichere Einst.` angezeigt wird, und drücken Sie dann die Taste ✓ (Einstellen).
- 5 Stellen Sie sicher, dass `Bed. feldeinst.` angezeigt wird, und drücken Sie dann die Taste ✓ (Einstellen).
- 6 Stellen Sie sicher, dass `Konsolensperre` angezeigt wird, und drücken Sie dann die Taste ✓ (Einstellen).
- 7 Drücken Sie die Taste ▼, bis `Deaktivieren` angezeigt wird, und drücken Sie dann die Taste ✓ (Einstellen).
- 8 Geben Sie das aktuelle Passwort ein, und drücken Sie dann die Taste ✓ (Einstellen).


Zurücksetzen auf Standardeinstellungen

Wenn Sie diese Funktion ausführen und den Drucker neu starten, werden alle Menüparameter auf die Standardwerte zurückgesetzt.

Die folgenden Menüparameter stellen Ausnahmen dar und werden nicht zurückgesetzt.


- Netzwerkeinstellungen
- Bedienungstafelsperre-Einstellungen und das Passwort
- Login-Fehler-Einstellungen
- USB-Anschluss-Einstellungen


 **HINWEIS:** Ist die Option `Konsolensperre` auf `Aktivieren` eingestellt, wird beim Aufrufen des `Admin. Menü` ein Passwort angefordert. Geben Sie in diesem Fall das von Ihnen festgelegte Passwort ein, und drücken Sie die Taste ✓ (Einstellen).

- 1 Drücken Sie die Taste  (Menü).
- 2 Drücken Sie die Taste ▼, bis `Admin. Menü` angezeigt wird, und drücken Sie dann die Taste ✓ (Einstellen).
- 3 Drücken Sie die Taste ▼, bis `Wartung` angezeigt wird, und drücken Sie dann die Taste ✓ (Einstellen).
- 4 Drücken Sie die Taste ▼, bis `Vorgaben zurücksetzen` angezeigt wird, und drücken Sie dann die Taste ✓ (Einstellen).
- 5 Vergewissern Sie sich, ob `Sicher?` angezeigt wird, und drücken Sie dann die Taste ✓ (Einstellen).
- 6 Schalten Sie den Drucker aus und dann wieder ein, um die Einstellungen zu übernehmen.

Richtlinien für Druckmedien

Papier, Etiketten, Briefumschläge, beschichtetes Papier etc. werden als Druckmedien bezeichnet. Ihr Drucker liefert auf vielen verschiedenen Druckmedien eine qualitativ hochwertige Ausgabe. Die Auswahl der richtigen Druckmedien für den Drucker trägt zur Vermeidung von Druckproblemen bei. In diesem Abschnitt finden Sie Informationen zur Auswahl und Handhabung der Druckmedien sowie zum Einlegen der Druckmedien in die Mehrzweckzufuhr (MPF) oder die Blattzufuhr (PSI).

 **HINWEIS:** Sofern nichts anderes erwähnt ist, beziehen sich die in diesem Handbuch verwendeten Bilder auf den Dell™ C1760nw Color Printer.

 **HINWEIS:** Die Blattzufuhr (PSI) steht nur beim Dell C1760nw Color Printer zur Verfügung.

Papier

Verwenden Sie Kopierpapier mit vertikaler Faserrichtung und einem Gewicht von 75 g/m², um die beste Druckqualität bei Farbdrukken zu erzielen. Verwenden Sie Kopierpapier mit vertikaler Faserrichtung und einem Gewicht von 90 g/m², um die beste Druckqualität bei Schwarzweißdrukken zu erzielen. Bevor Sie große Mengen einer bestimmten Druckmediensorte kaufen, wird empfohlen, einige Testdrucke durchzuführen.

Achten Sie beim Einlegen von Papier auf die auf der Verpackung empfohlene Druckseite, und legen Sie das Papier entsprechend ein. Detaillierte Anweisungen zum Einlegen von Druckmedien finden Sie unter "Einlegen von Druckmedien in die Mehrzweckzufuhr (MPF)" auf Seite 159 und "Einlegen von Druckmedien in die Blattzufuhr (PSI) (nur Dell C1760nw Color Printer)" auf Seite 167.

Papiereigenschaften

Die folgenden Papiereigenschaften beeinflussen die Druckqualität und die Zuverlässigkeit des Druckers. Es wird empfohlen, diese Richtlinien bei der Beurteilung von neuem Papier zu befolgen.

Gewicht

Aus der Mehrzweck- und der Blattzufuhr (PSI) kann Papier mit einem Gewicht von 60 bis 163 g/m² mit vertikaler Faserrichtung automatisch eingezogen werden. Papier, das leichter als 60 g/m² ist, wird möglicherweise nicht korrekt eingezogen und kann zu Papierstaus führen. Um optimale Ergebnisse zu erzielen, sollten Sie Papier mit einem Gewicht von 75 g/m² und vertikaler Faserrichtung verwenden.

Wellung

Wellung bezeichnet die Tendenz der Druckmedien, sich an den Kanten aufzurollen. Übermäßige Wellung kann Probleme bei der Papierzufuhr verursachen. Wellung tritt gewöhnlich nach dem Transport des Papiers durch den Drucker auf, wo es hohen Temperaturen ausgesetzt wird. Wird Papier unverpackt aufbewahrt, kann dies sogar in der Papierzufuhr zur Papierwellung vor der Druckausgabe beitragen und unabhängig von der Luftfeuchtigkeit zu Problemen beim Papiereinzug führen. Um gewelltes Papier zu bedrucken, biegen Sie das Papier gerade, und legen Sie es in die Mehrzweckzufuhr oder die Blattzufuhr (PSI) ein.

Glätte

Die Papierglätte hat direkten Einfluss auf die Druckqualität. Wenn das Papier zu rau ist, lässt sich der Toner nicht korrekt auf dem Papier fixieren, was zu einer Beeinträchtigung der Druckqualität führt. Wenn das Papier zu glatt ist, kann es Probleme bei der Papierzufuhr verursachen. Die beste Druckqualität wird mit einer Glätte zwischen 150 und 250 Sheffield-Punkten erzielt.

Feuchtigkeitsgehalt

Die Feuchtigkeitsmenge im Papier wirkt sich sowohl auf die Druckqualität als auch auf die Fähigkeit des Druckers aus, das Papier korrekt einzuziehen. Bewahren Sie das Papier in der Originalverpackung auf, bis Sie es benötigen. Dadurch wird die Zeit beschränkt, während der das Papier Feuchtigkeitsschwankungen ausgesetzt ist, die sich negativ auf die Druckergebnisse auswirken können.

Faserrichtung

Die Faserrichtung bezieht sich auf die Ausrichtung der Papierfasern in einem Blatt Papier. Die Faserrichtung ist entweder vertikal, d. h. die Fasern verlaufen in Längsrichtung des Papiers, oder horizontal, d. h. die Fasern verlaufen in Querrichtung des Papiers. Für Papier mit einem Gewicht von 60 bis 135 g/m² wird die vertikale Faserrichtung empfohlen. Für Papier mit einem Gewicht von über 135 g/m² wird die horizontale Faserrichtung bevorzugt.

Fasergehalt

Die meisten qualitativ hochwertigen Kopierpapiersorten werden aus 100 % chemisch aufgeschlossenem Holz hergestellt. Papiersorten, die beispielsweise Baumwollfasern enthalten, weisen Eigenschaften auf, die sich negativ auf die Papierhandhabung auswirken können.

Empfohlenes Papier

Verwenden Sie trockenes Kopierpapier mit einem Gewicht von 75 g/m², um die beste Druckqualität und Zuverlässigkeit bei der Papierzufuhr zu gewährleisten. Mit Büropapier für allgemeine Geschäftszwecke können Sie ebenfalls eine annehmbare Druckqualität erzielen. Verwenden Sie nur Papiersorten, die hohen Temperaturen standhalten, ohne sich zu verfärben, auszubluten oder gefährliche Dämpfe freizusetzen. Beim Laserdruckvorgang wird das Papier auf hohe Temperaturen erhitzt. Informieren Sie sich beim Hersteller oder Anbieter, ob das von Ihnen gewählte Papier für Laserdrucker geeignet ist.



HINWEIS: Drucken Sie stets mehrere Muster, bevor Sie große Mengen eines bestimmten Druckmedientyps kaufen. Berücksichtigen Sie bei der Auswahl des Druckmediums das Gewicht, den Fasergehalt und die Farbe.

Unzulässige Papiersorten

Die Verwendung der folgenden Papiersorten wird für den Drucker nicht empfohlen:

- Chemisch behandeltes Papier, das zum Erstellen von Kopien ohne Kohlepapier gedacht ist (auch als selbstdurchschreibendes Papier, kohlefreies Durchschlagpapier oder kohlepapierfreies Papier bezeichnet)
- Vordrucktes Papier, das mit Chemikalien hergestellt wurde, die den Drucker verunreinigen können
- Vordrucktes Papier, das durch die Temperatur in der Fixieranlage beeinträchtigt sein kann
- Vordrucktes Papier, bei dem eine absolute Registrierung der Druckposition auf der Seite von besser als ±0,09 Zoll erforderlich ist, wie z. B. bei OCR-Formularen (Optical Character Recognition; optische Zeichenerkennung)

In manchen Fällen können Sie die Registrierung (exakte Druckposition auf der Seite) mit Ihrem Anwendungsprogramm ändern, um solche Formulare zu drucken.

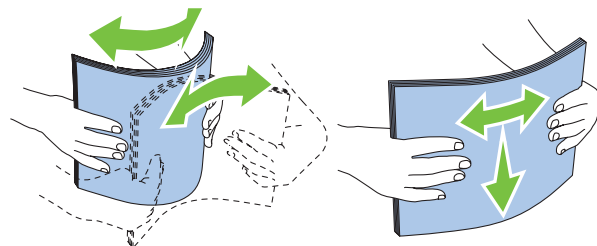
- Beschichtetes Papier (korrekturgeeignetes Feinpostpapier), synthetisches Papier, Thermopapier
- Papier mit rauen Kanten, Papier mit einer rauen oder stark strukturierten Oberfläche sowie gewelltes Papier
- Recycling-Papier mit einem Altpapieranteil von über 25 %, das nicht DIN 19 309 entspricht
- Mehrteilige Formulare oder Dokumente
- Die Druckqualität kann abnehmen (leere Stellen oder Flecken können im Text erscheinen), wenn auf Talkum- oder Säurepapier gedruckt wird.
- Feuchtes Papier, das Knitterfalten verursachen kann

Auswählen von Papier

Die korrekte Papierauswahl trägt zur Vermeidung von Papierstaus und Druckproblemen bei.

So vermeiden Sie Papierstaus oder eine schlechte Druckqualität:

- Verwenden Sie immer neues, trockenes und unbeschädigtes Papier.
- Vor dem Einlegen des Papiers sollten Sie die empfohlene Druckseite des Papiers feststellen. Ein entsprechender Hinweis befindet sich normalerweise auf der Papierverpackung.
- Verwenden Sie kein Papier, das Sie selbst zugeschnitten haben.
- Legen Sie keine Druckmedien von unterschiedlichem Format, Gewicht oder Typ in dasselbe Papierfach ein. Dadurch können Papierstaus verursacht werden.
- Nehmen Sie die Blattzufuhr (PSI) nicht während der Ausführung eines Druckauftrags heraus.
- Stellen Sie sicher, dass das Papier ordnungsgemäß in die Mehrzweck- bzw. Blattzufuhr (PSI) eingelegt ist.
- Biegen Sie das Papier in beide Richtungen, und fächern Sie den Stapel auf. Glätten Sie die Kanten des Stapels auf einer ebenen Fläche.



Auswählen von vorgedruckten Medien und Briefbögen

Beachten Sie Folgendes, wenn Sie vorgedruckte Medien und Briefbögen für den Drucker auswählen:

- Verwenden Sie Papier mit vertikaler Faserrichtung, um optimale Ergebnisse zu erzielen.
- Verwenden Sie nur Formulare und Briefbögen, die im Offset-Lithographie-Verfahren oder im Gravurdruckverfahren bedruckt wurden.
- Wählen Sie Papier, das Farbe absorbiert, aber nicht ausblutet.
- Vermeiden Sie Papier mit einer rauen oder stark strukturierten Oberfläche.
- Verwenden Sie Papier, das mit hitzebeständigen und für die Verwendung in xerografischen Kopiergeräten vorgesehenen Farben bedruckt wurde. Die Farben müssen einer Temperatur von 225 °C standhalten, ohne dass ein Schmelzprozess eintritt oder gefährliche Dämpfe freigesetzt werden.
- Verwenden Sie Farben, die nicht durch das Harz im Toner oder das Silikon in der Fixieranlage beeinträchtigt werden. Farben auf Oxidations- oder Ölbasis sollten diese Anforderungen erfüllen; für Latexfarben gilt das möglicherweise nicht. Wenden Sie sich im Zweifelsfall an Ihren Papierlieferanten.

Drucken auf Briefbögen

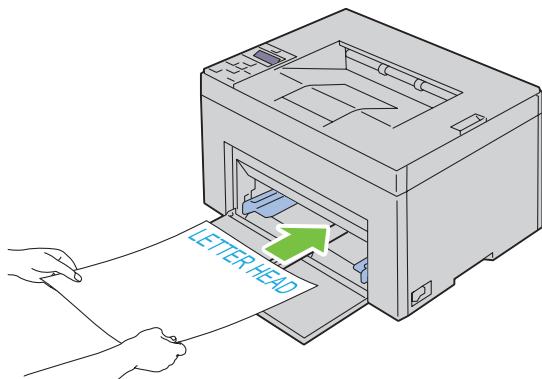
Informieren Sie sich beim Hersteller oder Anbieter des Papiers, ob die von Ihnen gewählten vorgedruckten Briefbögen für Laserdrucker geeignet sind.

Beim Bedrucken von Briefbögen ist die Seitenausrichtung von Bedeutung. Die folgende Abbildung enthält Hinweise zum Einlegen von Briefbögen in die Papiereinzüge.

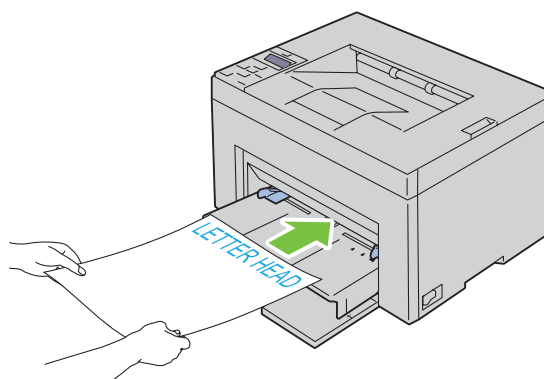
Einlegen von Briefbögen

Legen Sie den Briefbogen mit der Druckseite nach oben in den Drucker ein. Vergewissern Sie sich, ob der Briefkopf des Briefbogens zuerst eingezogen wird.

Mehrzweckzufuhr (MPF)



Blattzufuhr (PSI)



Auswählen von vorgelochtem Papier

Vorgelochte Papiersorten können sich in der Anzahl und Anordnung der Löcher und in der Herstellung unterscheiden. Es ist aber u. U. nicht möglich, das Papier zu bedrucken, je nach Anordnung der Löcher im Papier.

Beachten Sie Folgendes, wenn Sie vorgelochtes Papier auswählen und verwenden:

- Testen Sie Papier von mehreren Herstellern, bevor Sie große Mengen vorgelochten Papiers bestellen und verwenden.
- Das Papier sollte beim Hersteller gelocht werden. Das Lochen sollte nicht durch Bohren von Löchern in ein Ries Papier erfolgen. Durchbohrtes Papier kann sich stauen, wenn mehrere Seiten gleichzeitig in den Drucker eingezogen werden. Dadurch können Papierstaus verursacht werden.
- Vorgelochtes Papier kann mehr Papierstaub enthalten als Standardpapier. Der Drucker muss eventuell häufiger gereinigt werden und kann ein weniger zuverlässiges Einzugsverhalten aufweisen als bei Standardpapier.
- Für das Gewicht gelten bei gelochtem Papier dieselben Richtlinien wie bei ungelochtem Papier.

Umschläge

Je nach Wahl der Umschläge ist es möglich, dass leichtes Verknittern in unterschiedlicher Stärke auftritt. Bevor Sie große Mengen einer bestimmten Druckmediensorte kaufen, wird empfohlen, einige Testdrucke durchzuführen.

Anweisungen zum Einlegen von Briefumschlägen finden Sie unter "Einlegen von Druckmedien in die Mehrzweckzufuhr (MPF)" auf Seite 159 oder "Einlegen von Druckmedien in die Blattzufuhr (PSI) (nur Dell C1760nw Color Printer)" auf Seite 167.

Beachten Sie Folgendes beim Bedrucken von Briefumschlägen:

- Verwenden Sie nur qualitativ hochwertige Briefumschläge, die für Laserdrucker bestimmt sind.
- Stellen Sie die Druckmedienquelle auf MPF oder PSI ein. Stellen Sie die Papiersorte auf **Umschlag** ein, und wählen Sie im Druckertreiber das korrekte Umschlagformat.
- Um optimale Ergebnisse zu erzielen, verwenden Sie Briefumschläge aus Papier mit einem Gewicht von 75 g/m². Sie können beim Briefumschlageinzug ein Gewicht bis zu 105 g/m² verwenden, solange der Baumwollgehalt 25 % nicht übersteigt. Bei Briefumschlägen mit einem Baumwollgehalt von 100 % darf das Gewicht maximal 90 g/m² betragen.
- Verwenden Sie nur gerade ausgepackte, unbeschädigte Umschläge.

- Verwenden Sie Briefumschläge, die einer Temperatur von 205 °C standhalten können, ohne zu verkleben, sich extrem aufzurollen, zu verknittern oder gefährliche Dämpfe freizusetzen. Wenden Sie sich an den Umschlaglieferanten, wenn Sie Zweifel hinsichtlich der Umschläge haben, die Sie verwenden möchten.
- Stellen Sie die Seitenführung passend zur Breite der Briefumschläge ein.
- Beim Einlegen von Umschlägen in die Mehrzweck- bzw. Blattzufuhr (PSI) muss die zu bedruckende Seite nach oben weisen.
- Anweisungen zum Einlegen von Briefumschlägen finden Sie unter "Einlegen von Umschlägen in die Mehrzweckzufuhr (MPF)" auf Seite 164 oder "Einlegen von Umschlägen in die Blattzufuhr (PSI)" auf Seite 169.
- Verwenden Sie immer nur ein Umschlagformat für einen Druckauftrag.
- Stellen Sie sicher, dass keine hohe Luftfeuchtigkeit vorliegt, da es bei einer hohen Luftfeuchtigkeit (über 60 %) zusammen mit hohen Temperaturen beim Drucken zum Verkleben der Umschläge kommen kann.
- Um optimale Ergebnisse zu erzielen, verwenden Sie keine Briefumschläge, die:
 - übermäßig gewellt oder aufgerollt sind
 - zusammenkleben oder in irgendeiner Form beschädigt sind
 - Fenster, Löcher, Perforationen, Ausschnitte oder Prägungen aufweisen
 - mit Metallklammern, Verschlussstreifen oder Metallfaltleisten versehen sind
 - mit einem Sicherheitsverschluss versehen sind
 - mit Briefmarken versehen sind
 - eingerissene Kanten oder umgeknickte Ecken aufweisen
 - eine raue, gekräuselte oder gerippte Oberfläche aufweisen

Etiketten

Der Drucker kann eine Vielzahl von Etiketten bedrucken, die nur für Laserdrucker bestimmt sind.

Beachten Sie beim Auswählen von Etiketten Folgendes:

- Der Etikettenkleber, der Etikettenbogen (Druckkarton) und die Beschichtung müssen einer Temperatur von 205 °C und einem Druck von 25 psi standhalten.
- Verwenden Sie Etiketten, die dieser Temperatur standhalten, ohne zu verkleben, sich extrem aufzurollen, zu verknittern oder gefährliche Dämpfe freizusetzen.
- Verwenden Sie keine Etikettenbögen mit Hochglanzmaterial als Träger.



ACHTUNG: Bevor Sie große Mengen einer bestimmten Druckmediensorte kaufen, wird empfohlen, einige Testdrucke durchzuführen.

Beachten Sie Folgendes beim Bedrucken von Etiketten:

- Verwenden Sie Etiketten, die einer Temperatur von 205 °C standhalten können, ohne zu verkleben, sich extrem aufzurollen, zu verknittern oder gefährliche Dämpfe freizusetzen.
- Stellen Sie die Papiersorte im Druckertreiber auf **Etikett** ein.
- Legen Sie Etiketten nicht zusammen mit anderem Papier in dasselbe Papierfach ein.
- Drucken Sie nicht im Abstand von weniger als 1 mm von der Stanzung.
- Drucken Sie nicht im Abstand von weniger als 1 mm Abstand von der Etikettkante, der Perforation oder zwischen den Stanzungen des Etiketts.
- Bedrucken Sie Etiketten nicht mehr als ein Mal.
- Das Hochformat ist zu bevorzugen, insbesondere beim Drucken von Barcodes.
- Verwenden Sie keine Etiketten mit freiliegendem Klebstoff.

- Verwenden Sie vollständige Etikettenbögen. Bei nicht vollständigen Etikettenbögen kann es passieren, dass sich Etiketten während des Druckvorgangs lösen und einen Papierstau verursachen.
- Verwenden Sie keine Etikettenbögen mit Klebstoff an den Kanten der Bögen. Die Zonenbeschichtung des Klebstoffs sollte mindestens 1 mm Randabstand von den Kanten einhalten. Klebstoff kann den Drucker verunreinigen und zum Verlust der Garantie führen.



WARNUNG: Andernfalls kann ein Stau im Drucker auftreten, oder der Drucker und die Tonerkassetten können durch Klebstoff verschmutzt werden. Dies kann zum Verlust der Garantie für Drucker und Tonerkassetten führen.

Aufbewahren von Druckmedien

Durch die Beachtung der folgenden Richtlinien für die ordnungsgemäße Aufbewahrung von Druckmedien können Sie Probleme mit der Druckmedienzufuhr und eine ungleichmäßige Druckqualität vermeiden.

- Die besten Ergebnisse erzielen Sie, wenn Sie Druckmedien bei einer Temperatur von ca. 21 °C und einer relativen Luftfeuchtigkeit von 40 % aufbewahren.
- Lagern Sie Kartons mit Druckmedien nicht direkt auf dem Boden, sondern auf einer Palette oder in einem Regal.
- Wenn Sie einzelne Pakete mit Druckmedien außerhalb des Originalkartons aufbewahren, müssen diese auf einer ebenen Fläche liegen, damit sich die Kanten nicht aufbiegen oder rollen.
- Legen Sie keine Gegenstände auf den Druckmedien ab.

Erkennen der Druckmedien und Spezifikationen

In diesem Abschnitt werden unterstützte Papierformate, -sorten und -spezifikationen beschrieben.

Unterstützte Papierformate

	Mehrzweckzufuhr (MPF)	Blattzufuhr (PSI)
A4 (210x297 mm)	G	G
B5 (182x257 mm)	G	G
A5 (148x210 mm)	G	G
C5 (162x229 mm)	G	G
Monarch (3,875x7,5 Zoll)	G	G
Monarch LangKnt (7,5x3,875 Zoll)* ¹	G	G ^{*4}
Umschlag #10 (4,125x9,5 Zoll)	G	G
DL (110x220 mm)	G	G
DL LangKnt (220x110 mm)* ¹	G	G ^{*4}
Letter (8,5x11 Zoll)	G	G
Legal (8,5x14 Zoll)	G	G
Folio (8,5x13 Zoll)	G	G
Executive (7,25 x 10,5 Zoll)	G	G
Benutzerdefiniert* ^{2,3}	G	G

*¹ Die Vorlagen können für den Einzug mit der langen oder der kurzen Kante eingelegt werden. Die folgenden Abbildungen zeigen EKK (Einzug kurze Kante) und ELK (Einzug lange Kante). Die Pfeilmarkierung in der Abbildung zeigt die Ausrichtung des Papiers beim Einlegen.

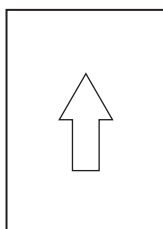
HINWEIS: Nicht verfügbar, wenn der XPS-Druckertreiber (XML Paper Specification) verwendet wird.

*² Definierte Breite: 76,2 mm bis 215,9 mm
 Maximale Umschlagbreite (DL LangKnt): 220 mm
 Benutzerdefinierte Länge: 127 mm bis 355,6 mm
 Maximale Umschlagbreite (Monarch ELK): 98,4 mm

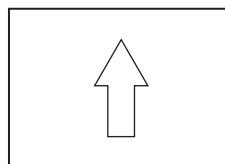
*³ Nur der Administrator kann das Standardformat im Druckertreiber einrichten.

*⁴ Achten Sie darauf, den Umschlag komplett bis zum Anschlag einzuschieben. Andernfalls werden die in die Mehrzweckzufuhr eingelegten Druckmedien eingezogen.

Einzug kurze Kante (EKK)



Einzug lange Kante (ELK)



Unterstützte Papiersorten

Medien	Mehrzweckzufuhr (MPF)	Blattzufuhr (PSI)
Normal	G*	G*
Normal - Seite 2	G	G
Normal dick	G	G
Normal dick - Seite 2	G	G
Recycling	G	G
Recycling - Seite 2	G	G
Etikett	G	G
Deckblätter	G	G
Deckblätter - Seite 2	G	G
Umschlag	G	G
Beschichtet	G	G
Beschichtet - Seite 2	G	G

* Mit einem Sternchen (*) markierte Werte stellen die Werksvorgabeeinstellung dar.


Papiersorten-Spezifikationen


Papiersorte	Gewicht (g/m ²)	Bemerkungen
Normal	60–90	-
Normal dick	91–105	-
Deckblätter	106–163	-
Beschichtet	106–163	Material für Tintenstrahldrucker kann nicht verwendet werden.
Etikett	-	Material für Tintenstrahldrucker kann nicht verwendet werden.
Umschläge	-	-
Recycling	60–105	-

Einlegen von Druckmedien

Korrektes Einlegen von Druckmedien trägt zur Vermeidung von Papierstaus und Druckproblemen bei.

Vor dem Einlegen von Druckmedien sollten Sie sich darüber informieren, welches die empfohlene Druckseite der von Ihnen verwendeten Druckmedien ist. Ein entsprechender Hinweis befindet sich normalerweise auf der Verpackung der Druckmedien.

 **HINWEIS:** Sofern nichts anderes erwähnt ist, beziehen sich die in diesem Handbuch verwendeten Bilder auf den Dell™ C1760nw Color Printer.

 **HINWEIS:** Die Blattzufuhr (PSI) steht nur beim Dell C1760nw Color Printer zur Verfügung.

Kapazität

Kapazität der Mehrzweckzufuhr (MPF):

- 150 Blatt Standardpapier
- 16,2 mm dickes Papier
- Ein Blatt beschichtetes Papier
- 16,2 mm an Postkarten
- Fünf Umschläge
- 16,2 mm an Etiketten

Kapazität der Blattzufuhr (PSI):


- 10 Blatt Standardpapier oder ein Blatt anderes Papier


Abmessungen der Druckmedien

Sowohl in die Mehrzweckzufuhr als auch in die Blattzufuhr (PSI) können Druckmedien mit den folgenden Abmessungen eingelegt werden:

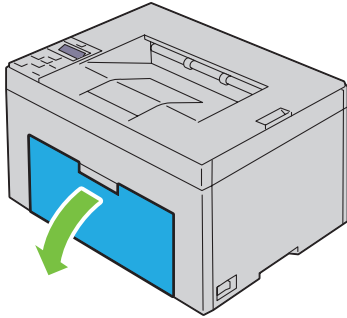
- Breite — 76,2 mm bis 215,9 mm
- Länge — 127,0 mm bis 355,6 mm

Einlegen von Druckmedien in die Mehrzweckzufuhr (MPF)

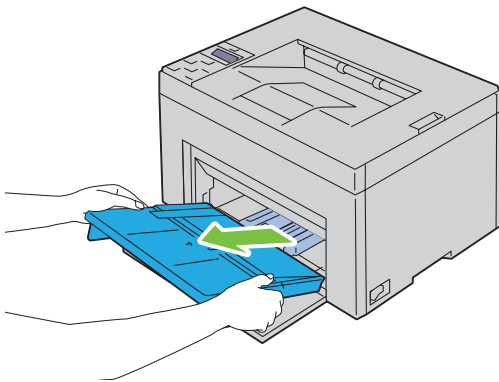
 **HINWEIS:** Die Blattzufuhr (PSI) steht nur beim Dell C1760nw Color Printer zur Verfügung.

 **HINWEIS:** Verwenden Sie ausschließlich Laser-Druckmedien. Verwenden Sie kein Papier für Tintenstrahldrucker in diesem Gerät.

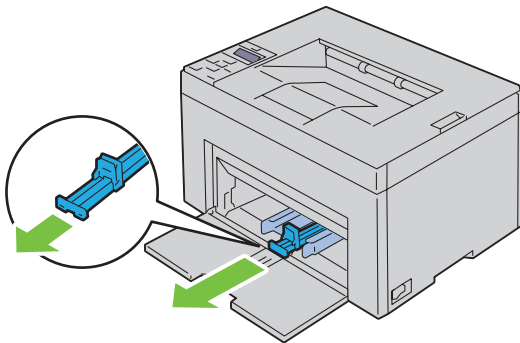
1 Öffnen Sie die vordere Abdeckung.



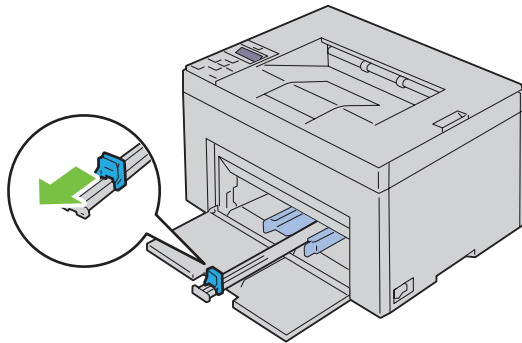
2 Ziehen Sie die Blatzufuhr (PSI) heraus.



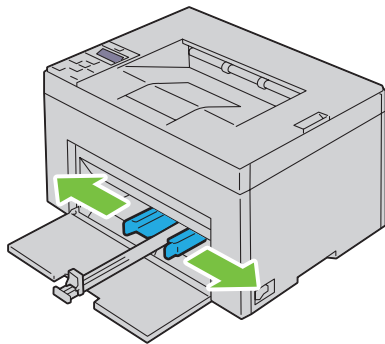
3 Ziehen Sie Längenführung bis zum Anschlag nach vorne.



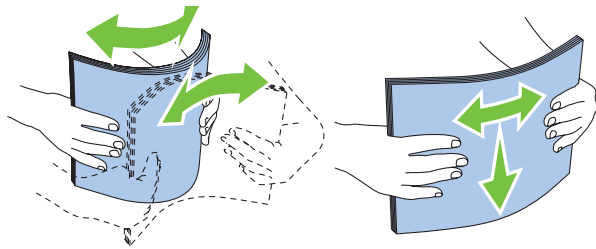
- 4 Ziehen Sie die Verlängerung der Mehrzweckzufuhr bis zum Anschlag nach vorne.



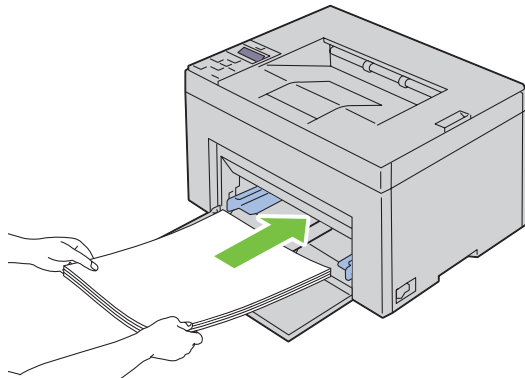
- 5 Richten Sie die Papierseitenführungen auf ihre maximale Breite aus.



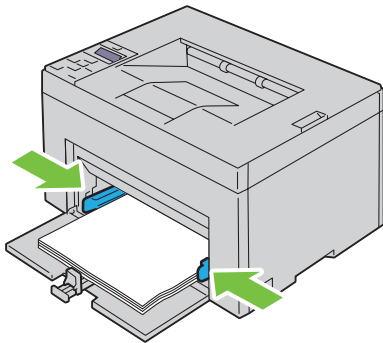
- 6 Biegen Sie den Druckmedienstapel in beide Richtungen, und fächern Sie ihn auf, bevor Sie die Druckmedien in das Fach einlegen. Glätten Sie die Kanten des Stapels auf einer ebenen Fläche.



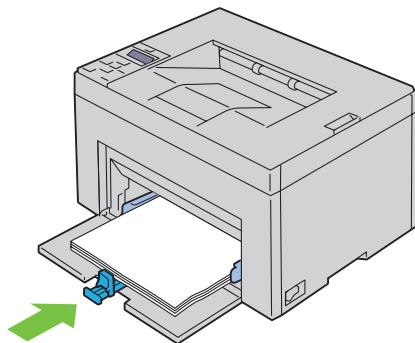
- 7 Legen Sie die Druckmedien mit der oberen Kante zuerst und mit der empfohlenen Druckseite nach oben in die Mehrzweckzufuhr ein.




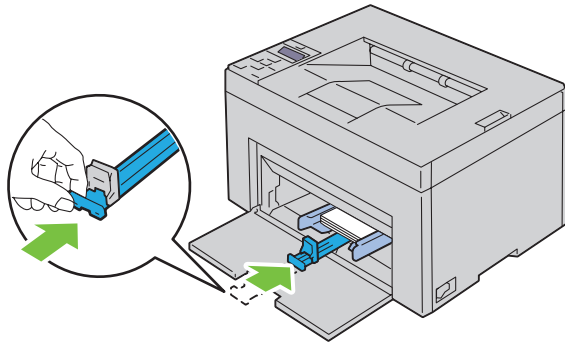
- 8 Richten Sie beide Seitenführungen so aus, dass sie den Druckmedienstapel seitlich leicht berühren.



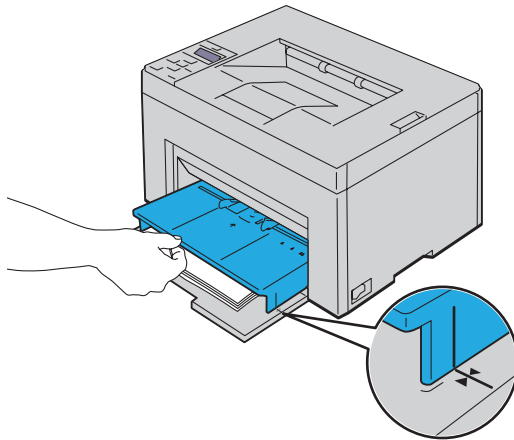
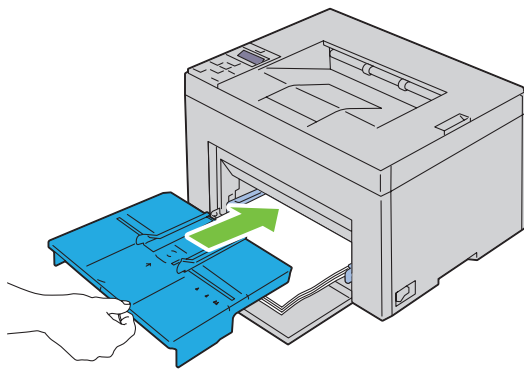
- 9 Schieben Sie die Längsführungen in Richtung Drucker, bis sie die Druckmedien berühren.




 **HINWEIS:** Je nach Format der Druckmedien schieben Sie zuerst die Längsführung bis zum Anschlag nach hinten, und schieben Sie dann die MPF-Längsführung bis an die Druckmedien heran.



10 Setzen Sie die Blattzufuhr (PSI) in den Drucker ein, und richten Sie sie an der Markierung des Papierfachs aus.

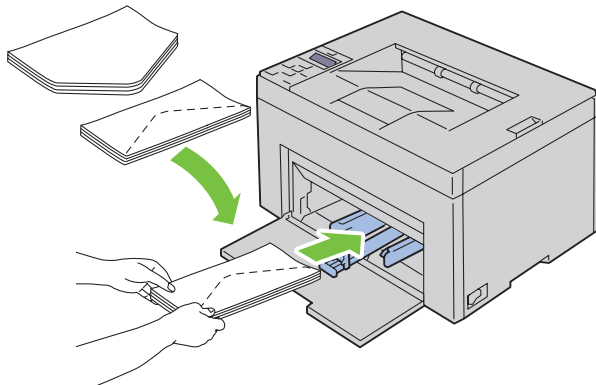


Einlegen von Umschlägen in die Mehrzweckzufuhr (MPF)

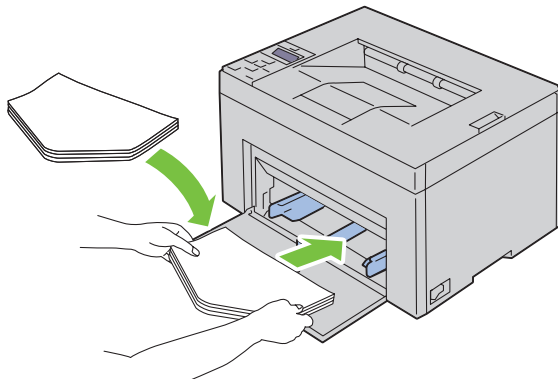
 **HINWEIS:** Wenn Sie Umschläge bedrucken möchten, müssen Sie im Druckertreiber die Umschlageinstellungen angeben. Andernfalls wird das Druckbild um 180 Grad gedreht.

Einlegen von Umschlägen des Typs #10, DL oder Monarch

Legen Sie Umschläge mit der zu bedruckenden Seite nach oben und der Seite mit der Umschlagklappe nach unten ein, wobei die Umschlagklappe nach rechts umgelegt ist.

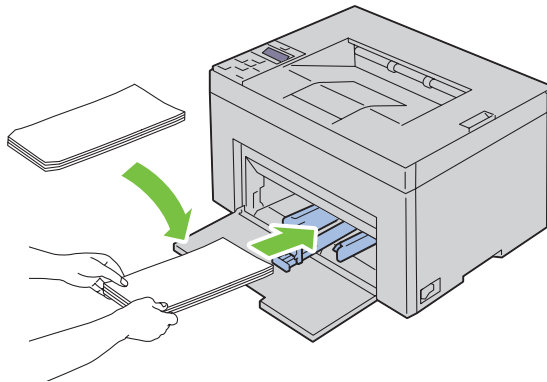


Um ein Verknicken der Umschlagformate DL und Monarch zu vermeiden, wird empfohlen, diese Umschläge mit der zu bedruckenden Seite nach oben und geöffnet, zum Bediener hin gerichteter Umschlagklappe einzulegen.



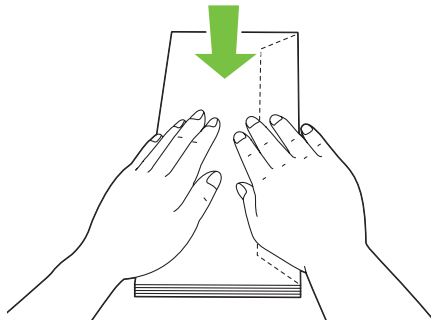
Einlegen von Umschlägen des Typs C5


Legen Sie die Umschläge mit der zu bedruckenden Seite nach oben und geöffneter Umschlagklappe ein.

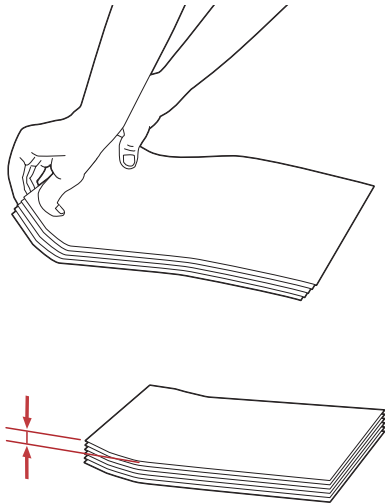



⚠ ACHTUNG: Es dürfen keine Umschläge mit Fenster, Fütterung oder selbstklebendem Verschluss verwendet werden. Diese Medien verursachen Papierstaus und können zur Beschädigung des Druckers führen.

📌 HINWEIS: Wenn Sie die Umschläge nicht direkt nach dem Herausnehmen aus der Verpackung in die Mehrzweckzufuhr einlegen, können sie sich wölben. Zur Vermeidung von Papierstaus glätten Sie die Umschläge beim Einlegen in die Mehrzweckzufuhr, siehe Abbildung unten.



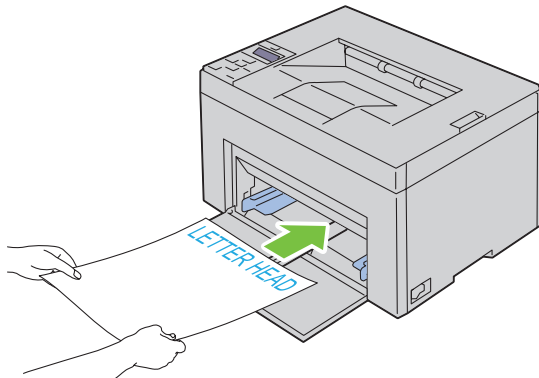
 **HINWEIS:** Wenn die Umschläge immer noch nicht korrekt eingezogen werden, biegen Sie die Umschlagklappen ein wenig. Orientieren Sie sich an der entsprechenden Abbildung. Die Durchbiegung sollte 5 mm nicht überschreiten.




 **HINWEIS:** Weitere Hinweise zur korrekten Ausrichtung der verschiedenen Druckmedien, wie z. B. Umschläge, finden Sie in den Anleitungen der Umschlag-/Papier-Einrichtungshilfe im Druckertreiber.


Einlegen von Briefbögen

Legen Sie den Briefbogen mit der Druckseite nach oben in den Drucker ein. Vergewissern Sie sich, ob der Briefkopf des Briefbogens zuerst eingezogen wird.

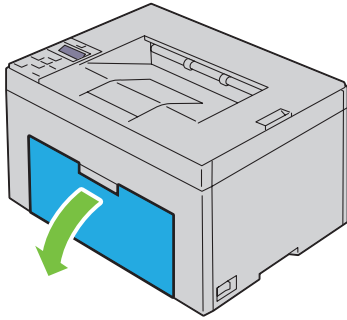


Einlegen von Druckmedien in die Blattrzufuhr (PSI) (nur Dell C1760nw Color Printer)

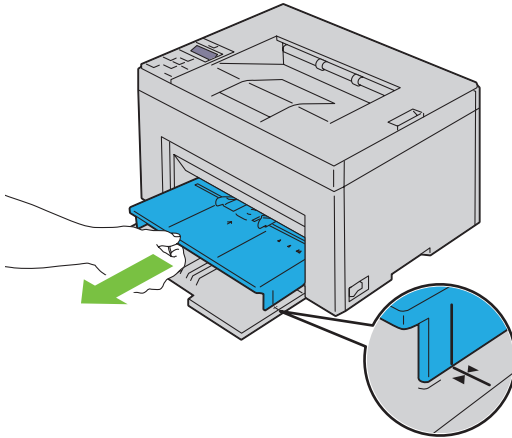
 **HINWEIS:** Nehmen Sie die Blattrzufuhr nicht bei laufendem Druckvorgang heraus, um Papierstaus zu vermeiden.

 **HINWEIS:** Verwenden Sie ausschließlich Laser-Druckmedien. Verwenden Sie kein Papier für Tintenstrahldrucker in diesem Gerät.

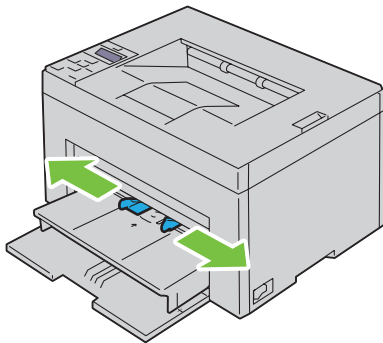
- 1 Öffnen Sie die vordere Abdeckung.



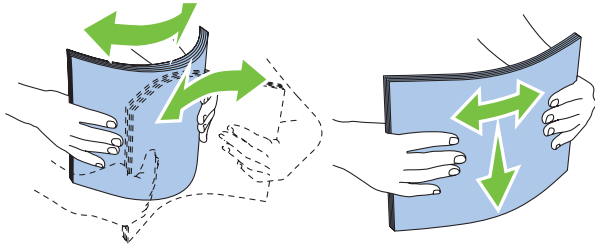
- 2 Ziehen Sie die Blattrzufuhr (PSI) heraus, und richten Sie sie an der Markierung des Papierfachs aus.



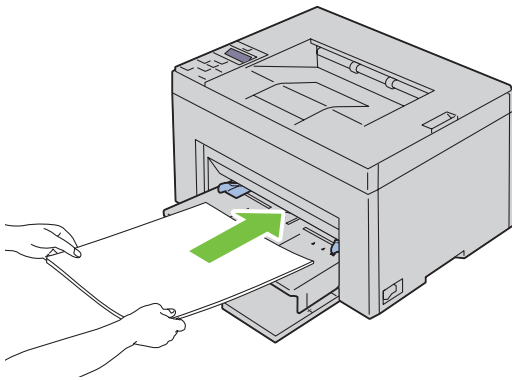
- 3 Richten Sie die Papierseitenführungen auf ihre maximale Breite aus.



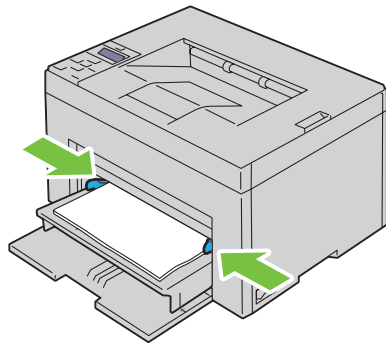
- 4 Biegen Sie den Druckmedienstapel in beide Richtungen, und fächern Sie ihn auf, bevor Sie die Druckmedien in das Fach einlegen. Glätten Sie die Kanten des Stapels auf einer ebenen Fläche.



- 5 Legen Sie die Druckmedien mit der oberen Kante zuerst und mit der empfohlenen Druckseite nach oben in die Blattrzufuhr (PSI) ein.





- 6 Richten Sie beide Seitenführungen so aus, dass sie den Druckmedienstapel seitlich leicht berühren.



- 7 Wählen Sie über den Druckertreiber die Papiersorte aus, wenn es sich nicht um Normalpapier handelt. Wenn benutzerdefinierte Druckmedien in die Blattrzufuhr (PSI) eingelegt werden, müssen Sie die Papierformateinstellung über den Druckertreiber angeben.

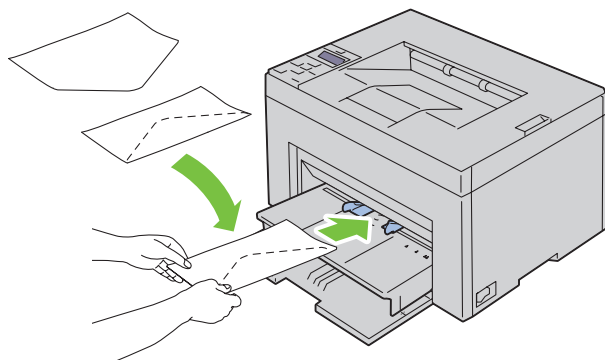
Einlegen von Umschlägen in die Blattzufuhr (PSI)

 **HINWEIS:** Achten Sie darauf, den Umschlag komplett bis zum Anschlag einzuschieben. Andernfalls werden die in die Mehrweckzufuhr eingelegten Druckmedien eingezogen.

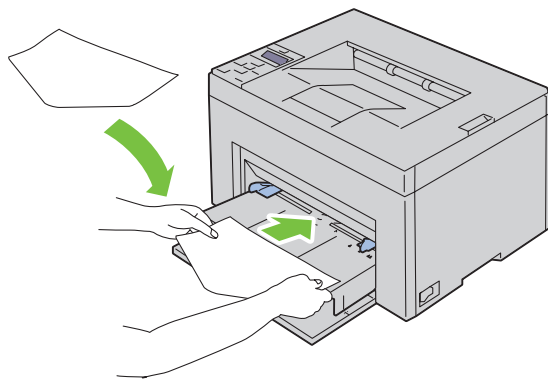
 **HINWEIS:** Wenn Sie Umschläge bedrucken möchten, müssen Sie im Druckertreiber die Umschlageinstellungen angeben. Andernfalls wird das Druckbild um 180 Grad gedreht.

Einlegen von Umschlägen des Typs #10, DL oder Monarch

Legen Sie Umschläge mit der zu bedruckenden Seite nach oben und der Seite mit der Umschlagklappe nach unten ein, wobei die Umschlagklappe nach rechts umgelegt ist.

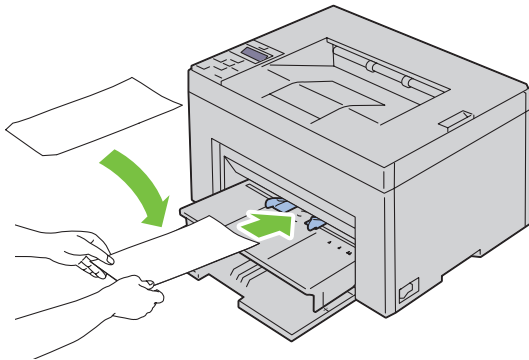


Um ein Verknicen der Umschlagformate DL und Monarch zu vermeiden, wird empfohlen, diese Umschläge mit der zu bedruckenden Seite nach oben und geöffneter, zum Bediener hin gerichteter Umschlagklappe einzulegen.



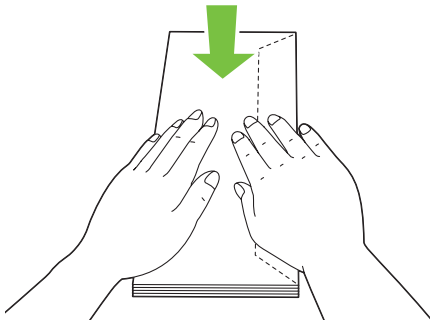
Einlegen von Umschlägen des Typs C5


Legen Sie die Umschläge mit der zu bedruckenden Seite nach oben und geöffneter Umschlagklappe ein.

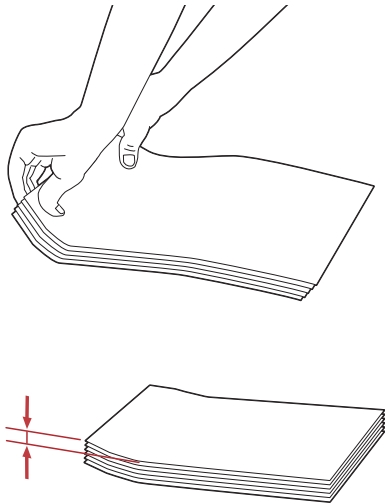



⚠ ACHTUNG: Es dürfen keine Umschläge mit Fenster, Fütterung oder selbstklebendem Verschluss verwendet werden. Diese Medien verursachen Papierstaus und können zur Beschädigung des Druckers führen.

✍ HINWEIS: Wenn Sie die Umschläge nicht direkt nach dem Herausnehmen aus der Verpackung in die Blatzufuhr (PSI) einlegen, können sie sich wölben. Zur Vermeidung von Papierstaus glätten Sie die Umschläge, wie unten angezeigt, wenn Sie sie in die Blatzufuhr (PSI) einlegen.



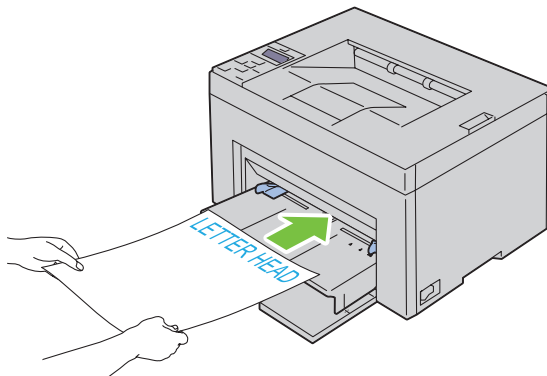
 **HINWEIS:** Wenn die Umschläge immer noch nicht korrekt eingezogen werden, biegen Sie die Umschlagklappen ein wenig. Orientieren Sie sich an der entsprechenden Abbildung. Die Durchbiegung sollte 5 mm nicht überschreiten.



 **HINWEIS:** Weitere Hinweise zur korrekten Ausrichtung der verschiedenen Druckmedien, wie z. B. Umschläge, finden Sie in den Anleitungen der Umschlag-/Papier-Einrichtungshilfe im Druckertreiber.

Einlegen von Briefbögen

Legen Sie den Briefbogen mit der Druckseite nach oben in den Drucker ein. Vergewissern Sie sich, ob der Briefkopf des Briefbogens zuerst eingezogen wird.



Einlegen von Druckmedien beim manuellen Duplexdruck

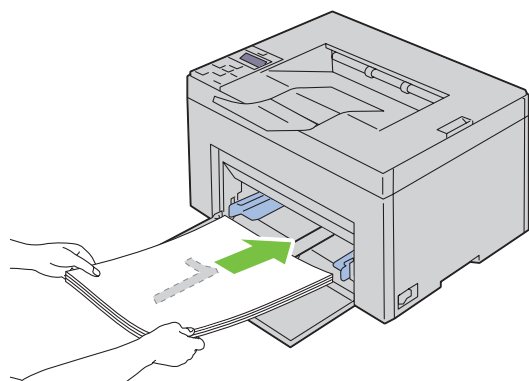
HINWEIS: Um gewelltes Papier zu bedrucken, biegen Sie das Papier gerade, und legen Sie es in den Einzug ein.

Wenn Sie mit dem manuellen Duplexdruck beginnen, wird das Anweisungsfenster angezeigt. Bitte beachten Sie, dass das Fenster nach dem Schließen nicht wieder geöffnet werden kann. Schließen Sie das Fenster erst, wenn der Duplexdruck abgeschlossen ist.

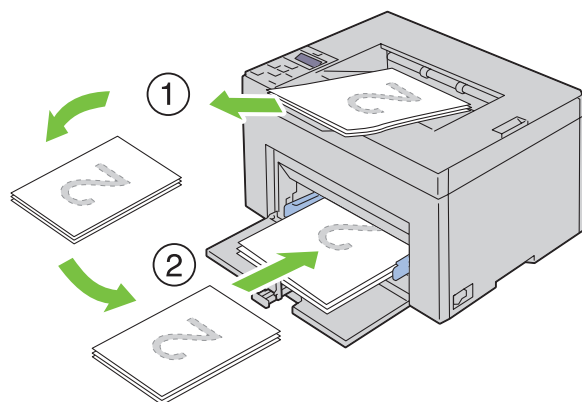
Der manuelle Duplexdruck ist mit der Mehrweckzufuhr (MPF) oder der Blattzufuhr (PSI) möglich.

Bei Verwendung der Mehrweckzufuhr (MPF)

- 1 Drucken Sie zuerst die geraden Seiten (Rückseiten).
Bei einem sechsseitigen Dokument werden die Rückseiten in der Reihenfolge Seite 6, Seite 4 und dann Seite 2 gedruckt.
An der Bedienerkonsole leuchtet eine orangefarbene LED auf und wird eine Meldung angezeigt, wenn der Druckvorgang der geraden Seiten abgeschlossen ist.



- 2 Nach dem Druck der geraden Seiten, nehmen Sie den Papierstapel aus dem Ausgabefach und legen ihn unverändert (leere Seite zeigt nach oben) in die Mehrweckzufuhr (MPF).



HINWEIS: Verformte oder gewellte Blätter können einen Papierstau verursachen. Glätten Sie sie vor dem Einlegen.

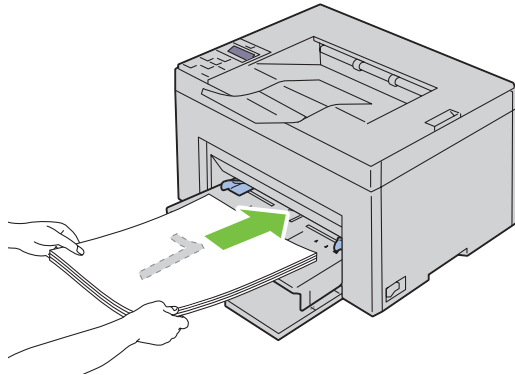
HINWEIS: Beidseitiges Bedrucken des Druckmaterials ist nicht möglich, wenn die Vorlage aus verschiedenen Papierformaten besteht.

- 3 Vergewissern Sie sich, ob die Option **Ausgabe in Papierfach einlegen** angezeigt wird, und drücken Sie die Taste **✓ (Einstellen)**. Drucken Sie die Seiten in der Reihenfolge Seite 1 (Rückseite von Seite 2), Seite 3 (Rückseite von Seite 4) und dann Seite 5 (Rückseite von Seite 6).

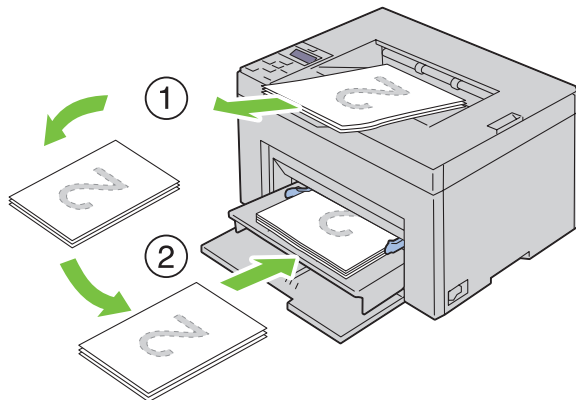
Bei Verwendung der Blattzufuhr (PSI) (nur Dell C1760nw Color Printer)

- 1 Drucken Sie zuerst die geraden Seiten (Rückseiten).
Bei einem sechsseitigen Dokument werden die Rückseiten in der Reihenfolge Seite 6, Seite 4 und dann Seite 2 gedruckt.

An der Bedieneinkonsole leuchtet eine orangefarbene LED auf und wird eine Meldung angezeigt, wenn der Druckvorgang der geraden Seiten abgeschlossen ist.



- 2 Nach dem Druck der geraden Seiten, nehmen Sie den Papierstapel aus dem Ausgabefach und legen ihn unverändert (leere Seite zeigt nach oben) in die Blattzufuhr (PSI).



HINWEIS: Verformte oder gewellte Blätter können einen Papierstau verursachen. Glätten Sie sie vor dem Einlegen.

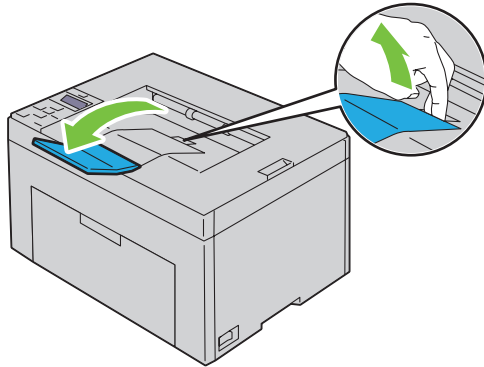
HINWEIS: Beidseitiges Bedrucken des Druckmaterials ist nicht möglich, wenn die Vorlage aus verschiedenen Papierformaten besteht.

- 3 Vergewissern Sie sich, ob die Option **Ausgabe in Papierfach einlegen** angezeigt wird, und drücken Sie die Taste **✓ (Einstellen)**. Drucken Sie die Seiten in der Reihenfolge Seite 1 (Rückseite von Seite 2), Seite 3 (Rückseite von Seite 4) und dann Seite 5 (Rückseite von Seite 6).

Verwendung der Ausgabefachverlängerung

Die Ausgabefachverlängerung soll verhindern, dass Druckmedien nach Abschluss des Druckauftrags aus dem Drucker fallen.

Stellen Sie vor dem Druck eines Dokuments sicher, dass die Ausgabefachverlängerung vollständig ausgezogen ist.



Drucken

17 Drucken 177

Drucken

In diesem Kapitel erhalten Sie Hinweise zum Drucken im Allgemeinen, zum Drucken bestimmter Informationslisten von Ihrem Drucker und zum Abbrechen von Aufträgen.

Tipps für erfolgreiches Drucken

Tipps zum Aufbewahren von Druckmedien

Bewahren Sie die Druckmedien ordnungsgemäß auf. Weitere Informationen finden Sie unter "Aufbewahren von Druckmedien" auf Seite 195.

Vermeiden von Papierstaus

 **HINWEIS:** Es wird empfohlen, nach Möglichkeit immer einige Probeausdrucke auf einem Druckmedium anzufertigen, das Sie mit dem Drucker verwenden möchten, bevor Sie große Mengen davon kaufen.

Durch die Auswahl der richtigen Druckmedien und durch das korrekte Einlegen können Papierstaus bereits im Vorfeld vermieden werden. Anweisungen zum Einlegen von Druckmedien finden Sie unter folgenden Themen:

- "Einlegen von Druckmedien in die Mehrzweckzufuhr (MPF)" auf Seite 159
- "Einlegen von Druckmedien in die Blattzufuhr (PSI) (nur Dell C1760nw Color Printer)" auf Seite 167
- "Vermeiden von Papierstaus" auf Seite 209

Sollte dennoch ein Papierstau auftreten, so finden Sie geeignete Hinweise unter "Papierstau" auf Seite 231.

Senden eines Druckauftrags

Verwenden Sie den Druckertreiber, um alle Druckerfunktionen zu unterstützen. Wenn Sie in einer Anwendung die Option **Drucken** wählen, wird ein Fenster für den Druckertreiber geöffnet. Wählen Sie die entsprechenden Einstellungen für den jeweiligen Auftrag, den Sie an den Drucker senden möchten. Im Treiber vorgenommene Druckereinstellungen setzen die an der Bedienerkonsole oder in der **Toolbox** ausgewählten Standardmenüeinstellungen außer Kraft.

Möglicherweise müssen Sie im ersten Dialogfeld **Drucken** auf **Voreinstellungen** klicken, um auf alle verfügbaren Systemeinstellungen zuzugreifen, die Sie ändern können. Wenn Ihnen eine Funktion des Druckertreiberfensters nicht bekannt ist, finden Sie in der Online-Hilfe weitere Informationen.

So drucken Sie einen Druckauftrag aus einer typischen Microsoft® Windows®-Anwendung:

- 1 Öffnen Sie die zu druckende Datei.
- 2 Wählen Sie im Menü **Datei** die Option **Drucken**.
- 3 Überprüfen Sie, ob im angezeigten Dialogfeld der richtige Drucker ausgewählt ist. Ändern Sie die Einstellungen nach Bedarf (z. B. die zu druckenden Seiten oder die Anzahl der Exemplare).
- 4 Klicken Sie auf **Einstellungen**, um die Systemeinstellungen anzupassen, die nicht über den ersten Bildschirm verfügbar sind, und klicken Sie dann auf **OK**.
- 5 Klicken Sie auf **OK** oder **Drucken**, um den Druckauftrag an den ausgewählten Drucker zu senden.

Abbrechen eines Druckauftrags

Sie können einen Druckauftrag auf unterschiedliche Weise abbrechen.

Abbrechen eines Druckauftrags über die Bedienerkonsole

So brechen Sie einen Druckauftrag ab, der bereits gedruckt wird:

- 1 Drücken Sie die Taste **X** (Abbrechen).



HINWEIS: Nur der aktuelle Druckauftrag wird abgebrochen. Alle weiteren Druckaufträge werden gedruckt.

Abbrechen eines Druckauftrags von einem Windows-Computer

Abbrechen eines Druckauftrags über die Taskleiste

Wenn Sie einen Druckauftrag an den Drucker senden, wird ein kleines Druckersymbol in der rechten Ecke der Taskleiste angezeigt.

- 1 Doppelklicken Sie auf das Druckersymbol.
Im Druckerfenster wird eine Liste der Druckaufträge angezeigt.
- 2 Wählen Sie den abzubrechenden Druckauftrag aus.
- 3 Drücken Sie die Taste <Löschen> auf der Tastatur.

Abbrechen eines Druckauftrags über den Desktop

- 1 Minimieren Sie alle Programme, um den Desktop anzuzeigen.
Klicken Sie auf **Start** → **Geräte und Drucker** (für Windows 7 und Windows Server® 2008 R2).
Klicken Sie auf **Start** → **Drucker und Faxgeräte** (für Windows XP).
Klicken Sie auf **Start** → **Systemsteuerung** → **Hardware und Sound** → **Drucker** (für Windows Vista®).
Klicken Sie auf **Start** → **Systemsteuerung** → **Drucker** (für Windows Server 2008).
Klicken Sie mit der rechten Maustaste in der linken unteren Ecke des Anzeige auf **Systemsteuerung** → **Hardware und Sound** → **Geräte und Drucker** (für Windows 8).
Klicken Sie mit der rechten Maustaste in der linken unteren Ecke des Anzeige auf **Systemsteuerung** → **Hardware** → **Geräte und Drucker** (für Windows Server 2012).
Eine Liste der verfügbaren Drucker wird angezeigt.
- 2 Rechtsklicken Sie auf den Drucker, den Sie beim Senden des Druckauftrags ausgewählt haben, und wählen Sie dann **Druckstatus anzeigen**.
- 3 Wählen Sie den Druckertreiber.
Im Druckerfenster wird eine Liste der Druckaufträge angezeigt.
- 4 Wählen Sie den abzubrechenden Druckauftrag aus.
- 5 Drücken Sie die Taste <Löschen> auf der Tastatur.

Drucken einer Berichtsseite


Über das Menü **Bericht/Liste** können Sie zahlreiche Einstellungen für Ihren Drucker, einschließlich der Druckereinstellungen, ausdrucken. Ausführliche Informationen zum Ausdrucken von Druckberichten oder Listen finden Sie unter "Bericht/Liste" auf Seite 133.

Kennenlernen Ihres Druckers

18 Erläuterungen zur Druckersoftware	181
19 Verstehen der Druckermeldungen.....	185
20 Spezifikationen	189

Erläuterungen zur Druckersoftware

Verwenden Sie die im Lieferumfang des Druckers enthaltene Disc *Software and Documentation*, um verschiedene Softwareprogramme Ihrem Betriebssystem entsprechend zu installieren.

 **HINWEIS:** Sofern nichts anderes erwähnt ist, beziehen sich die in diesem Handbuch verwendeten Bilder auf den Dell™ C1760nw Color Printer.

Windows®

Status-Fenster

Das **Status-Fenster** benachrichtigt Sie bei Fehlern und Warnungen, z. B. wenn ein Papierstau entsteht oder der Tonerstand niedrig ist.

Standardmäßig wird das **Status-Fenster** nur im Fehlerfall aufgerufen. Tritt ein Fehler auf, wird im **Status-Fenster** eine Fehlermeldung angezeigt. Unter **Druckstatusfenster-Eigenschaften** können Sie einstellen, dass das Fenster **Status** beim Drucken immer angezeigt wird.

Sie können auch den Tonerstand des Druckers überprüfen.

Statusüberwachungskonsole

Verwenden Sie die **Statusüberwachungskonsole**, um mehrere **Statusfensterinstanzen** für einen bestimmten Drucker zu verwalten.

Wählen Sie einen Drucker aus der Listenansicht (oder **Drucker-Auswahl**) aus, indem Sie auf den Druckernamen klicken, um ein **Statusfenster** für einen bestimmten Drucker zu öffnen.

Dell Verwaltungssystem für Verbrauchsmaterialien

Sie können das Dialogfeld **Dell Verwaltungssystem für Verbrauchsmaterialien** über das Menü **Alle Programme** oder das zugehörige Desktopsymbol öffnen.

Sie können Verbrauchsmaterial telefonisch oder über das Internet bestellen.

- 1 Klicken Sie auf **Start** → **Alle Programme** → **Dell-Drucker** → **Weitere Farblaser-Software** → **Dell Verwaltungssystem für Verbrauchsmaterialien**.

Das Fenster **Dell Verwaltungssystem für Verbrauchsmaterialien** wird angezeigt.

- 2 Wählen Sie Ihren Drucker aus der Liste **Druckermodell auswählen** aus.

- 3 Internetbestellung:

- a Wählen Sie eine URL aus der Liste **URL für Nachbestellungen wählen** aus.

- b Klicken Sie auf **Besuchen Sie die Website zum Bestellen von Druckerverbrauchsmaterial von Dell**.

Das Fenster **Dell C1760nw Color Printer/Dell C1660w Color Printer - Dell Verwaltungssystem für Verbrauchsmaterialien** wird angezeigt.

- c Geben Sie die Bedienungsnummer ein, und klicken Sie dann auf **OK**.

Wenn Sie telefonisch bestellen möchten, rufen Sie die Nummer an, die im Abschnitt **Telefonisch bestellen** angezeigt wird.

Schnellstart-Dienstprogramm

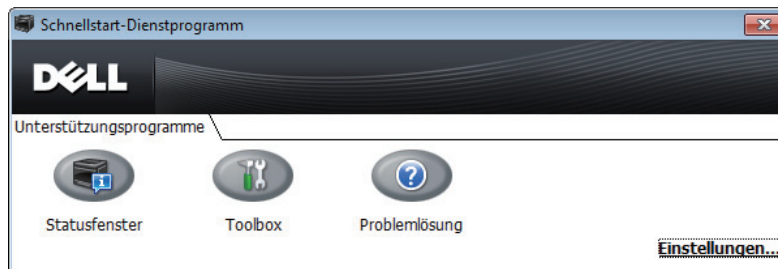
Über das Fenster Schnellstart-Dienstprogramm können Sie das Statusfenster, die Toolbox und die Problembehandlung öffnen.

Zur Verwendung des Schnellstart-Dienstprogramms wählen Sie bei der Installation der Dell-Software die Installation des Schnellstart-Dienstprogramms.

So öffnen Sie das Fenster Schnellstart-Dienstprogramm:

- 1 Klicken Sie auf Start → Alle Programme → Dell-Drucker → Weitere Farblaser-Software → Schnellstart-Dienstprogramm.

Das Dialogfeld Schnellstart-Dienstprogramm wird geöffnet.



- 2 Das Fenster Schnellstart-Dienstprogramm enthält drei Schaltflächen: Statusfenster, Toolbox und Problembehandlung.

Um das Programm zu beenden, klicken Sie auf die Schaltfläche X oben rechts im Fenster.

Für Einzelheiten klicken Sie auf Hilfe in jeder Anwendung.

Statusfenster	Klicken Sie auf diese Schaltfläche, um das Fenster Druckstatus zu öffnen. Siehe "Status-Fenster" auf Seite 181.
Toolbox	Klicken Sie auf diese Schaltfläche, um die Toolbox zu öffnen. Siehe "Erläuterungen zu den Toolbox-Menüs" auf Seite 119.
Problembehandlung ^{*1}	Klicken Sie auf diese Schaltfläche, um das "Handbuch zur Problembehandlung" aufzurufen, mit deren Hilfe Sie Druckerprobleme eigenständig lösen können.

^{*1} Das Handbuch zur Problembehandlung liegt als Datei im Portable Document Format (PDF) vor. Für die Anzeige dieses Dokuments ist Software erforderlich.

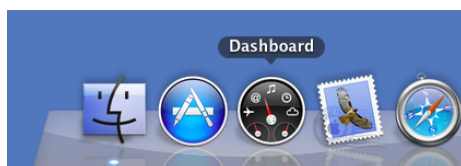
Macintosh

Statusüberwachungskonsole-Widget


Statusüberwachungskonsole-Widget ist ein Drucker-Dienstprogramm, das eine effiziente Nutzung des Druckers über den Austausch von Informationen zwischen dem Macintosh und dem Drucker fördert.

So öffnen Sie Statusüberwachungskonsole-Widget:

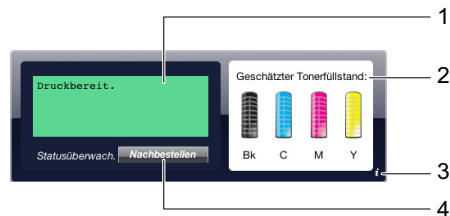
- 1 Klicken Sie auf das Dashboard-Symbol im Dock, um Dashboard zu starten.



- 2 Klicken Sie auf das Plus-Zeichen (+), um die Widget-Leiste anzuzeigen.
- 3 Klicken Sie auf das Symbol für Statusüberwachungskonsole in der Widget-Leiste. Das Fenster Status wird angezeigt.


 **HINWEIS:** Wenn **Einen Drucker wählen** angezeigt wird, wählen Sie Ihren Drucker unter **Einstellungen** aus.

Das Fenster Statusüberwachungskonsole wird angezeigt.



1 Status-Meldungsbereich

Zeigt eine Meldung mit dem aktuellen Druckerstatus an.

 **HINWEIS:** Das **Statusüberwachungskonsole-Widget** ruft automatisch in dem Aktualisierungsintervall, das unter **Einstellungen** festgelegt werden kann, Druckerinformation ab. Außerdem wird der Druckerstatus aktualisiert, wenn Dashboard gestartet wird oder wenn **Einstellungen** geschlossen wird.

 **HINWEIS:** Wenn das **Statusüberwachungskonsole-Widget** keine Antwort vom Drucker erhält, wird **Druckerinformationen können nicht abgerufen werden** angezeigt.

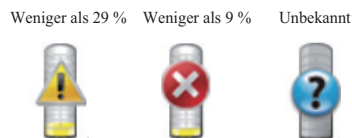
 **HINWEIS:** Wenn der Drucker über ein USB-Kabel angeschlossen ist, können Sie den Status des Druckers während eines Druckauftrags überprüfen.


2 Status-Anzeigebereich

Zeigt eine Darstellung des Druckerzustands.

- Anzeige Geschätzter Tonerfüllstand

Zeigt den geschätzten Tonerfüllstand für jede Farbe an, wenn der Drucker ordnungsgemäß funktioniert.



 **HINWEIS:** Wenn das Dienstprogramm keine Antwort vom Drucker erhält, wird die Darstellung für Toner **Unbekannt** angezeigt.

- Anzeige Druckerfehler


Zeigt eine Anzeige an, wenn ein Fehler auftritt.



Ein Fehler ist aufgetreten und der Drucker kann nicht verwendet werden.

3 Schaltfläche Info (i)

Klicken Sie auf diese Schaltfläche, um **Einstellungen** zu öffnen.

 **HINWEIS:** Die Schaltfläche **Info (i)** wird im unteren rechten Bereich des Fensters angezeigt, wenn der Cursor über das Fenster **Statusüberwachungskonsole** bewegt wird.




Drucker	Zeigt eine Liste der verfügbaren Druckernamen in der Dropdown-Liste an. Der erste Drucker, der in der Liste angezeigt wird, ist der Standarddrucker.
Status-Aktualisierungsintervall	Sie können das Intervall des Druckerstatus aktualisieren. Standardmäßig ist das Intervall so eingestellt, dass alle 10 Sekunden die Druckerinformationen abgerufen werden. Der Bereich variiert von 0 bis 600.
SNMP-Communityname	Sie können den SNMP (Simple Network Management Protocol)-Communitynamen ändern, wenn Sie den Standard-Communitynamen (public) verwenden. Bis zu 31 Zeichen können verwendet werden.
Schaltfläche Bedienungsmarke	Klicken Sie auf Marke abrufen , um die Bedienungsmarke abzurufen.
Schaltfläche Fertig	Klicken Sie auf diese Schaltfläche, um zum Fenster Status zurückzukehren.

4 Schaltfläche Verbrauchsmaterial bestellen

Klicken Sie auf diese Schaltfläche, um das Fenster **Bestellen** anzuzeigen.

Das Fenster umfasst Informationen zur Bestellung von Druckerconsumables per Telefon oder über die Website.

 **HINWEIS:** Das Fenster **Bestellen** wird automatisch angezeigt, wenn ein niedriger Tonerfüllstand erkannt wird.





Online bestellen	Wählen Sie aus der Dropdown-Liste eine Internetadresse aus und klicken Sie auf den Hyperlink Besuchen Sie die Website zum Bestellen von Druckerconsumables von Dell. , um auf die Website zur Bestellung von Druckerconsumables von Dell zuzugreifen.
Telefonisch bestellen	Zeigt eine Liste der verfügbaren Telefonnummern an, die Sie anrufen können, um Dell-Druckerconsumables zu bestellen.
Dell und die Umwelt	Klicken Sie auf diesen Hyperlink, um die Website zum Thema Recycling aufzurufen.

Verstehen der Drucker Meldungen

An der Bedienerkonsole des Druckers werden Meldungen zum aktuellen Status des Druckers angezeigt sowie mögliche Druckerprobleme, die behoben werden müssen. In diesem Kapitel werden die Meldungen mit ihren entsprechenden Bedeutungen erläutert. Zudem wird beschrieben, wie Sie solche Meldungen löschen.


⚠ ACHTUNG: Wenn ein Fehlercode angezeigt wird, werden die Druckdaten, die im Drucker verbleiben, sowie die Daten, die im Speicher gesammelt werden, nicht gesichert.

Fehlercode:	Vorgehensweise
001-360	Schalten Sie den Drucker aus und wieder ein. Wenn das Problem dadurch nicht behoben wird, wenden Sie sich an Dell™. Siehe "Kontaktaufnahme mit Dell" auf Seite 238.
003-340	
003-356	
006-370	
007-340	
007-371	
009-654	
010-354	
010-377	
016-302	
016-313	
016-315	
016-317	
016-324	
016-338	
016-340	
016-344	
016-345	
016-346	
016-347	
016-370	
016-383	Drücken Sie die Taste  (Einstellen). Kontaktieren Sie Dell, wenn diese Meldung wiederholt erscheint. Siehe "Kontaktaufnahme mit Dell" auf Seite 238.
016-384	
016-385	
016-386	
016-387	
016-391	
016-392	Schalten Sie den Drucker aus und wieder ein. Wenn das Problem dadurch nicht behoben wird, wenden Sie sich an Dell. Siehe "Kontaktaufnahme mit Dell" auf Seite 238.
016-393	
016-394	
016-700	Drücken Sie die Taste  (Einstellen), um den aktuellen Druckauftrag abzubrechen. Siehe "Abbrechen eines Druckauftrags" auf Seite 178.
016-720	

Fehlercode:	Vorgehensweise
016-746	Drücken Sie die Taste ✓ (Einstellen) . Aktivieren Sie SW-Download und führen Sie den Vorgang erneut entsprechend den Bedienschritten aus. Siehe "Sichere Einst." auf Seite 147.
016-799	Drücken Sie die Taste ✓ (Einstellen) , um den aktuellen Druckauftrag abzubrechen. Siehe "Abbrechen eines Druckauftrags" auf Seite 178.
016-920 016-921	Drücken Sie die Taste ✓ (Einstellen) . Führen Sie den Arbeitsvorgang entsprechend den Bedienschritten noch einmal aus.
016-922	Drücken Sie die Taste ✓ (Einstellen) . Überzeugen Sie sich davon, dass kein anderer WLAN-Zugriffspunkt eine drahtlose Verbindung mittels WPS-PBC (Wi-Fi Protected Setup®-Push Button Configuration) einzurichten versucht, und führen Sie den Vorgang dann erneut entsprechend den Bedienschritten aus.
016-923	Drücken Sie die Taste ✓ (Einstellen) . Überprüfen Sie die Passphrase für den WLAN-Zugriffspunkt (Registrierungsstelle) bzw. den Router, und führen Sie den Vorgang dann erneut entsprechend den Bedienschritten aus.
016-924	Drücken Sie die Taste ✓ (Einstellen) . Überprüfen Sie den WEP-Schlüssel für den WLAN-Zugriffspunkt (Registrierungsstelle) bzw. den Router, und führen Sie den Vorgang dann erneut entsprechend den Bedienschritten aus.
024-360	Schalten Sie den Drucker aus und wieder ein. Wenn das Problem dadurch nicht behoben wird, wenden Sie sich an Dell. Siehe "Kontaktaufnahme mit Dell" auf Seite 238.
024-914	Legen Sie das angegebene Papier ein. Siehe "Einlegen von Druckmedien in die Mehrzweckzufuhr (MPF)" auf Seite 159 oder "Einlegen von Druckmedien in die Blattzufuhr (PSI) (nur Dell C1760nw Color Printer)" auf Seite 167.
024-969	<ul style="list-style-type: none"> • Legen Sie das angegebene Papier ein. Siehe "Einlegen von Druckmedien in die Mehrzweckzufuhr (MPF)" auf Seite 159 oder "Einlegen von Druckmedien in die Blattzufuhr (PSI) (nur Dell C1760nw Color Printer)" auf Seite 167. • Beim Dell C1660w Color Printer: Wenn Papier in die Mehrzweckzufuhr eingelegt wurde und dieser Fehler angezeigt wird, liegt möglicherweise ein Papierstau vor. Überprüfen Sie den Papierweg und entfernen Sie das gestaute Papier, legen Sie das angegebene Papier ein, und drücken Sie dann die Taste ✓ (Einstellen). Siehe "Beseitigen von Papierstaus aus dem vorderen Druckerbereich" auf Seite 211.
027-452 027-446	Ändern Sie die IP-Adresse, um eine Duplizierung zu vermeiden. Schalten Sie den Drucker aus und wieder ein.
075-100	Überprüfen Sie den Papierweg und entfernen Sie das gestaute Papier, legen Sie das angegebene Papier ein, und drücken Sie dann die Taste ✓ (Einstellen) . Siehe "Beseitigen von Papierstaus aus dem vorderen Druckerbereich" auf Seite 211.
075-921	Legen Sie das Papier für die zweite (ungerade) Seite ein, und drücken Sie auf die Taste ✓ (Einstellen) . Siehe "Einlegen von Druckmedien beim manuellen Duplexdruck" auf Seite 172.
077-100 077-101	Überprüfen und säubern Sie den Papierweg von Papier. Siehe "Beseitigen von Papierstaus" auf Seite 209.
077-102	Überprüfen und säubern Sie den Papierweg von Papier. Siehe "Beseitigen von Papierstaus aus dem hinteren Druckerbereich" auf Seite 212.
077-104 077-105	Überprüfen und säubern Sie den Papierweg von Papier. Siehe "Beseitigen von Papierstaus" auf Seite 209.
077-300	Schließen Sie die hintere Abdeckung.
077-900	Überprüfen und säubern Sie den Papierweg von Papier. Siehe "Beseitigen von Papierstaus aus dem Ausgabefach" auf Seite 214.
077-901	Überprüfen und säubern Sie den Papierweg von Papier. Siehe "Beseitigen von Papierstaus" auf Seite 209.

Fehlercode:	Vorgehensweise
092-310	Reinigen Sie den CTD-Sensor. Siehe "Reinigen des CTD-Sensors" auf Seite 203.
092-910	
093-423	Tauschen Sie die angegebene Tonerkassette bald aus. Bestellen Sie neue Verbrauchsmaterialien über die Website www.dell.com/supplies .
093-424	
093-425	Siehe "Entfernen der Tonerkassetten" auf Seite 196.
093-426	
093-919	Installieren Sie die angegebene Tonerkassette erneut, oder tauschen Sie sie aus. Siehe "Austauschen der Tonerkassetten" auf Seite 196.
093-920	
093-921	
093-922	
093-930	Entfernen Sie die angegebene Tonerkassette, und setzen Sie eine neue ein. Wenn Sie die Tonerkassette nicht ersetzen, kann es zu Druckqualitätsproblemen kommen. Bestellen Sie neue Verbrauchsmaterialien über die Website www.dell.com/supplies .
093-931	
093-932	Siehe "Austauschen der Tonerkassetten" auf Seite 196.
093-933	
093-940	Installieren Sie die angegebene Tonerkassette erneut. Siehe "Installieren einer Tonerkassette" auf Seite 198.
093-941	
093-942	
093-943	
093-960	Ersetzen Sie die angegebene Tonerkassette durch eine dafür vorgesehene. Bestellen Sie neue Verbrauchsmaterialien über die Website www.dell.com/supplies .
093-961	
093-962	Siehe "Austauschen der Tonerkassetten" auf Seite 196.
093-963	
093-970	Installieren Sie die angegebene Tonerkassette erneut. Siehe "Installieren einer Tonerkassette" auf Seite 198.
093-971	
093-972	
093-973	
093-974	
116-399	Schalten Sie den Drucker aus und wieder ein. Wenn das Problem dadurch nicht behoben wird, wenden Sie sich an Dell. Siehe "Kontaktaufnahme mit Dell" auf Seite 238.
124-333	
191-310	
193-700	Diese Meldung weist darauf hin, dass sich der Drucker im Modus "Kein Dell-Toner" befindet.

Spezifikationen

 **HINWEIS:** Sofern nichts anderes erwähnt ist, beziehen sich die in diesem Handbuch verwendeten Bilder auf den Dell™ C1760nw Color Printer.

Betriebssystem-Kompatibilität

Der Dell C1760nw/C1660w Color Printer ist kompatibel mit Microsoft® Windows® XP, Windows XP 64-Bit-Edition, Windows Vista®, Windows Vista 64-Bit-Edition, Windows 7, Windows 7 64-Bit-Edition, Windows 8, Windows 8 64-Bit-Edition, Windows Server® 2003, Windows Server 2003 x64 Edition, Windows Server 2008, Windows Server 2008 64-Bit-Edition, Windows Server 2008 R2, Windows Server 2012, Mac OS X Version 10.4.11, 10.5, 10.6 und 10.7.

Stromversorgung

Nennspannung	220-240 V Wechselstrom	110-127 V Wechselstrom
Frequenz	50/60 Hz	50/60 Hz
Stromstärke	5,0 A	11,0 A

Abmessungen

Höhe: 225 mm Breite: 394 mm Tiefe: 300 mm

Gewicht (einschließlich Tonerkassetten):

- Dell C1760nw Color Printer: 10,6 kg
- Dell C1660w Color Printer: 10,5 kg

Speicher

Standardspeicher	128 MB
------------------	--------

Page Description Language (PDL)/Emulation, Betriebssystem und Schnittstelle

PDL/Emulationen	Host-gestütztes Drucksystem	
Betriebssysteme	Windows XP, Windows XP 64-Bit Edition, Windows Vista, Windows Vista 64-Bit Edition, Windows 7, Windows 7 64-Bit Edition, Windows 8, Windows 8 64-Bit Edition, Windows Server 2003, Windows Server 2003 x64 Edition, Windows Server 2008, Windows Server 2008 64-Bit Edition, Windows Server 2008 R2, Windows Server 2012, Mac OS X Version 10.4.11, 10.5, 10.6 und 10.7.	
Schnittstellen	Standard (lokal):	USB 2.0
	Standard (Netzwerk):	10Base-T/100Base-TX Ethernet (nur Dell C1760nw Color Printer) IEEE 802.11b/802.11g/ 802.11n (Drahtlos)

MIB-Kompatibilität

MIB (Management Information Base) ist eine Datenbank, die Informationen über Netzwerkgeräte wie Adapter, Brücken, Router und Computer enthält. Netzwerkadministratoren nutzen diese Informationen zur effizienten Verwaltung des Netzwerks (Analysieren der Leistung, des Datenaufkommens, der aufgetretenen Fehler usw.). Der Dell C1760nw/C1660w Color Printer entspricht Standard-MIB-Branchenspezifikationen, durch die der Drucker von verschiedenen Drucker- und Netzwerkmanagement-Softwaresystemen erkannt und verwaltet werden kann.

Umgebung

Betrieb

Temperatur	10-32 °C
Relative Luftfeuchtigkeit	10-85 % relative Luftfeuchtigkeit (nicht kondensierend)

Garantie der Druckqualität

Temperatur	15-28 °C
Relative Luftfeuchtigkeit	20-70 % relative Luftfeuchtigkeit (nicht kondensierend)

Lagerung



Temperaturbereich	-20-40 °C
Feuchtigkeitsbereich (verpackt)	5-85 % relative Luftfeuchtigkeit (nicht kondensierend)

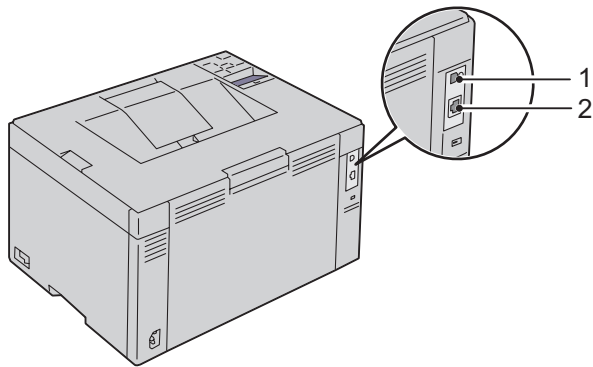
Höhenlage

Betrieb	Maximal 3.100 m
Lagerung	70,9275 kPa

Kabel

Das Anschlusskabel muss die folgenden Anforderungen erfüllen:

Verbindungstyp	Verbindungsspezifikationen und Symbole
1 USB	USB 2.0 
2 Ethernet (nur Dell C1760nw Color Printer)	10 Base-T/100 Base-TX 




Wartung Ihres Druckers

21	Wartung Ihres Druckers	195
22	Beseitigen von Papierstaus	209

Wartung Ihres Druckers

In regelmäßigen Abständen müssen Sie bestimmte Aufgaben ausführen, um die optimale Druckqualität aufrechtzuerhalten. Wenn der Drucker von mehreren Benutzern verwendet wird, sollten Sie einen Verantwortlichen für die Wartung des Druckers bestimmen. Übertragen Sie diesem Verantwortlichen die Lösung von Druckproblemen und die Durchführung von Wartungsaufgaben.

 **HINWEIS:** Sofern nichts anderes erwähnt ist, beziehen sich die in diesem Handbuch verwendeten Bilder auf den Dell™ C1760nw Color Printer.

Ermittlung des Verbrauchsmaterialstatus

Wenn der Drucker in das Netzwerk eingebunden ist, können Sie über das **Dell Printer Configuration Web Tool** Informationen zum aktuellen Tonerfüllstand abrufen. Geben Sie die IP-Adresse des Druckers in Ihren Webbrowser ein, um diese Informationen anzuzeigen. Wenn Sie die Funktion **E-Mail-Warnung** einrichten, werden Sie per E-Mail benachrichtigt, sobald Verbrauchsmaterial nachgefüllt werden muss. Geben Sie zum Aktivieren dieser Funktion Ihren Namen bzw. den Namen des Verantwortlichen in das E-Mail-Listenfeld ein.

An der Bedienerkonsole können Sie auch die folgenden Informationen aufrufen:

- Verbrauchsmaterial oder Wartungskomponenten, die ausgetauscht werden müssen. (Der Drucker kann jeweils nur zu einer Komponente Informationen anzeigen.)
- Verbleibende Tonermenge in jeder Tonerkassette

Einsparen von Verbrauchsmaterial

Sie können verschiedene Einstellungen im Druckertreiber anpassen, um den Verbrauch von Tonerkassetten und Papier zu reduzieren:

Verbrauchsmaterial	Einstellung	Funktion
Tonerkassette	Tonersparmodus auf der Registerkarte Sonstige des Druckertreibers	Dieses Dropdown-Menü erlaubt die Auswahl eines Druckmodus, bei dem weniger Toner verbraucht wird. Bei aktivierter Funktion ist die Druckbildqualität schlechter, als wenn die Funktion ausgeschaltet ist.
Druckmedien	Mehrfachnutzen auf der Registerkarte Layout des Druckertreibers	Der Drucker druckt zwei oder mehr Dokumentseiten auf einer Papierseite. Mögliche Anzahl an Seiten, die über die jeweiligen Druckertreiber auf ein Blatt Papier gedruckt werden können: <ul style="list-style-type: none"> • Druckertreiber für Microsoft® Windows®: 2, 4, 8, 16 oder 32 Seiten • Druckertreiber für Macintosh: 2, 4, 6, 9 oder 16 Seiten Bei gleichzeitiger Verwendung von beidseitigem Druck können Sie mit der Funktion Mehrfachnutzen bis zu 64 Seiten auf ein Blatt Papier drucken. (32 Seitenbilder auf der Vorderseite und 32 auf der Rückseite)

Aufbewahren von Druckmedien

Beachten Sie die folgenden Hinweise, um Probleme mit der Papierzufuhr und ungleichmäßige Druckqualität zu vermeiden:

- Die bestmögliche Druckqualität erzielen Sie, wenn Sie Druckmedien bei einer Temperatur von ca. 21 °C und einer relativen Luftfeuchtigkeit von 40 % aufbewahren.
- Lagern Sie Kartons mit Druckmedien nicht direkt auf dem Boden, sondern auf einer Palette oder in einem Regal.

- Wenn Sie einzelne Pakete mit Druckmedien außerhalb des Originalkartons aufbewahren, müssen diese auf einer ebenen Fläche liegen, damit sich die Kanten nicht aufbiegen oder rollen.
- Legen Sie keine Gegenstände auf den Druckmedien ab.

Aufbewahren von Verbrauchsmaterialien

Bewahren Sie Verbrauchsmaterialien bis zur Verwendung in der Originalverpackung auf. Verbrauchsmaterial darf nicht unter den folgenden Bedingungen gelagert werden:

- Temperaturen über 40 °C
- Extreme Feuchtigkeits- oder Temperaturschwankungen
- Direkte Sonneneinstrahlung
- Staub
- Aufbewahrung über längere Zeit im Auto
- Ätzende Gase in der Umgebung
- Salzhaltige Luft

Austauschen der Tonerkassetten



WARNUNG: Lesen und befolgen Sie die Sicherheitshinweise unter *Wichtige Informationen*, bevor Sie die Tonerkassetten austauschen.

Dell Tonerkassetten sind nur über Dell erhältlich. Sie können weitere Kassetten entweder online unter <http://www.dell.com/supplies> oder telefonisch bestellen. Um Ihre Bestellung per Telefon aufzugeben, siehe "Kontaktaufnahme mit Dell" auf Seite 238.

Es wird die Verwendung von Dell Tonerkassetten für den Drucker empfohlen. Probleme, die auf die Verwendung von Zubehör, Ersatzteilen und Komponenten zurückgehen, die nicht von Dell stammen, unterliegen nicht dem Dell-Gewährleistungsschutz.



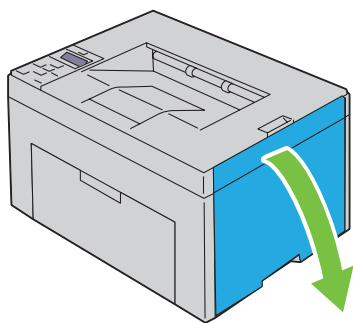
WARNUNG: Werfen Sie gebrauchte Tonerkassetten niemals ins Feuer. Die Tonerreste können explodieren und Verbrennungen oder andere Verletzungen verursachen.



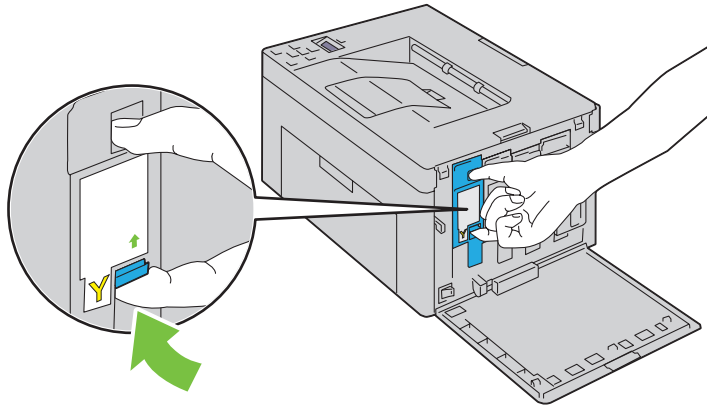
WARNUNG: Verbrauchte Tonerkassetten nicht schütteln, damit kein Toner austritt.

Entfernen der Tonerkassetten

- 1 Öffnen Sie die Tonerbereichsabdeckung.

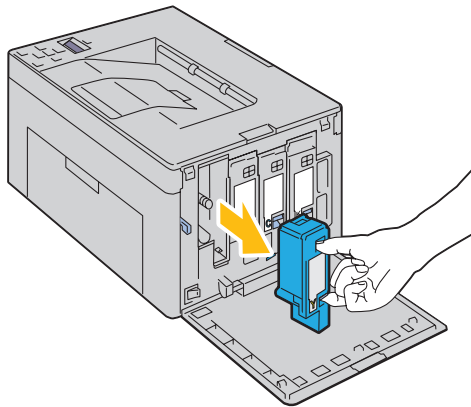


- 2 Drücken Sie mit beiden Fingern oben und unten fest gegen die Kassette, wie in der Abbildung dargestellt.



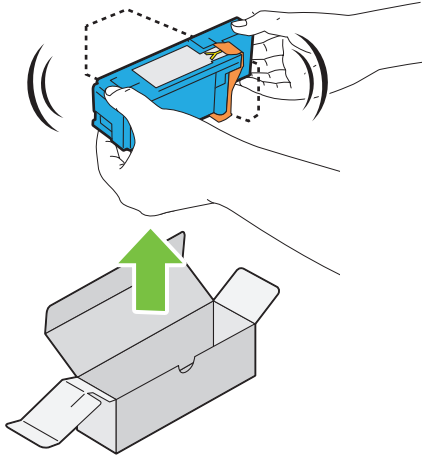
⚠️ WARNUNG: Ziehen Sie die Kassette immer langsam heraus, um keinen Toner zu verschütten.


- 3 Ziehen Sie die Tonerkassette heraus.




Installieren einer Tonerkassette

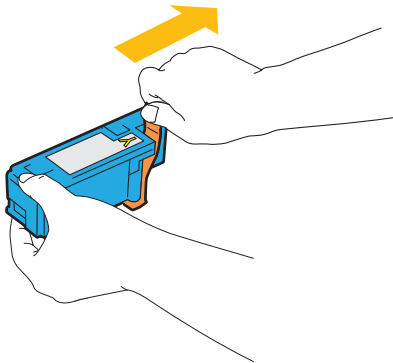
- 1 Packen Sie eine neue Tonerkassette der gewünschten Farbe aus. Schütteln Sie die Tonerkassette fünf- bis sechsmal, damit sich der Toner gleichmäßig verteilt.



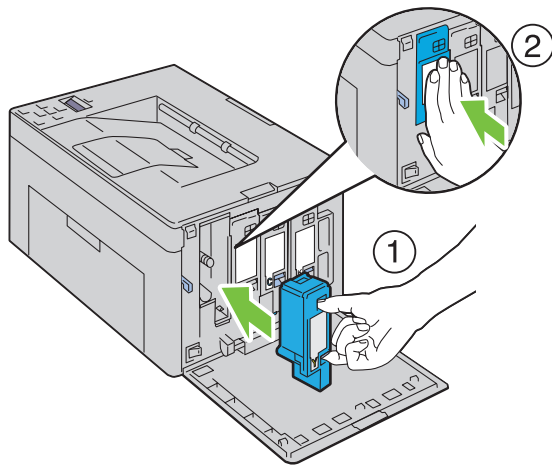
 **HINWEIS:** Vergewissern Sie sich vor dem Austausch, dass die Farbe der neuen Tonerkassette der Farbe auf dem Griff entspricht.

 **HINWEIS:** Behandeln Sie die Tonerkassette mit Bedacht, damit Sie keinen Toner verschütten.

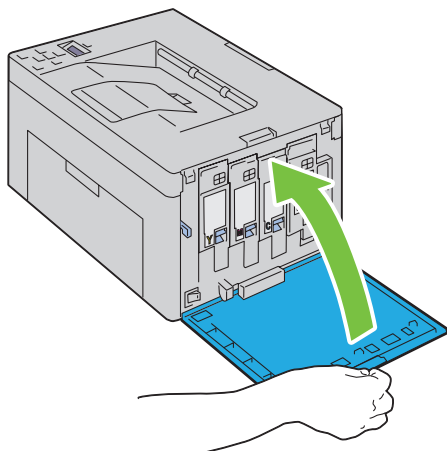
- 2 Entfernen Sie den Klebestreifen von der Tonerkassette.



- 3** Setzen Sie die Tonerkassette in die zugehörige Kassettenhalterung, und sorgen Sie durch festen Druck auf die Mitte der Tonerkassette dafür, dass sie hörbar einrastet.



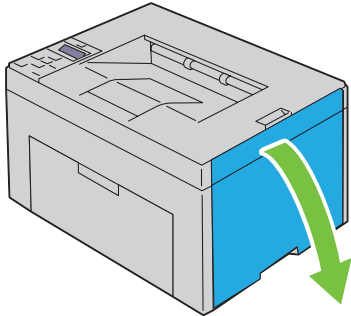
- 4** Schließen Sie die Tonerbereichsabdeckung.



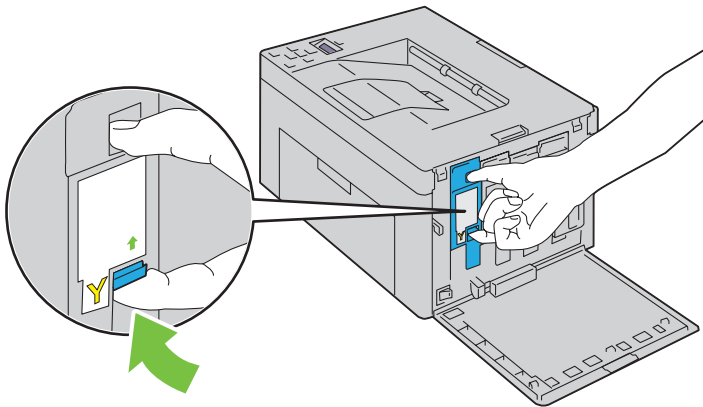
Reinigen des Druckerinneren

⚠️ WARNUNG: Um einen Stromschlag zu vermeiden, schalten Sie den Drucker immer aus, und ziehen Sie das Netzkabel aus der Steckdose, bevor Sie Wartungsarbeiten durchführen.

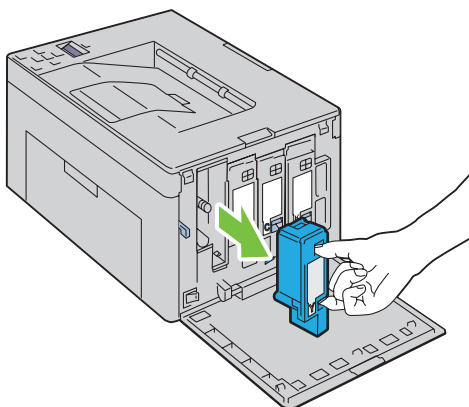
- 1 Achten Sie darauf, dass der Drucker nicht in Betrieb ist, und öffnen Sie die Tonerabdeckung.



- 2 Drücken Sie mit beiden Fingern oben und unten fest gegen die Kassette, wie in der Abbildung dargestellt.

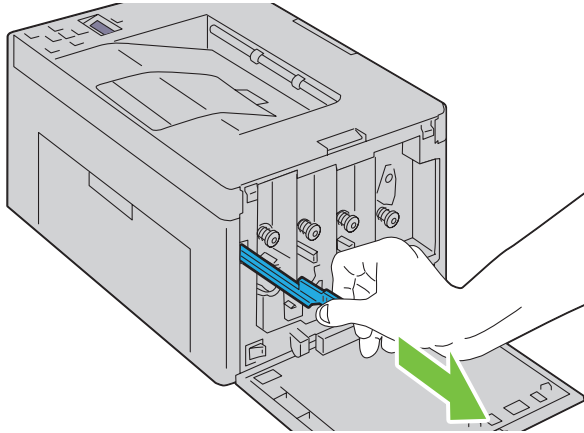


- 3 Ziehen Sie die Tonerkassette heraus.

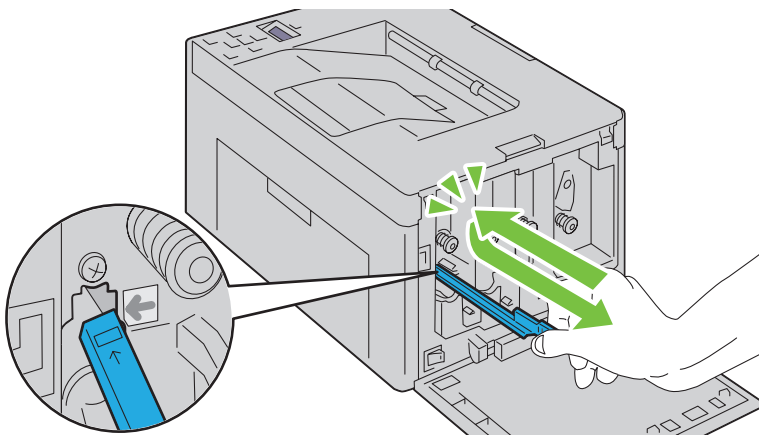


- 4 Ziehen Sie auch die anderen drei Kassetten heraus.

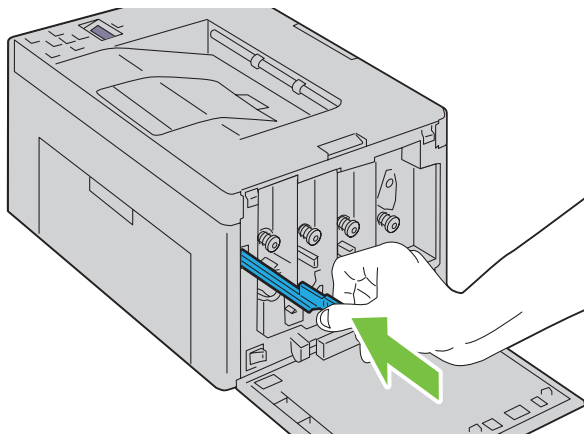
- 5 Ziehen Sie das Reinigungsstäbchen heraus.



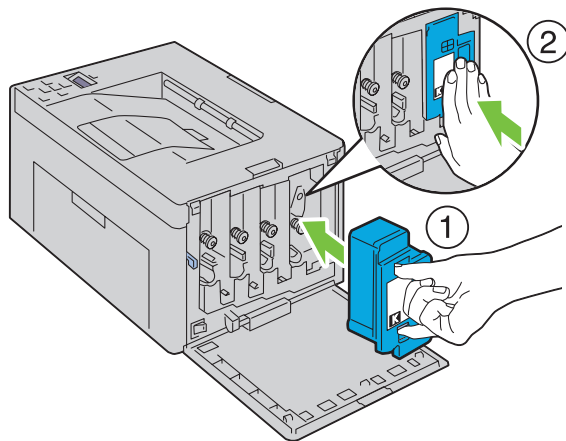
- 6 Schieben Sie das Reinigungsstäbchen komplett in die Öffnung neben dem Pfeil am Drucker, bis die Spitze innen anstößt (siehe Abbildung). Anschließend ziehen Sie das Stäbchen wieder heraus.



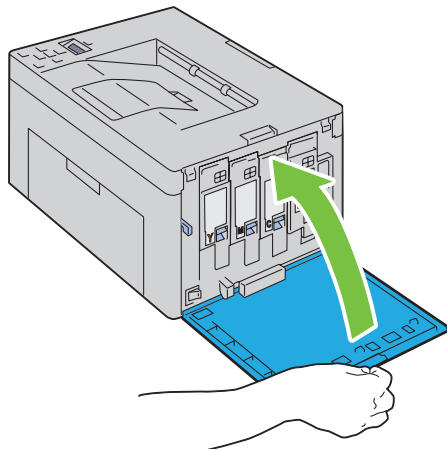
- 7 Wiederholen Sie diesen Vorgang bei den anderen drei Öffnungen.
8 Verwahren Sie das Reinigungsstäbchen wieder am ursprünglichen Ort.



- 9** Setzen Sie die schwarze Tonerkassette wieder in die zugehörige Kassettenhalterung, und sorgen Sie durch festen Druck auf die Mitte der Tonerkassette dafür, dass sie hörbar einrastet.



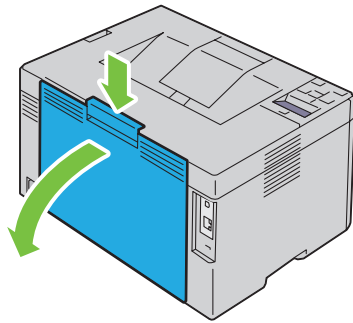
- 10** Setzen Sie auch die anderen drei Kassetten wieder ein.
11 Schließen Sie die Tonerbereichsabdeckung.



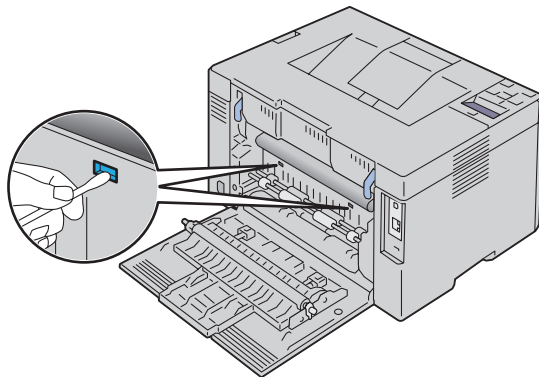
Reinigen des CTD-Sensors

Reinigen Sie den CTD-Sensor nur dann, wenn eine entsprechende Warnmeldung in der Statusüberwachungskonsole oder auf der Bedienerkonsole angezeigt wird.

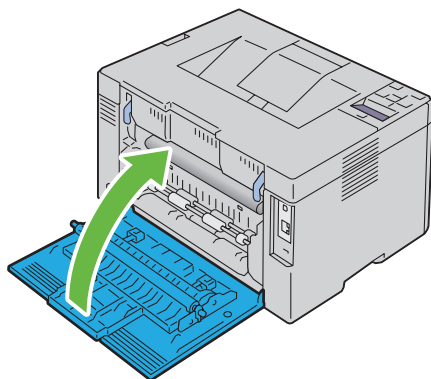
- 1 Stellen Sie sicher, dass der Drucker ausgeschaltet ist.
- 2 Drücken Sie auf den Hebel der hinteren Abdeckung, um diese zu öffnen.



- 3 Reinigen Sie den CTD-Sensor im Druckerinneren mit einem sauberen, trockenen Wattestäbchen.




- 4 Schließen Sie die hintere Abdeckung.



- 5 Schalten Sie den Drucker ein.

Anpassen der Farbgregistrierung





In diesem Abschnitt wird beschrieben, wie Sie die Farbgregistrierung bei der Erstinstallation oder nach einem Standortwechsel des Druckers einstellen.

-  **HINWEIS:** Ist die Option **Konsolensperre auf Aktivieren** eingestellt, wird beim Aufrufen des **Admin . Menü** ein Passwort angefordert. Geben Sie in diesem Fall das von Ihnen festgelegte Passwort ein, und drücken Sie die Taste **✓ (Einstellen)**.


Durchführen einer automatischen Korrektur

Mit **Autom. Korrektur** können Sie eine automatische Korrektur der Farbgregistrierung vornehmen.

Bedienerkonsole




- 1 Drücken Sie die Taste  (**Menü**).
- 2 Drücken Sie die Taste , bis **Admin . Menü** angezeigt wird, und drücken Sie dann die Taste **✓ (Einstellen)**.
- 3 Drücken Sie die Taste , bis **Wartung** angezeigt wird, und drücken Sie dann die Taste **✓ (Einstellen)**.
- 4 Drücken Sie die Taste , bis **Farbreg.einst.** angezeigt wird, und drücken Sie dann die Taste **✓ (Einstellen)**.
- 5 Stellen Sie sicher, dass **Autom. Korrektur** angezeigt wird, und drücken Sie dann die Taste **✓ (Einstellen)**.
- 6 Vergewissern Sie sich, ob **Sicher?** angezeigt wird, und drücken Sie dann die Taste **✓ (Einstellen)**.
Die automatische Korrektur wird durchgeführt.

Toolbox

- 1 Klicken Sie auf **Start → Alle Programme → Dell Drucker → Dell C1760nw Color Printer** oder **Dell C1660w Color Printer → Toolbox**.
 **HINWEIS:** Sind auf Ihrem Computer mehrere Druckertreiber installiert, wird in diesem Schritt das Fenster **Drucker auswählen** angezeigt. Klicken Sie in diesem Fall auf den Namen **Dell C1760nw Color Printer** oder **Dell C1660w Color Printer**, der unter **Druckername** aufgeführt ist, und klicken Sie dann auf **OK**.
Die **Toolbox** wird geöffnet.
- 2 Klicken Sie auf die Registerkarte **Druckerwartung**.
- 3 Wählen Sie **Farbgregistrierungseinstellung** aus der Liste, die links auf der Seite angezeigt wird.
Die Seite **Farbgregistrierungseinstellung** wird angezeigt.
- 4 Deaktivieren Sie das Kontrollkästchen **Ein** für **Autom. Registrierungseinst.**.
- 5 Klicken Sie neben **Automatisch korrigieren** auf **Starten**.
Die Farbgregistrierung wird automatisch korrigiert.


Drucken der Farbgregistrierungstabelle

Bedienerkonsole

- 1 Legen Sie Papier ein. Einzelheiten zum Einlegen von Papier finden Sie unter "Einlegen von Druckmedien" auf Seite 159.
- 2 Drücken Sie die Taste  (**Menü**).
- 3 Drücken Sie die Taste , bis **Admin . Menü** angezeigt wird, und drücken Sie dann die Taste **✓ (Einstellen)**.
- 4 Drücken Sie die Taste , bis **Wartung** angezeigt wird, und drücken Sie dann die Taste **✓ (Einstellen)**.

- 5 Drücken Sie die Taste **V**, bis `Farbreg.einst.` angezeigt wird, und drücken Sie dann die Taste **✓** (Einstellen).
- 6 Drücken Sie die Taste **V**, bis `Farbreg.diagramm` angezeigt wird, und drücken Sie dann die Taste **✓** (Einstellen).
Das Farbregistrierungsdiagramm wird ausgedruckt.

Toolbox

- 1 Klicken Sie auf **Start** → **Alle Programme** → **Dell Drucker** → **Dell C1760nw Color Printer** oder **Dell C1660w Color Printer** → **Toolbox**.
 **HINWEIS:** Sind auf Ihrem Computer mehrere Druckertreiber installiert, wird in diesem Schritt das Fenster **Drucker auswählen** angezeigt. Klicken Sie in diesem Fall auf den Namen **Dell C1760nw Color Printer** oder **Dell C1660w Color Printer**, der unter **Druckername** aufgeführt ist, und klicken Sie dann auf **OK**.
Die **Toolbox** wird geöffnet.
- 2 Klicken Sie auf die Registerkarte **Druckerwartung**.
- 3 Wählen Sie **Farbregistrierungseinstellung** aus der Liste, die links auf der Seite angezeigt wird.
Die Seite **Farbregistrierungseinstellung** wird angezeigt.
- 4 Deaktivieren Sie das Kontrollkästchen **Ein** für **Autom. Registrierungseinst.**.
- 5 Klicken Sie auf **Start** neben **Farbregistrierungsdiagramm drucken**.
Das Farbregistrierungsdiagramm wird ausgedruckt.

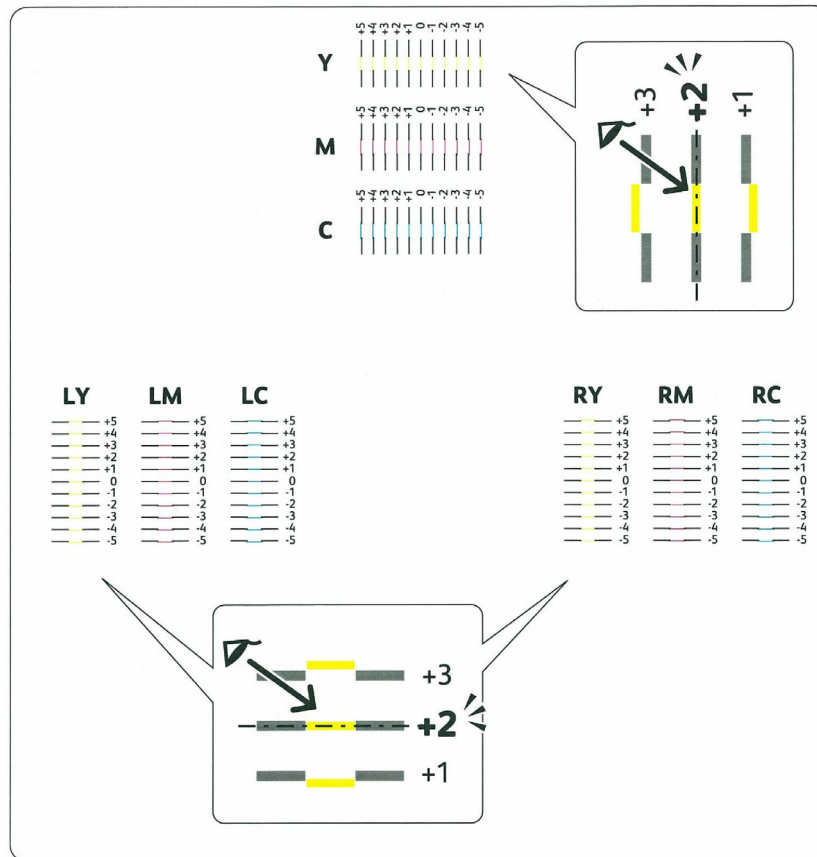
Ermitteln der Werte

Finden Sie im ausgedruckten Farbregistrierungsdiagramm die geradesten Linien für alle Farben (Y, M und C), wo die beiden schwarzen Linien und die farbige Linie möglichst genau ausgerichtet sind.

Wenn Sie die geradeste Linie gefunden haben, notieren Sie den Wert (-5 – +5), der für die geradesten Linien jeder Farbe angegeben ist.

Wenn der Wert für jede Farbe 0 entspricht, muss die Farbregistrierung nicht angepasst werden.





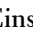

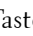






Ist der Wert nicht 0, befolgen Sie die Beschreibung in Abschnitt "Eingeben der Werte" auf Seite 206.



Eingeben der Werte

Bedienerkonsole

Verwenden Sie die Bedienerkonsole, um die in der Farbregistrierungstabelle gefundenen Werte für die Einstellung einzugeben.

- 1 Legen Sie Papier ein. Einzelheiten zum Einlegen von Papier finden Sie unter "Einlegen von Druckmedien" auf Seite 159.
- 2 Drücken Sie die Taste  (Menü).
- 3 Drücken Sie die Taste , bis Admin. Menü angezeigt wird, und drücken Sie dann die Taste  (Einstellen).
- 4 Drücken Sie die Taste , bis Wartung angezeigt wird, und drücken Sie dann die Taste  (Einstellen).
- 5 Drücken Sie die Taste , bis Farbreg.einst. angezeigt wird, und drücken Sie dann die Taste  (Einstellen).
- 6 Drücken Sie die Taste , bis Nummer eingeben angezeigt wird, und drücken Sie dann die Taste  (Einstellen).
- 7 Stellen Sie sicher, dass Eing. (G, M, C) angezeigt wird, und drücken Sie dann die Taste  oder , bis Sie den in der Tabelle aufgeführten Wert erreichen (z. B. +3).
- 8 Drücken Sie einmal die Taste  und bewegen Sie den Cursor zum nächsten Wert.
- 9 Wiederholen Sie die Schritte 7 und 8, um alle Stellen einzugeben, und drücken Sie dann die Taste  (Einstellen).

- 10 Stellen Sie sicher, dass **Eing.** (LY, LM, LC) angezeigt wird.
- 11 Drücken Sie die Taste **V** oder **^**, bis Sie den in der Tabelle aufgeführten Wert erreichen (z. B. +3).
- 12 Drücken Sie einmal die Taste **>** und bewegen Sie den Cursor zum nächsten Wert.
- 13 Wiederholen Sie die Schritte 11 und 12, um alle Stellen einzugeben, und drücken Sie dann die Taste **✓** (Einstellen).
- 14 Stellen Sie sicher, dass **Eing.** (RY, RM, RC) angezeigt wird.
- 15 Drücken Sie die Taste **V** oder **^**, bis Sie den in der Tabelle aufgeführten Wert erreichen (z. B. +3).
- 16 Drücken Sie einmal die Taste **>** und bewegen Sie den Cursor zum nächsten Wert.
- 17 Wiederholen Sie die Schritte 15 und 16, um alle Stellen einzugeben, und drücken Sie dann die Taste **✓** (Einstellen).
- 18 Drücken Sie die Taste **☰** (Menü).
- 19 Drücken Sie die Taste **V**, bis **Admin. Menü** angezeigt wird, und drücken Sie dann die Taste **✓** (Einstellen).
- 20 Drücken Sie die Taste **V**, bis **Wartung** angezeigt wird, und drücken Sie dann die Taste **✓** (Einstellen).
- 21 Drücken Sie die Taste **V**, bis **Farbreg.einst.** angezeigt wird, und drücken Sie dann die Taste **✓** (Einstellen).
- 22 Drücken Sie die Taste **V**, bis **Farbreg.diagramm** angezeigt wird, und drücken Sie dann die Taste **✓** (Einstellen).
Das Farbregistrierungsdiagramm wird mit den neuen Werten gedruckt.
- 23 Passen Sie die Werte für jede Farbe an, bis die Linie bei 0 jeweils die geradeste ist. Wenn die Linie bei 0 nicht jeweils die geradeste ist, bestimmen Sie den Wert und passen Sie den Drucker erneut an.

Toolbox

Verwenden Sie die **Toolbox**, um die im Farbregistrierungsdiagramm gefundenen Werte für die Einstellung einzugeben.

- 1 Klicken Sie auf **Start** → **Alle Programme** → **Dell Drucker** → **Dell C1760nw Color Printer** oder **Dell C1660w Color Printer** → **Toolbox**.



HINWEIS: Sind auf Ihrem Computer mehrere Druckertreiber installiert, wird in diesem Schritt das Fenster **Drucker auswählen** angezeigt. Klicken Sie in diesem Fall auf den Namen **Dell C1760nw Color Printer** oder **Dell C1660w Color Printer**, der unter **Druckername** aufgeführt ist, und klicken Sie dann auf **OK**.

Die **Toolbox** wird geöffnet.




- 2 Klicken Sie auf die Registerkarte **Druckerwartung**.
- 3 Wählen Sie **Farbregistrierungseinstellung** aus der Liste, die links auf der Seite angezeigt wird.
Die Seite **Farbregistrierungseinstellung** wird angezeigt.
- 4 Deaktivieren Sie das Kontrollkästchen **Ein** für **Autom. Registrierungseinst.**.
- 5 Wählen Sie den Wert aus, der mit der geraden Linie übereinstimmt, und klicken Sie dann auf **Neue Einstellungen anwenden**.
- 6 Klicken Sie auf **Start** neben **Farbregistrierungsdiagramm drucken**.
Das Farbregistrierungsdiagramm wird mit den neuen Werten gedruckt.
- 7 Passen Sie die Werte für jede Farbe an, bis die Linie bei 0 jeweils die geradeste ist. Wenn die Linie bei 0 nicht jeweils die geradeste ist, bestimmen Sie den Wert und passen Sie den Drucker erneut an.



ACHTUNG: Schalten Sie den Drucker nach dem Drucken des Farbregistrierungsdiagramms erst aus, nachdem sich der Motor des Druckers ausgeschaltet hat.

Beseitigen von Papierstaus

Durch sorgfältige Auswahl von Druckmedien und korrektes Einlegen können Papierstaus vermieden werden. Weitere Informationen finden Sie unter "Richtlinien für Druckmedien" auf Seite 151.

-  **HINWEIS:** Sofern nichts anderes erwähnt ist, beziehen sich die in diesem Handbuch verwendeten Bilder auf den Dell™ C1760nw Color Printer.
-  **HINWEIS:** Die Blattzufuhr (PSI) steht nur beim Dell C1760nw Color Printer zur Verfügung.
-  **HINWEIS:** Bevor Sie große Mengen einer bestimmten Druckmediensorte kaufen, wird empfohlen, einige Testdrucke durchzuführen.

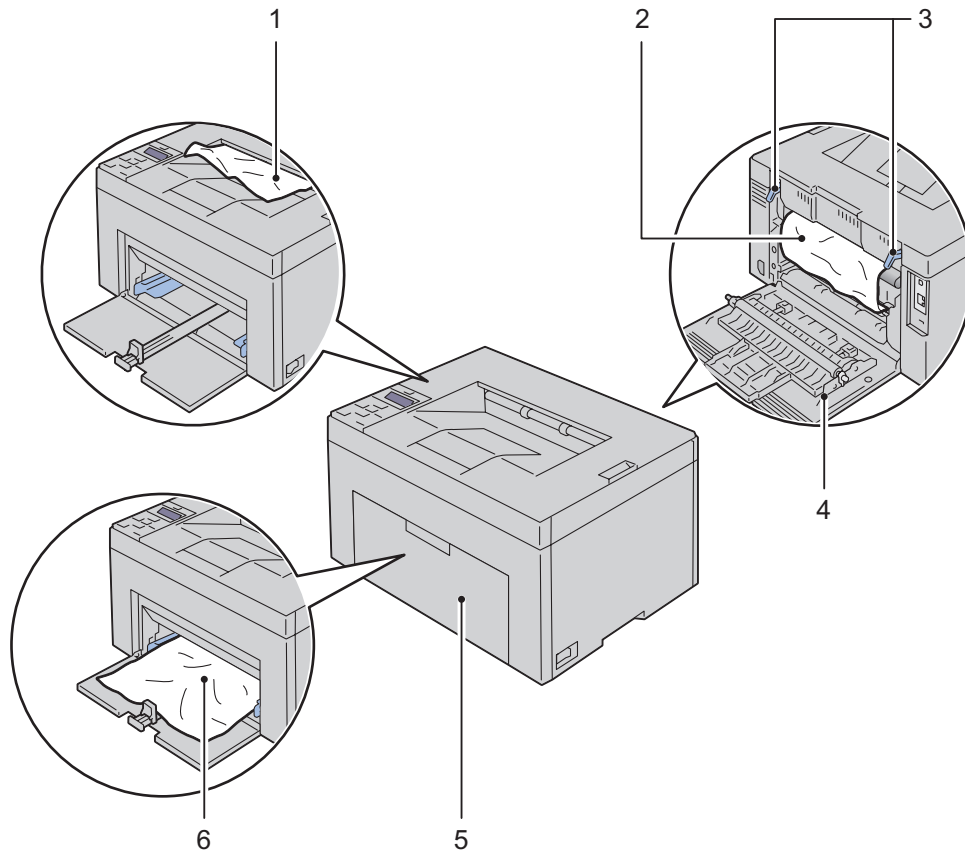
Vermeiden von Papierstaus

- Verwenden Sie nur empfohlene Druckmedien. Weitere Informationen finden Sie unter "Richtlinien für Druckmedien" auf Seite 151.
- Hinweise zum richtigen Einlegen von Druckmedien finden Sie unter "Einlegen von Druckmedien in die Mehrzweckzufuhr (MPF)" auf Seite 159 und "Einlegen von Druckmedien in die Blattzufuhr (PSI) (nur Dell C1760nw Color Printer)" auf Seite 167.
- Überladen Sie die Papierfächer nicht. Stellen Sie sicher, dass der Druckmedienstapel unter der maximalen Höhe bleibt, die durch die Linie mit einem Pfeil an jeder Breitenführung angezeigt wird.
- Legen Sie keine Druckmedien ein, die Knitterspuren oder Falten aufweisen bzw. feucht oder gewellt sind.
- Biegen Sie den Druckmedienstapel vor dem Einlegen in beide Richtungen, fächern Sie ihn auf, und gleichen Sie die Kanten an. Wenn ein Druckmedienstau auftritt, versuchen Sie, die Blätter einzeln über den MPF oder den PSI zuzuführen.
- Verwenden Sie keine Druckmedien, die Sie selbst zugeschnitten haben.
- Legen Sie kein Druckmaterial unterschiedlicher Formate, Gewichte oder Sorten in dasselbe Papierfach ein.
- Stellen Sie sicher, dass die Druckmedien mit der empfohlenen Druckseite nach oben eingelegt sind.
- Bewahren Sie die Druckmedien in einer geeigneten Umgebung auf. Weitere Informationen finden Sie unter "Aufbewahren von Druckmedien" auf Seite 156.
- Nehmen Sie während der Ausführung eines Druckauftrags den PSI nicht heraus.
- Achten Sie darauf, dass alle mit dem Drucker verbundenen Kabel richtig angeschlossen sind.
- Durch eine zu enge Einstellung der Längen- und Seitenführungen können Papierstaus entstehen.

Feststellen der Papierstaubereiche

! **WARNUNG:** Verwenden Sie bei der Staubeseitigung weder Werkzeuge noch andere Gegenstände. Dadurch könnte der Drucker irreparabel beschädigt werden.


Die folgende Abbildung zeigt die Bereiche des Papierwegs, in denen Papierstaus auftreten können.




1	Ausgabefach
2	Fixieranlage
3	Hebel
4	Hintere Abdeckung
5	Vordere Abdeckung
6	Mehrweckzufuhr (MPF)

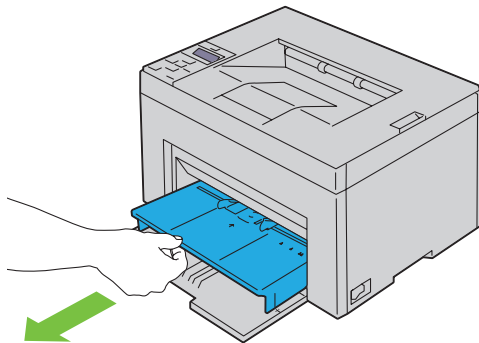
Beseitigen von Papierstaus aus dem vorderen Druckerbereich

 **WARNUNG:** Lesen und befolgen Sie die Sicherheitshinweise unter *Wichtige Informationen*, bevor Sie die folgenden Maßnahmen durchführen.

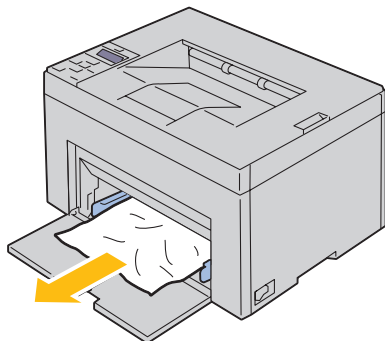
 **HINWEIS:** Die Blattzufuhr (PSI) steht nur beim Dell C1760nw Color Printer zur Verfügung.

 **HINWEIS:** Sie müssen die Druckmedien vollständig aus dem Papierweg entfernen, damit die an der Bedienerkonsole angezeigte Fehlermeldung gelöscht wird.

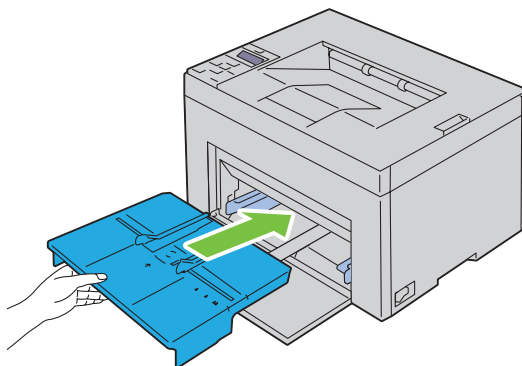
- 1 Ziehen Sie die Blattzufuhr (PSI) heraus.



- 2 Entfernen Sie das gestaute Papier vollständig aus dem vorderen Druckerbereich.



- 3 Setzen Sie die Blattzufuhr (PSI) wieder in den Drucker ein.



⚠️ WARNUNG: Wenden Sie nicht übermäßig viel Kraft auf, wenn Sie den PSI wieder in den Drucker einsetzen. Andernfalls können der PSI oder das Innere des Druckers beschädigt werden.

- 4 Drücken Sie die Taste ✓ (Einstellen).

Beseitigen von Papierstaus aus dem hinteren Druckerbereich

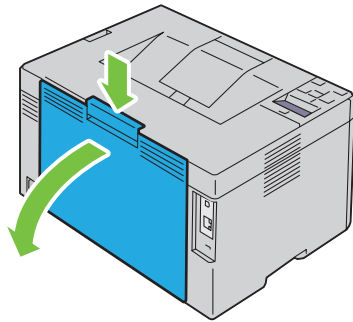
⚠️ WARNUNG: Lesen und befolgen Sie die Sicherheitshinweise unter *Wichtige Informationen*, bevor Sie die folgenden Maßnahmen durchführen.

⚠️ WARNUNG: Um einen Stromschlag zu vermeiden, schalten Sie den Drucker immer aus, und ziehen Sie das Netzkabel aus der Steckdose, bevor Sie Wartungsarbeiten durchführen.

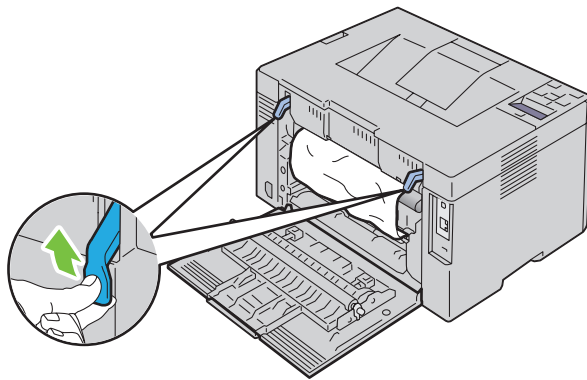
⚠️ WARNUNG: Um Verbrennungen zu vermeiden, sollten Sie Papierstaus nicht sofort nach dem Drucken beseitigen. Die Fixieranlage wird bei Verwendung extrem heiß.

✍️ HINWEIS: Sie müssen die Druckmedien vollständig aus dem Papierweg entfernen, damit die an der Bedienerkonsole angezeigte Fehlermeldung gelöscht wird.

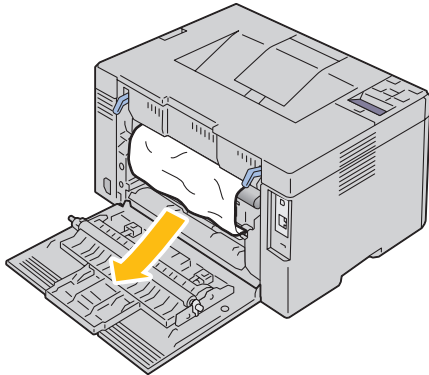
- 1 Drücken Sie auf den Hebel der hinteren Abdeckung, um diese zu öffnen.



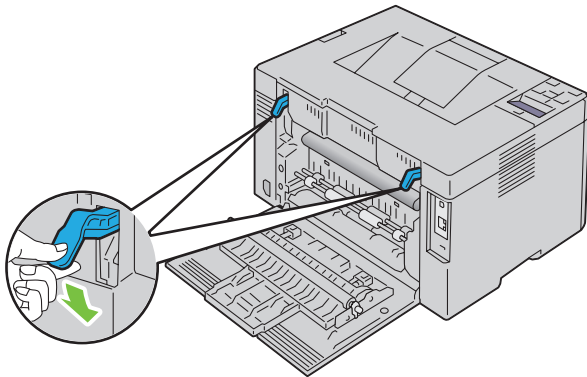
- 2 Ziehen Sie die Hebel nach oben.



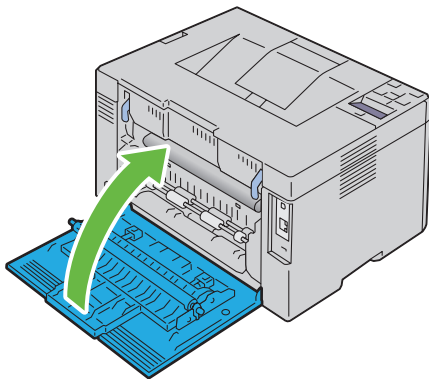
- 3** Entfernen Sie das gestaute Papier vollständig aus dem hinteren Druckerbereich.







- 4** Legen Sie die Hebel wieder in die ursprüngliche Position um.



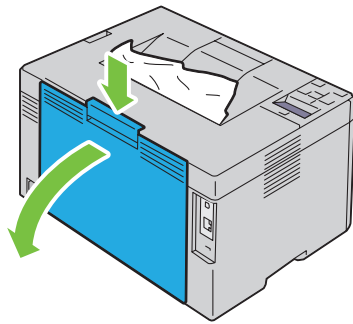
- 5** Schließen Sie die hintere Abdeckung.



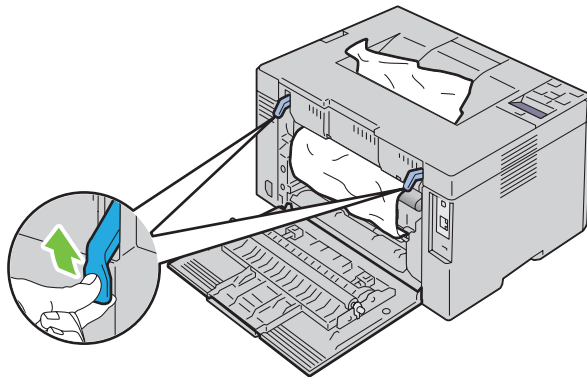
Beseitigen von Papierstaus aus dem Ausgabefach

-  **WARNUNG:** Lesen und befolgen Sie die Sicherheitshinweise unter *Wichtige Informationen*, bevor Sie die folgenden Maßnahmen durchführen.
-  **WARNUNG:** Um einen Stromschlag zu vermeiden, schalten Sie den Drucker immer aus, und ziehen Sie das Netzkabel aus der Steckdose, bevor Sie Wartungsarbeiten durchführen.
-  **WARNUNG:** Um Verbrennungen zu vermeiden, sollten Sie Papierstaus nicht sofort nach dem Drucken beseitigen. Die Fixieranlage wird bei Verwendung extrem heiß.
-  **HINWEIS:** Sie müssen die Druckmedien vollständig aus dem Papierweg entfernen, damit die an der Bedienerkonsole angezeigte Fehlermeldung gelöscht wird.

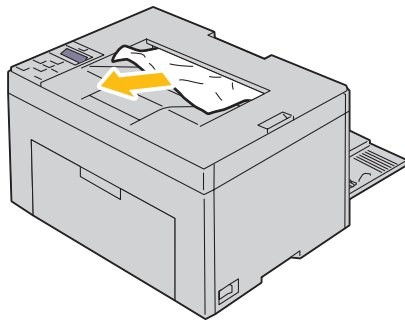
- 1 Drücken Sie auf den Hebel der hinteren Abdeckung, um diese zu öffnen.



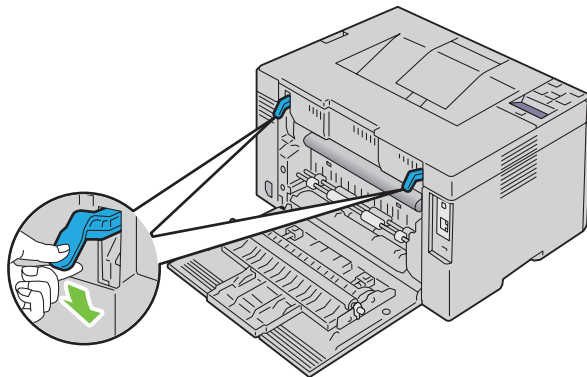
- 2 Ziehen Sie die Hebel nach oben.



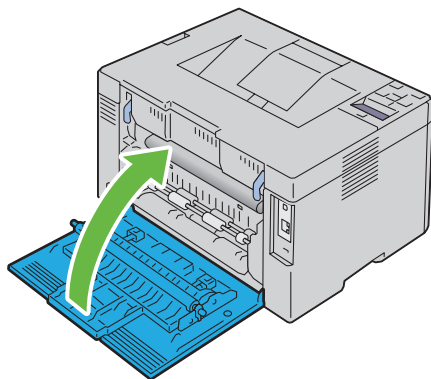
- 3 Entfernen Sie das gestaute Papier vollständig aus dem hinteren Druckerbereich. Wenn sich kein Papier im Papierweg befindet, entfernen Sie fehlerhaft eingezogenes Papier aus dem Ausgabefach.



- 4 Legen Sie die Hebel wieder in die ursprüngliche Position um.




- 5 Schließen Sie die hintere Abdeckung.



- 6 Wenn sich der Papierstau auch mit dem vorstehend beschriebenen Verfahren nicht beseitigen lässt, halten Sie die Taste **X** (Abbrechen) 2 Sekunden lang gedrückt.

Die Meldung **Papierstau** wird beseitigt und angezeigt, und das gestaute Papier wird zusammen mit einem aus dem MPF oder PSI zugeführten Blatt Papier ausgeworfen.


 **HINWEIS:** Nach Anwendung dieser Funktion wird der aktuelle Druck-Job abgebrochen.

 **HINWEIS:** Damit diese Funktion verwendet werden kann, muss Papier im MPF oder PSI eingelegt sein.


Problemlösung

23 Problemlösung..... 219

Problemlösung

 **HINWEIS:** Der Priority Sheet Inserter (PSI) ist nur für den Dell™ C1760nw Color Printer verfügbar.


Grundlegende Druckerprobleme

 **HINWEIS:** Die Ethernet-Verbindung steht nur beim Dell C1760nw Color Printer zur Verfügung.

Manche Druckerprobleme sind einfach zu beheben. Wenn ein Problem mit dem Drucker auftritt, überprüfen Sie die folgenden Punkte:

- Ist das Netzkabel an den Drucker und an eine ordnungsgemäß geerdete Steckdose angeschlossen.
- Ist der Drucker eingeschaltet.
- Ist die Stromversorgung nicht durch einen Schutzschalter oder einen anderen Schalter unterbrochen.
- Funktionieren andere elektrische Geräte, die an diese Steckdose angeschlossen sind.
- Wenn der Drucker mit einem Ethernet-Kabel an das Netzwerk angeschlossen ist, dürfen Drucker und Computer nicht über ein USB-Kabel verbunden sein.
- Wenn der Drucker mit einem USB-Kabel an das Netzwerk angeschlossen ist, dürfen Drucker und Computer nicht über ein Ethernet-Kabel verbunden sein.



Wenn Sie all diese Punkte überprüft haben und das Problem weiterhin besteht, schalten Sie den Drucker aus, warten Sie etwa 10 Sekunden, und schalten Sie den Drucker dann wieder ein. Auf diese Weise können viele Probleme bereits behoben werden.



 **HINWEIS:** Wenn in der Bedienerkonsole oder auf Ihrem Computerbildschirm Fehlermeldungen angezeigt werden, befolgen Sie die Anweisungen auf dem Bildschirm, um die Druckerprobleme zu beheben. Ausführliche Informationen zu den Fehlermeldungen und Fehlercodes finden Sie unter "Verstehen der Druckermeldungen" auf Seite 185.

Anzeige Probleme

Problem	Maßnahme
Über die Bedienerkonsole geänderte Menüeinstellungen haben keine Auswirkung.	Die Einstellungen im Anwendungsprogramm, im Druckertreiber oder in den Dienstprogrammen des Druckers setzen die über die Bedienerkonsole gewählten Einstellungen außer Kraft. Ändern Sie die Menüeinstellungen über den Druckertreiber, die Dienstprogramme des Druckers oder über das Anwendungsprogramm anstatt über die Bedienerkonsole.


Druckprobleme

 **HINWEIS:** Ist die Option **Konsolensperre auf Aktivieren** eingestellt, wird beim Aufrufen des **Admin . Menü** ein Passwort angefordert. Geben Sie in diesem Fall das von Ihnen festgelegte Passwort ein, und drücken Sie die Taste  (Einstellen).

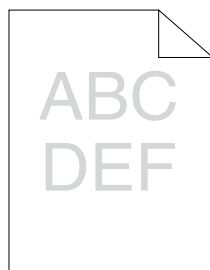
Problem	Maßnahme
Der Auftrag wurde nicht gedruckt, oder es wurden falsche Zeichen gedruckt.	Achten Sie darauf, dass Druckbereit an der Bedienerkonsole angezeigt wird, bevor Sie einen Druckauftrag an den Drucker senden. Drücken Sie die Taste  (Menü), um zu Druckbereit zurückzukehren.
	Stellen Sie sicher, dass Druckmedien in den Drucker eingelegt sind. Drücken Sie die Taste  (Menü), um zu Druckbereit zurückzukehren.
	Stellen Sie sicher, dass Sie den richtigen Druckertreiber verwenden.
	Stellen Sie sicher, dass Sie das richtige Ethernet- (nur beim Dell C1760nw Color Printer) bzw. USB-Kabel verwenden, und dass es richtig am Drucker angeschlossen ist.
	Vergewissern Sie sich, dass das richtige Druckmedienformat eingestellt ist.
	Wenn Sie einen Druck-Spooler verwenden, vergewissern Sie sich, dass der Spooler nicht blockiert ist.
	Überprüfen Sie die Druckerschnittstelle über das Admin . Menü . Stellen Sie fest, welche Host-Schnittstelle Sie verwenden. Drucken Sie einen Bericht mit Geräteeinstellungen aus, um die aktuellen Schnittstelleneinstellungen zu überprüfen. Einzelheiten zum Ausdrucken des Berichts mit den Geräteeinstellungen finden Sie unter "Drucken eines Berichts/einer Liste über die Bedienerkonsole" auf Seite 133.
Es treten Fehleinzüge oder Mehrfacheinzüge von Druckmedien auf.	Stellen Sie sicher, dass die verwendeten Druckmedien den Spezifikationen des Druckers entsprechen. Weitere Informationen finden Sie unter "Unterstützte Papierformate" auf Seite 157.
	Fächern Sie den Druckmedienstapel vor dem Einlegen auf.
	Stellen Sie sicher, dass die Druckmedien richtig eingelegt sind.
	Stellen Sie sicher, dass die Längen- und Seitenführungen korrekt eingestellt sind.
	Stellen Sie sicher, dass die Blattzufuhr (PSI) korrekt eingesetzt ist.
	Überladen Sie die Papierzuführungen nicht.
	Gehen Sie beim Einlegen von Druckmedien in den PSI oder die Mehrzweckzufuhr (MPF) mit Bedacht vor. Andernfalls kann das Material schief eingezogen werden oder verknittern.
	Stellen Sie sicher, dass die Druckmedien nicht gewellt sind.
	Legen Sie die Druckmedien mit der empfohlenen Druckseite richtig ein. Weitere Informationen finden Sie unter "Einlegen von Druckmedien" auf Seite 159.
	Wenden Sie die Druckmedien, sodass die andere Kante in Einzugsrichtung oder die andere Seite nach oben weist, um zu testen, ob der Einzug so besser funktioniert.
	Legen Sie keine unterschiedlichen Druckmediensorten in ein Fach ein.
	Legen Sie nicht gleichzeitig Druckmedien aus verschiedenen Packungen ein.
	Entfernen Sie das gewellte obere und untere Blatt einer Packung, bevor Sie die Druckmedien einlegen.
Legen Sie nur dann Druckmedien in ein Papierfach ein, wenn es leer ist.	

Problem	Maßnahme
Umschläge sind nach dem Bedrucken zerknittert.	Achten Sie darauf, dass Umschläge wie unter "Einlegen von Umschlägen in die Mehrzweckzufuhr (MPF)" auf Seite 164 oder "Einlegen von Umschlägen in die Blattzufuhr (PSI)" auf Seite 169 beschrieben eingelegt werden.
Unerwartete Seitenumbrüche	Legen Sie im Menü Dell Printer Configuration Web Tool eine höhere Einstellung für Timeout fest.
Die Druckmedien werden im Ausgabefach nicht ordentlich aufeinander abgelegt.	Wenden Sie den Druckmedienstapel im PSI oder im MPF.
Der Drucker ermöglicht keine Duplexausgabe.	Wählen Sie Umdrehen an der kurzen Kante oder Umdrehen an der langen Kante im Menü Duplex auf der Registerkarte Allgemein im Druckertreiber.

Probleme mit der Druckqualität

 **HINWEIS:** Einige der in diesem Abschnitt beschriebenen **Toolbox**-Verfahren können auch an der Bedienerkonsole oder mit dem **Dell Printer Configuration Web Tool** durchgeführt werden. Weitere Informationen zur Verwendung der Bedienerkonsole oder des **Dell Printer Configuration Web Tool** finden Sie unter "Erläuterungen zu den Druckermenüs" auf Seite 133 und "Dell™ Printer Configuration Web Tool" auf Seite 85.

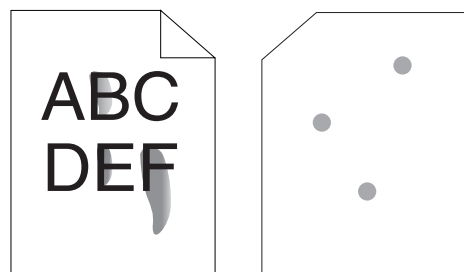
Die Druckausgabe ist zu blass.



Maßnahme	Ja	Nein
<p>1 Die Tonerkassetten sind eventuell fast leer oder müssen ausgetauscht werden. Überprüfen Sie die verbleibende Tonermenge in allen Tonerkassetten.</p> <p>a Überprüfen Sie den Tonerfüllstand auf der Registerkarte Status in der Statusüberwachungskonsole.</p> <p>b Tauschen Sie die Tonerkassetten gegebenenfalls aus.</p> <p>Ist das Problem behoben?</p>	Es sind keine weiteren Maßnahmen erforderlich.	Fahren Sie mit Maßnahme 2 fort.
<p>2 Stellen Sie sicher, dass Sie die korrekten Druckmedien verwenden und dass diese nicht feucht sind. Siehe "Unterstützte Papiersorten" auf Seite 158. Verwenden Sie gegebenenfalls für den Drucker empfohlene Druckmedien.</p> <p>Ist das Problem behoben?</p>	Es sind keine weiteren Maßnahmen erforderlich.	Fahren Sie mit Maßnahme 3 fort.

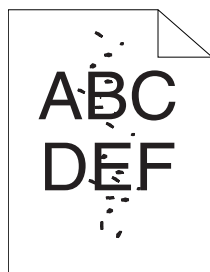
Maßnahme	Ja	Nein
<p>3 Überprüfen Sie, ob die Einstellung der Papiersorte im Druckertreiber mit den eingelegten Druckmedien übereinstimmt.</p> <p>a Überprüfen Sie im Druckertreiber im Dialogfeld Druckereinstellungen auf der Registerkarte Allgemein die Einstellung Papiersorte.</p> <p>b Achten Sie darauf, dass Sie die richtigen Druckmedien einlegen und dass diese trocken sind (keine Feuchtigkeit!), und klicken Sie dann im Druckertreiber unter den Druckereigenschaften auf Testseite drucken.</p> <p>Ist das Problem behoben?</p>	Es sind keine weiteren Maßnahmen erforderlich.	Fahren Sie mit Maßnahme 4 fort.
<p>4 Deaktivieren Sie die Option Tonersparmodus im Druckertreiber.</p> <p>a Stellen Sie sicher, dass auf der Registerkarte Sonstige unter Druckereinstellungen im Druckertreiber die Option Aus im Dropdown-Menü Tonersparmodus ausgewählt ist.</p> <p>Ist das Problem behoben?</p>	Es sind keine weiteren Maßnahmen erforderlich.	Wenden Sie sich an Dell.

Toner schmiert auf dem Papier oder löst sich ab/Flecken auf der Rückseite.



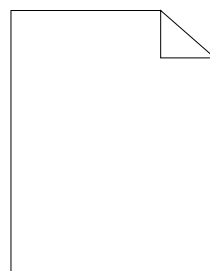
Maßnahme	Ja	Nein
<p>1 Die Druckmedien-Oberfläche ist eventuell unregelmäßig. Ändern Sie versuchsweise die Einstellung Papiersorte im Druckertreiber. Ändern Sie die Papiersorte beispielsweise von Normalpapier auf dickes Papier um.</p> <p>a Ändern Sie im Druckertreiber im Dialogfeld Druckereinstellungen auf der Registerkarte Allgemein die Einstellung Papiersorte.</p> <p>Ist das Problem behoben?</p>	Es sind keine weiteren Maßnahmen erforderlich.	Fahren Sie mit Maßnahme 2 fort.
<p>2 Vergewissern Sie sich, dass das richtige Druckmedium verwendet wird. Siehe "Unterstützte Papiersorten" auf Seite 158. Verwenden Sie gegebenenfalls für den Drucker empfohlene Druckmedien.</p> <p>Ist das Problem behoben?</p>	Es sind keine weiteren Maßnahmen erforderlich.	Fahren Sie mit Maßnahme 3 fort.
<p>3 Stellen Sie die Temperatur der Fixieranlage ein.</p> <p>a Starten Sie Toolbox und klicken Sie auf Fixieranlage einstellen auf der Registerkarte Druckerwartung.</p> <p>b Stellen Sie die Fixiertemperatur ein, indem Sie einen höheren Wert für Ihre Druckmedien eingeben.</p> <p>c Klicken Sie auf Neue Einstellungen anwenden.</p> <p>d Schließen und beenden Sie die Toolbox.</p> <p>Ist das Problem behoben?</p>	Es sind keine weiteren Maßnahmen erforderlich.	Wenden Sie sich an Dell.

Unregelmäßige Tonerflecken/verschmierter Druck



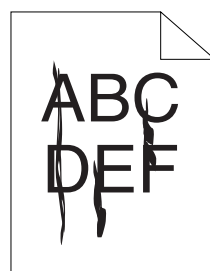
Maßnahme	Ja	Nein
1 Stellen Sie sicher, dass die Tonerkassetten richtig installiert sind. Siehe "Installieren einer Tonerkassette" auf Seite 198. Ist das Problem behoben?	Es sind keine weiteren Maßnahmen erforderlich.	Fahren Sie mit Maßnahme 2 fort.
2 Wenn Sie Tonerkassetten von einem Drittanbieter verwenden, installieren Sie Dell-Tonerkassetten. Ist das Problem behoben?	Es sind keine weiteren Maßnahmen erforderlich.	Fahren Sie mit Maßnahme 3 fort.
3 Reinigen Sie die Fixieranlage. a Legen Sie ein Blatt Papier in den MPF ein, und drucken Sie dann ein ganzseitiges Vollflächenbild. b Legen Sie das bedruckte Blatt mit der zu bedruckenden Seite nach unten ein, und drucken Sie dann eine leere Seite. Ist das Problem behoben?	Es sind keine weiteren Maßnahmen erforderlich.	Wenden Sie sich an Dell.

Die gesamte Druckausgabe ist leer.



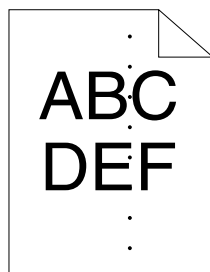
Bei Auftreten dieses Problems wenden Sie sich bitte an Dell.

Auf dem Ausdruck treten Schmierstreifen auf.



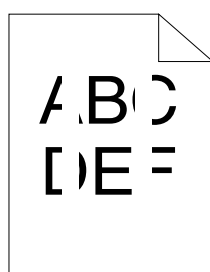
Bei Auftreten dieses Problems wenden Sie sich bitte an Dell.

Farbige Punkte in regelmäßigen Abständen



Bei Auftreten dieses Problems wenden Sie sich bitte an Dell.

Senkrechte Lückenbereiche

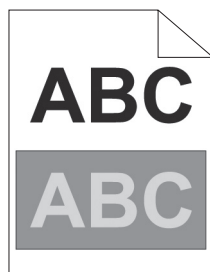


Maßnahme	Ja	Nein
<p>1 Reinigen Sie den Innenbereich des Druckers, und führen Sie einen Testdruck aus.</p> <ul style="list-style-type: none"> a Reinigen Sie das Innere des Druckers mit dem Reinigungsstäbchen. Siehe "Reinigen des Druckerinneren" auf Seite 200. b Klicken Sie im Druckertreiber unter Druckereigenschaften auf Testseite drucken. <p>Ist das Problem behoben?</p>	Es sind keine weiteren Maßnahmen erforderlich.	Wenden Sie sich an Dell.

Sprenkel

Maßnahme	Ja	Nein
<p>1 Stellen Sie die Spannung der Übertragungswalze ein.</p> <ul style="list-style-type: none"> a Starten Sie die Toolbox und klicken Sie auf BTR einstellen auf der Registerkarte Druckerwartung. b Passen Sie die Einstellung für das verwendete Druckmedium an. <p>Ist das Problem behoben?</p>	Es sind keine weiteren Maßnahmen erforderlich.	Fahren Sie mit Maßnahme 2 fort.
<p>2 Wenn Sie andere als die empfohlenen Druckmedien verwenden, testen Sie, ob Sie mit empfohlenen Medien bessere Ergebnisse erhalten.</p> <p>Ist das Problem behoben?</p>	Es sind keine weiteren Maßnahmen erforderlich.	Wenden Sie sich an Dell.

Doppelbild



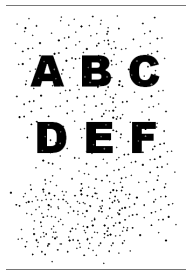
Maßnahme	Ja	Nein
<p>1 Stellen Sie die Spannung der Übertragungswalze ein.</p> <p>a Starten Sie die Toolbox und klicken Sie auf Diagramme drucken auf der Registerkarte Diagnose.</p> <p>b Klicken Sie auf Doppelbild-Konfigurierungsdiagramm. Das Doppelbild-Konfigurierungsdiagramm wird ausgedruckt.</p> <p>c Starten Sie die Toolbox und klicken Sie auf BTR-Auffrischungsmodus auf der Registerkarte Druckerwartung.</p> <p>d Aktivieren Sie das Kontrollkästchen Ein, und klicken Sie dann auf Neue Einstellungen anwenden.</p> <p>e Klicken Sie auf der Registerkarte Diagnose auf Diagramme drucken.</p> <p>f Klicken Sie auf Doppelbild-Konfigurierungsdiagramm. Das Doppelbild-Konfigurierungsdiagramm wird ausgedruckt.</p> <p>Ist das Problem behoben?</p>	<p>Es sind keine weiteren Maßnahmen erforderlich.</p>	<p>Fahren Sie mit Maßnahme 2 fort.</p>
<p>2 Die Druckmedien-Oberfläche ist eventuell unregelmäßig. Ändern Sie versuchsweise die Einstellung Papiersorte im Druckertreiber. Ändern Sie die Papiersorte beispielsweise von Normalpapier auf dickes Papier um.</p> <p>a Ändern Sie im Druckertreiber im Dialogfeld Druckereinstellungen auf der Registerkarte Allgemein die Einstellung Papiersorte.</p> <p>Ist das Problem behoben?</p>	<p>Es sind keine weiteren Maßnahmen erforderlich.</p>	<p>Fahren Sie mit Maßnahme 3 fort.</p>
<p>3 Stellen Sie die Temperatur der Fixieranlage ein.</p> <p>a Starten Sie Toolbox und klicken Sie auf Fixieranlage einstellen auf der Registerkarte Druckerwartung.</p> <p>b Stellen Sie die Fixiertemperatur ein, indem Sie einen höheren Wert für Ihre Druckmedien eingeben.</p> <p>c Klicken Sie auf Neue Einstellungen anwenden.</p> <p>d Schließen und beenden Sie die Toolbox.</p> <p>Ist das Problem behoben?</p>	<p>Es sind keine weiteren Maßnahmen erforderlich.</p>	<p>Fahren Sie mit Maßnahme 4 fort.</p>
<p>4 Wenn Sie andere als die empfohlenen Druckmedien verwenden, testen Sie, ob Sie mit empfohlenen Medien bessere Ergebnisse erhalten.</p> <p>Ist das Problem behoben?</p>	<p>Es sind keine weiteren Maßnahmen erforderlich.</p>	<p>Wenden Sie sich an Dell.</p>

Nebel



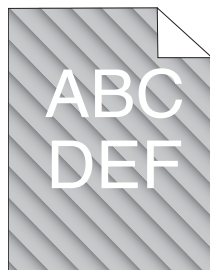
Maßnahme	Ja	Nein
1 Ist der Druck auf der kompletten Seite zu hell?	Wenden Sie sich an Dell.	Fahren Sie mit Maßnahme 2 fort.
2 Starten Sie den Entwicklerdurchmischungs-Modus . a Starten Sie die Toolbox und klicken Sie auf Entwicklerdurchmischungs-Modus auf der Registerkarte Diagnose . b Klicken Sie auf Start . Ist das Problem behoben?	Es sind keine weiteren Maßnahmen erforderlich.	Wenden Sie sich an Dell.

Bead-Carry-Out (BCO)



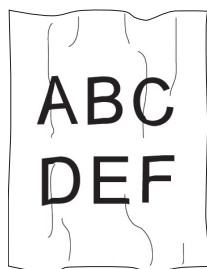
Maßnahme	Ja	Nein
1 Wenn der Drucker in einer hohen Höhenlage betrieben wird, stellen Sie die Höhenlage des Standorts ein. a Starten Sie die Toolbox und klicken Sie auf Höhenlage einst. auf der Registerkarte Druckerwartung . b Wählen Sie den Wert, der der Höhenlage des Standorts, an dem der Drucker eingesetzt wird, am nächsten kommt. Ist das Problem behoben?	Es sind keine weiteren Maßnahmen erforderlich.	Wenden Sie sich an Dell.

Auger-Markierungen



Maßnahme	Ja	Nein
<p>1 Die Tonerkassetten sind eventuell fast leer oder müssen ausgetauscht werden. Überprüfen Sie die verbleibende Toner Menge in allen Tonerkassetten.</p> <p>a Überprüfen Sie den Tonerfüllstand auf der Registerkarte Status in der Statusüberwachungskonsole.</p> <p>b Tauschen Sie die Tonerkassetten gegebenenfalls aus.</p> <p>Ist das Problem behoben?</p>	Es sind keine weiteren Maßnahmen erforderlich.	Fahren Sie mit Maßnahme 2 fort.
<p>2 Starten Sie den Entwicklerdurchmischungs-Modus.</p> <p>a Starten Sie die Toolbox und klicken Sie auf Entwicklerdurchmischungs-Modus auf der Registerkarte Diagnose.</p> <p>b Klicken Sie auf Start.</p> <p>Ist das Problem behoben?</p>	Es sind keine weiteren Maßnahmen erforderlich.	Wenden Sie sich an Dell.

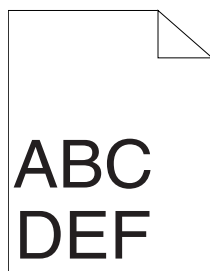
Zerknittertes/verschmutztes Papier



Maßnahme	Ja	Nein
<p>1 Vergewissern Sie sich, dass das richtige Druckmedium verwendet wird. Siehe "Unterstützte Papierformate" auf Seite 157 und "Richtlinien für Druckmedien" auf Seite 151. Verwenden Sie gegebenenfalls für den Drucker empfohlene Druckmedien.</p> <p>Ist das Problem behoben?</p>	Es sind keine weiteren Maßnahmen erforderlich.	<p>Wenn Sie einen Umschlag bedrucken, fahren Sie mit Maßnahme 2 fort.</p> <p>Wenn Sie andere Druckmedien als Umschläge bedrucken, wenden Sie sich an Dell.</p>

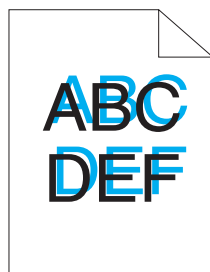
Maßnahme	Ja	Nein
2 Überprüfen Sie die Knitterfalten. Liegen die Knitterfalten in einem Bereich von 30 mm Abstand von den vier Umschlagkanten?	Diese Art Knitterfalten sind normal. Dies ist keine Störung des Druckers.	Wenn der Umschlag 220 mm lang oder länger ist (C5 oder Umschlag #10), fahren Sie mit Maßnahme 3a fort. Liegt das Umschlagformat unter 220 mm (Monarch oder DL), fahren Sie mit Maßnahme 3b fort.
3a Verfügt der Umschlag an der langen Kante über eine Umschlagklappe?	Das Umschlagformat entspricht Umschlag #10. Fahren Sie mit Maßnahme 4b fort.	Das Umschlagformat entspricht C5. Fahren Sie mit Maßnahme 4a fort.
3b Legen Sie Briefumschläge mit geöffneter Umschlagklappe und der Druckseite nach oben so in den MPF, dass sie mit der langen Kante eingezogen werden. Einzelheiten finden Sie unter "Einlegen von Umschlägen des Typs #10, DL oder Monarch" auf Seite 164. Ist das Problem behoben?	Es sind keine weiteren Maßnahmen erforderlich.	Fahren Sie mit Maßnahme 4b fort.
4a Legen Sie den Briefumschlag mit geöffneter Umschlagklappe und der Druckseite nach oben in den MPF ein. Einzelheiten finden Sie unter "Einlegen von Umschlägen des Typs C5" auf Seite 165. Ist das Problem behoben?	Es sind keine weiteren Maßnahmen erforderlich.	Wenden Sie sich an Dell.
4b Verwenden Sie einen Umschlag mit einem anderen Format. Ist das Problem behoben?	Es sind keine weiteren Maßnahmen erforderlich.	Wenden Sie sich an Dell.

Der obere Rand ist nicht korrekt



Maßnahme	Ja	Nein
1 Stellen Sie sicher, dass die Ränder in der verwendeten Anwendung richtig eingestellt sind. Ist das Problem behoben?	Es sind keine weiteren Maßnahmen erforderlich.	Wenden Sie sich an Dell.

Farbregistrierung ist nicht richtig ausgerichtet




Maßnahme	Ja	Nein
<p>1 Führen Sie die automatische Farbregistrierungseinstellung durch.</p> <p>a Starten Sie die Toolbox und klicken Sie auf Farbregistrierungseinstellung auf der Registerkarte Druckerwartung.</p> <p>b Deaktivieren Sie das Kontrollkästchen Ein für Autom. Registrierungseinst.</p> <p>c Klicken Sie neben Automatisch korrigieren auf Starten.</p> <p>Ist das Problem behoben?</p>	Es sind keine weiteren Maßnahmen erforderlich.	Fahren Sie mit Maßnahme 2 fort.
<p>2 Reinigen Sie den CTD-Sensor.</p> <p>a Reinigen Sie den CTD-Sensor. Siehe "Reinigen des CTD-Sensors" auf Seite 203.</p> <p>b Starten Sie die Toolbox und klicken Sie auf Farbregistrierungseinstellung auf der Registerkarte Druckerwartung.</p> <p>c Deaktivieren Sie das Kontrollkästchen Ein für Autom. Registrierungseinst.</p> <p>d Klicken Sie neben Automatisch korrigieren auf Starten.</p> <p>Ist das Problem behoben?</p>	Es sind keine weiteren Maßnahmen erforderlich.	Fahren Sie mit Maßnahme 3 fort.
<p>3 Drucken Sie die Farbregistrierungstabelle und korrigieren Sie die Farbregistrierung manuell.</p> <p>a Klicken Sie auf der Registerkarte Druckerwartung auf Farbregistrierungseinstellung.</p> <p>b Deaktivieren Sie das Kontrollkästchen Ein für Autom. Registrierungseinst.</p> <p>c Klicken Sie auf Start neben Farbregistrierungsdiagramm drucken. Das Farbregistrierungsdiagramm wird ausgedruckt.</p> <p>d Wählen Sie den Wert mit der geraden Linie. Weitere Informationen finden Sie unter "Anpassen der Farbregistrierung" auf Seite 204.</p> <p>e Klicken Sie auf Neue Einstellungen anwenden.</p> <p>f Klicken Sie auf Start neben Farbregistrierungsdiagramm drucken, um die Farbregistrierungstabelle erneut zu drucken.</p> <p>g Passen Sie die Werte für jede Farbe an, bis die Linie bei 0 jeweils die geradeste ist.</p> <p>Ist das Problem behoben?</p>	Es sind keine weiteren Maßnahmen erforderlich.	Wenden Sie sich an Dell.

Hervorstehendes/unebenes Papier



Maßnahme	Ja	Nein
1 Reinigen Sie die Fixieranlage. a Legen Sie ein Blatt Papier in den MPF ein, und drucken Sie dann ein ganzseitiges Vollflächenbild. b Legen Sie das bedruckte Blatt mit der zu bedruckenden Seite nach unten ein, und drucken Sie dann eine leere Seite. Ist das Problem behoben?	Es sind keine weiteren Maßnahmen erforderlich.	Wenden Sie sich an Dell.

Rauschen

 **HINWEIS:** Einige der in diesem Abschnitt beschriebenen **Toolbox**-Verfahren können auch an der Bedienerkonsole oder mit dem **Dell Printer Configuration Web Tool** durchgeführt werden. Weitere Informationen zur Verwendung der Bedienerkonsole oder des **Dell Printer Configuration Web Tool** finden Sie unter "Erläuterungen zu den Druckermenüs" auf Seite 133 und "Dell™ Printer Configuration Web Tool" auf Seite 85.

Maßnahme	Ja	Nein
1 Lokalisieren Sie die Ursache des Problems, indem Sie die Tonerkassetten entfernen. a Entfernen Sie die Tonerkassetten. Siehe "Austauschen der Tonerkassetten" auf Seite 196. b Starten Sie die Toolbox und klicken Sie auf Geräteüberprüfung auf der Registerkarte Diagnose . c Wählen Sie die Option Hauptmotor-Betriebsprüfung im Dropdown-Listefeld, und klicken Sie auf Start . d Klicken Sie auf Tonwiedergabe , um den Klang des Motors zu überprüfen. Stimmt der vom Drucker erzeugte Ton mit dem Ton überein, der über die Taste Tonwiedergabe abgespielt wird?	Fahren Sie mit Maßnahme 2 fort.	Wenden Sie sich an Dell.

Maßnahme	Ja	Nein
<p>2</p> <p>a Klicken Sie auf der Registerkarte Diagnose auf Geräteüberprüfung.</p> <p>b Wählen Sie Abgabemotor-Prüfung(Gelb), Abgabemotor-Prüfung(Magenta), Abgabemotor-Prüfung(Cyan), oder Abgabemotor-Prüfung(Schwarz) im Dropdown-Listefeld, und klicken Sie dann auf Start.</p> <p>c Klicken Sie auf Tonwiedergabe, um den Klang des Motors zu überprüfen.</p> <p>d Wiederholen Sie die Schritte a und b, um die Abgabemotor-Prüfung für die übrigen Tonerkassetten durchzuführen.</p> <p>HINWEIS: Sie können die Abgabemotor-Prüfung für CMYK in jeder beliebigen Reihenfolge durchführen.</p> <p>HINWEIS: Überprüfen Sie den Betrieb der Abgabemotoren nicht wiederholt.</p> <p>Stimmt der vom Drucker erzeugte Ton mit dem Ton überein, der über die Taste Tonwiedergabe abgespielt wird?</p>	Fahren Sie mit Maßnahme 3 fort.	Wenden Sie sich an Dell.
<p>3</p> <p>a Setzen Sie die Tonerkassetten wieder ein.</p> <p>b Führen Sie Maßnahme 2 erneut durch.</p> <p>Stimmt der vom Drucker erzeugte Ton mit dem Ton überein, der über die Taste Tonwiedergabe abgespielt wird?</p>	Es sind keine weiteren Maßnahmen erforderlich.	Wenden Sie sich an Dell.

Papierstau



HINWEIS: Einige der in diesem Abschnitt beschriebenen **Toolbox**-Verfahren können auch an der Bedienerkonsole oder mit dem **Dell Printer Configuration Web Tool** durchgeführt werden. Weitere Informationen zur Verwendung der Bedienerkonsole oder des **Dell Printer Configuration Web Tool** finden Sie unter "Erläuterungen zu den Druckermenüs" auf Seite 133 und "Dell™ Printer Configuration Web Tool" auf Seite 85.

Papierstau wegen Fehleinzug

Maßnahme	Ja	Nein
<p>1</p> <p>Entfernen Sie das Papier aus dem PSI, und stellen Sie anschließend sicher, dass es ordnungsgemäß in den MPF eingelegt ist.</p> <p>Ist das Problem behoben?</p>	Es sind keine weiteren Maßnahmen erforderlich.	<p>Fahren Sie mit der Maßnahme fort, die der Papiersorte der verwendeten Druckmedien entspricht:</p> <ul style="list-style-type: none"> • Dick – 2a • Dünn – 2b • Umschlag – 2c <p>Beim manuellen Duplexdruck fahren Sie mit Maßnahme 2d fort.</p> <p>Wenn Sie anderes Papier als die genannten Sorten verwenden und keinen Duplexdruck durchführen, fahren Sie mit Maßnahme 2e fort.</p>

Maßnahme	Ja	Nein
2a Verwenden Sie dickes Papier mit einem Gewicht von max. 216 g/m ² . Ist das Problem behoben?	Es sind keine weiteren Maßnahmen erforderlich.	Fahren Sie mit Maßnahme 3a fort.
2b Verwenden Sie dünnes Papier mit einem Gewicht ab 60 g/m ² . Ist das Problem behoben?	Es sind keine weiteren Maßnahmen erforderlich.	Fahren Sie mit Maßnahme 3a fort.
2c Stellen Sie sicher, dass der Umschlag richtig in den MPF eingelegt ist, wie unter "Einlegen von Umschlägen in die Mehrzweckzufuhr (MPF)" auf Seite 164 beschrieben. Ist das Problem behoben?	Es sind keine weiteren Maßnahmen erforderlich.	Fahren Sie mit Maßnahme 3b fort.
2d Stellen Sie sicher, dass die Druckmedien nicht gewellt sind. Ist das Problem behoben?	Es sind keine weiteren Maßnahmen erforderlich.	Fahren Sie mit Maßnahme 3a fort.
2e Sind die Druckmedien feucht?	Fahren Sie mit Maßnahme 3c fort.	Fahren Sie mit Maßnahme 3a fort.
3a Fächern Sie den Druckmedienstapel auf. Ist das Problem behoben?	Es sind keine weiteren Maßnahmen erforderlich.	Fahren Sie mit Maßnahme 3c fort. Wenn Sie einen manuellen Duplexdruck durchführen oder einen Umschlag verwenden, wenden Sie sich an Dell.
3b Wenn der Umschlag verformt ist, biegen Sie ihn gerade, oder verwenden Sie einen anderen Umschlag. Ist das Problem behoben?	Es sind keine weiteren Maßnahmen erforderlich.	Fahren Sie mit Maßnahme 3a fort.
3c Drehen Sie die Druckmedien um. Ist das Problem behoben?	Es sind keine weiteren Maßnahmen erforderlich.	Fahren Sie mit Maßnahme 4 fort.
4 Verwenden Sie trockene Druckmedien. Ist das Problem behoben?	Es sind keine weiteren Maßnahmen erforderlich.	Wenden Sie sich an Dell.

Gleichzeitiger Einzug mehrerer Blätter

Maßnahme	Ja	Nein
1 Entfernen Sie das Papier aus dem PSI, und stellen Sie anschließend sicher, dass es ordnungsgemäß in den MPF eingelegt ist. Ist das Problem behoben?	Es sind keine weiteren Maßnahmen erforderlich.	Fahren Sie mit Maßnahme 2 fort.
2 Sind die Druckmedien feucht?	Fahren Sie mit Maßnahme 3a fort.	Fahren Sie mit Maßnahme 3b fort.
3a Verwenden Sie trockene Druckmedien. Ist das Problem behoben?	Es sind keine weiteren Maßnahmen erforderlich.	Fahren Sie mit Maßnahme 3b fort.
3b Fächern Sie den Druckmedienstapel auf. Ist das Problem behoben?	Es sind keine weiteren Maßnahmen erforderlich.	Wenden Sie sich an Dell.

WLAN-Probleme

Problem	Maßnahme
Die WLAN-Verbindung konnte nicht eingerichtet werden.	Stellen Sie sicher, dass das Ethernet-Kabel (nur beim Dell C1760nw Color Printer) und das USB-Kabel vom Drucker getrennt sind. Stellen Sie sicher, dass WLAN auf Aktivieren gesetzt ist. Siehe "WLAN" auf Seite 135. Deaktivieren Sie versuchsweise die Firewall auf Ihrem Computer. Die Firewall auf Ihrem Computer blockiert möglicherweise des Datenaustausch mit dem Drucker.
Es konnte keine WLAN-Verbindung mit WPS (Wi-Fi Protected Setup®) eingerichtet werden.	Stellen Sie sicher, dass die Sicherheitseinstellung des WLAN-Zugriffspunkts oder Routers WPA oder WPA2 ist. (WEP wird für WPS nicht unterstützt.) Schalten Sie den Drucker aus und wieder ein.
Die Meldung Funknetz-Sitzung: Übersch.-Fehler wird angezeigt, wenn die WLAN-Verbindung eingerichtet wird.	Möglicherweise führen zwei oder mehr WLAN-Zugriffspunkte oder Router die WPS-Einrichtung zur gleichen Zeit aus. Warten Sie einen Augenblick und versuchen Sie es dann erneut.
Die WLAN-Verbindung kann mit WPS-PBC (Wi-Fi Protected Setup-Push Button Configuration) nicht eingerichtet werden.	Drücken Sie die WPS-Taste am WLAN-Zugriffspunkt oder Router innerhalb von 2 Minuten, nachdem Sie den WPS-Bedienvorgang am Drucker gestartet haben. Informationen zum WLAN-Zugriffspunkt oder Router sind der mit dem WLAN-Zugriffspunkt oder Router gelieferten Dokumentation zu entnehmen.
Es konnte keine WLAN-Verbindung mit WPS-PIN (Wi-Fi Protected Setup-Personal Identification Number) eingerichtet werden.	Überprüfen Sie, ob die beim Computer eingegebene PIN korrekt ist.
Nach der Einrichtung der WLAN-Verbindung kann keine Verbindung zum WLAN hergestellt werden.	Überprüfen Sie, ob die beim WLAN-Zugriffspunkt oder beim Router eingestellte Passphrase für die WPA/WPA2-Verschlüsselung bzw. der WEP-Schlüssel geändert wurde. (Bei manchen Zugriffspunkten und Routern wird statt "Passphrase" die verkürzte Bezeichnung "Schlüssel" verwendet.) Informationen zum WLAN-Zugriffspunkt oder Router sind der mit dem WLAN-Zugriffspunkt oder Router gelieferten Dokumentation zu entnehmen.

Andere Probleme

Problem	Maßnahme
Im Drucker hat sich Kondensation gebildet.	Dies geschieht üblicherweise innerhalb einiger Stunden, nachdem die Raumheizung im Winter eingeschaltet wurde. Das Problem tritt ebenfalls auf, wenn der Drucker in einer Umgebung mit einer relativen Luftfeuchtigkeit von 85 % oder mehr betrieben wird. Verringern Sie die Luftfeuchtigkeit, oder stellen Sie den Drucker in einer geeigneten Umgebung auf.

Kontaktaufnahme mit dem Kundendienst

Wenn Sie beim Kundendienst anrufen, sollten Sie eine Problembeschreibung oder die Fehlermeldung bereithalten, die am Drucker angezeigt wird.

Sie müssen das Modell und die Seriennummer Ihres Druckertyps wissen. Sie finden diese Informationen auf dem Aufkleber innen auf der seitlichen Druckerabdeckung.

Anhang

Anhang.....	237
Index.....	239

Anhang

Dell Kundendienstrichtlinie

Der durch Techniker unterstützte Kundendienst erfordert die Kooperation und Mitarbeit des Kunden bei der Problemlösung und sorgt für die Wiederherstellung der ursprünglichen, von Dell bereitgestellten Konfiguration des Betriebssystems, des Anwendungsprogramms und der Hardwaretreiber sowie für die Überprüfung der ordnungsgemäßen Funktionalität des Druckers und sämtlicher von Dell installierter Hardware. Zusätzlich zu dem durch Techniker unterstützten Kundendienst steht ein Online-Kundendienst über den Dell Support zur Verfügung. Weitere Kundendienstoptionen sind gegen Gebühr verfügbar.

Dell stellt einen begrenzten Kundendienst für den Drucker und sämtliche von Dell installierte Software und Peripheriegeräte bereit. Unterstützung für Software und Peripheriegeräte von Drittanbietern stellt der jeweilige Hersteller, darunter für Material, das über Software & Peripherals (DellWare), ReadyWare und Custom Factory Integration (CFI/DellPlus) erworben und/oder installiert wurde.

Online-Kundendienst

Informationen über Dell Produkte und Dienstleistungen finden Sie auf den folgenden Websites:

- www.dell.com
- www.dell.com/ap (nur für den asiatisch-pazifischen Raum)
- www.dell.com/jp (nur Japan)
- www.euro.dell.com (nur Europa)
- www.dell.com/la (Lateinamerika und Karibik)
- www.dell.ca (nur Kanada)

Sie können über die folgenden Websites und E-Mail-Adressen Kontakt mit dem Dell Support aufnehmen:

- Dell Support - Websites
support.dell.com
support.euro.dell.com (nur Europa)
- Dell Support – E-Mail-Adressen
mobile_support@us.dell.com
support@us.dell.com
la-techsupport@dell.com (nur Lateinamerika und Karibik)
apsupport@dell.com (nur für den asiatisch-pazifischen Raum)
- Dell Marketing und Vertrieb – E-Mail-Adressen
apmarketing@dell.com (nur für den asiatisch-pazifischen Raum)
sales_canada@dell.com (nur Kanada)
- Anonymer FTP-Zugang (für Dateiübertragungen)
[ftp.dell.com](ftp://ftp.dell.com)

Melden Sie sich mit dem Benutzernamen `anonymous` an, und verwenden Sie Ihre E-Mail-Adresse als Passwort.

Richtlinie zur Gewährleistung und Rückgabe

Die Dell Computer Corporation ("Dell") stellt ihre Hardwareprodukte aus Teilen und Komponenten her, die neu oder wie neu gemäß den geltenden Industriestandards sind. Weitere Informationen über die Dell-Garantie für Ihren Drucker entnehmen Sie bitte der Supportwebsite support.dell.com.

Recycling-Informationen

Es wird empfohlen, dass die Kunden ihre gebrauchten Computerhardwarekomponenten, Monitore, Drucker und andere Peripheriegeräte auf eine umweltfreundliche Weise entsorgen. Mögliche Verfahren beinhalten die Wiederverwendung von Teilen oder ganzen Produkten und das Recycling von Produkten, Komponenten und/oder Werkstoffen.

Einzelheiten zu den weltweiten Recycling-Programmen von Dell finden Sie unter www.dell.com/recyclingworldwide.

Kontaktaufnahme mit Dell

Sie können über support.dell.com mit dem Dell Support Kontakt aufnehmen. Wählen Sie auf der WILLKOMMENSSEITE DES DELL SUPPORTS Ihre Region aus, und machen Sie die geforderten Angaben, um Zugang zu Hilfetools und Informationen zu erhalten.

Auf elektronischem Wege können Sie Dell über die folgenden Adressen kontaktieren:

- World Wide Web
www.dell.com
www.dell.com/ap (nur für den asiatisch-pazifischen Raum)
www.dell.com/jp (nur Japan)
www.euro.dell.com (nur Europa)
www.dell.com/la (Lateinamerika und Karibik)
www.dell.ca (nur Kanada)
- Anonymer FTP-Zugang (für Dateiübertragungen)
[ftp.dell.com](ftp://ftp.dell.com)
Melden Sie sich mit dem Benutzernamen "anonymous" an, und verwenden Sie Ihre E-Mail-Adresse als Passwort.
- Elektronische Supportleistungen
mobile_support@us.dell.com
support@us.dell.com
la-techsupport@dell.com (nur Lateinamerika und Karibik)
apsupport@dell.com (nur für den asiatisch-pazifischen Raum)
support.jp.dell.com (nur Japan)
support.euro.dell.com (nur Europa)
- Elektronischer Angebotsservice
apmarketing@dell.com (nur für den asiatisch-pazifischen Raum)
sales_canada@dell.com (nur Kanada)

Index

Numerik

100Base-TX Halb-Duplex, 108

100Base-TX Voll-Duplex, 108

10Base-T Halb-Duplex, 108

10Base-T Voll-Duplex, 108

A

A4, 157

A5, 157

Abbrechen eines Druckauftrags, 178

Abbrechen-Taste, 81

Abdeckung, 93

Abgeschlossene Jobs, 88, 95

Abmessungen, 189

Abmessungen der Druckmedien, 159

Ad-Hoc, 114

Admin. Menü, 134

Administrator-Passwort, 116

Aktivposten-Markennummer, 94

Aktuelle Ethernet-Einstellungen, 108

Allgemeine Informationen, 107

Anhang, 237

Anpassen der Farbregistrierung, 204

Anschließen des Druckers, 29

Anschließen des Druckers an Computer oder Netzwerk, 29

Anzeige Probleme, 219

Aufbewahren von Druckmedien, 156, 177, 195

Aufbewahrung von Verbrauchsmaterialien, 196

Auffrischungsmodus, 130

Auftragstimeout, 95, 98, 140

Ausgabeergebnis, 95

Ausgabefach, 21, 93, 210

Ausgabefachverlängerung, 21, 174

Auswählen von Papier, 153

Auswählen von vorgedruckten Medien und Briefbögen, 153

Auswählen von vorgelochtem Papier, 154

Authentifizierungsfehler-Trap, 113

Autom. Registrierungseinst., 97, 101

Autom.Protok.dr, 96, 98, 141

Autom.Reg.einst, 144

Automatische SSID-Einrichtung, 32

B

B5, 157

Bedienerkonsole, 21, 81
Taste, 81

Bedienerkonsolenanzeige, 81

Bedienerkonsolensprache, 84, 96, 98, 149

Bedienungsmarke, 18, 142

Bedienungstafelsperre, 147

Bereitschafts-/Fehler-Anzeige, 81

Berichte, 98, 122

Berichtseite, 178

Beschichtet, 96-97, 100-101, 124-125, 143-144

BESCHRÄNKTE RECHTE DER REGIERUNG
DER VEREINIGTEN STAATEN, 13

Beseitigen von Papierstaus, 209

Beseitigen von Papierstaus aus dem
Ausgabefach, 214

Beseitigen von Papierstaus aus dem hinteren
Druckerbereich, 212

Beseitigen von Papierstaus aus dem vorderen
Druckerbereich, 211

Besitzer, 94-95

Bestellen von Verbrauchsmaterial, 25

Betrieb, 190

Betriebssystem-Kompatibilität, 189

Blattzufuhr (PSI), 21
Bonjour (mDNS), 106, 108, 112, 138
BTR einstellen, 96, 100, 124, 143
BTR-Auffrisch., 97, 102, 146
BTR-Auffrischungsmodus, 127

C

C5, 157
CD Software and Documentation, 17, 40

D

Deaktivieren der Bedienungstafelsperre, 149
Deckblätter, 96-97, 100-101, 124-125, 143-144
Dell Kundendienstrichtlinie, 237
Dell Printer Configuration Web Tool, 85
Dell Service-Kennzeichenummer, 94
Dell Verwaltungssystem für
Verbrauchsmaterialien, 181
Details, 94
Diagramme drucken, 129
Direktverbindung, 29
DL, 157
DL LangKnt, 157
DNS, 105, 109
Druck mit größerem Format deaktivieren, 96, 98
Drucken, 177
Drucken auf Briefbögen, 153
Druckerbezeichnung, 106
Drucker-Bitmap, 89
Druckereinstellungen, 88, 90, 95, 98, 133
Druckereinstellungen kopieren, 88, 90, 117
Druckereinstellungsbericht, 95
Druckereinstellungsbericht kopieren, 117
Druckerereignisse, 94
Druckerfreigaben, 67
Druckerinformation, 88, 90, 94, 120

Druckerjobs, 88, 90, 94
Druckermeldung, 185
Druckerneustart, 115
Druckerrevisionsstufen, 94
Drucker-Seitenzähler, 117
Drucker-Seriennummer, 94
Druckersoftware, 181
Druckerspezifikationen, 189
Druckerstatus, 88, 90, 93
Druckertyp, 94
Druckerwartung, 100
Druckgeschwindigkeit, 94
Druckkopfreinigungsstäbchen, 21
Druckmedien, 195
Drucknummer, 95
Druckprobleme, 220
Druckserver rücksetzen, 115
Druckserverberichte, 104
Druckserver-Einrichtungsseite, 104
Druckservereinstellungen, 88, 90, 104, 107
Druckstatus-Fenster, 181
Druckvolumen, 88, 90, 117
Durchschlagpapier, kohlefrei, 152

E

Eingeben der Werte, 206
Einlegen von Briefbögen, 154, 166, 171
Einlegen von Druckmedien, 159
Einlegen von Druckmedien in die Blattzufuhr
(PSI), 50, 167
Einlegen von Druckmedien in die
Mehrweckzufuhr (MPF), 45, 159
Einlegen von Papier, 45
Einlegen von Umschlägen, 164, 169
Einrichten der direkten Verbindung, 53
Einrichten der IP-Adresse, 41
Einrichten des Druckers, 39

Einrichten einer Netzwerkverbindung, 56
Einrichtungsdiagramm, 18
Einschalten des Druckers, 37
Einsparen von Verbrauchsmaterial, 195
Einstellen-Taste, 81
E-Mail-Servereinstellungen, 106, 111
E-Mail-Warneinstellungen, 107, 112
E-Mail-Warnung, 88, 90, 108, 110, 138
E-Mail-Warnung-Einrichtungsseite, 106
Empfohlenes Papier, 152
Emulationen, 190
Energiespartimer - Standby, 95, 98
Energiesparzeit, 84, 139
Energiesparzeit - AutoAus-Timer, 95, 98
Energiesparzeit - Ruhezustand, 95, 98
Entfernen der Tonerkassette, 196
Entwickl. reinig., 102, 146
Entwicklerdurchmischungs-Modus, 130
Ereignisfenster, 89
Erkennen der Druckmedien und Spezifikationen, 157
Ermitteln der Werte, 205
Ersteinstellungen, 39
Ethernet, 104, 108, 191
Ethernet-Anschluss, 22, 29
Ethernet-Einstellungen, 108
Ethernet-Verbindung, 35
Etikett, 96-97, 100-101, 124-125, 143-144, 155
EWS, 138
EWS-Einstellungen, 107
Executive, 157
Express-Code, 142
Express-Servicecode, 94

F

F/W-Version, 142
Farbreg.diagramm, 102

Farbreg.einst., 145
Farbregistrierungseinstellung, 102, 125
Farbregistrierungstabelle, 204
Farbtestseite, 98, 133
Fehlerprotokoll, 98, 133
Feuchtigkeitsbereich (verpackt), 190
Firmware-Version, 94
Fixieranlage, 210
Fixieranlage einstellen, 97, 101, 125, 144
Flüssigkristallanzeige, 81
Folio, 157
Frequenz, 189
Funknetz-Einr., 135
Funknetzeinstellungen, 104, 114
Funktion Bedienungstafelsperre, 149

G

Garantie der Druckqualität, 190
Gemeinschaftsname, 112
Geräteeinstellungen, 98, 133
Geräteüberprüfung, 129
Gewährleistung, 238
Gewährleistungsinformationen, 17
Grundlegende Druckerprobleme, 219

H

Hebel, 22, 210
Hebel der hinteren Abdeckung, 22
Hintere Abdeckung, 22, 210
Host I/F, 95
Host-basierter Druckertreiber, 53, 56
Host-Bezeichnung, 94-95, 106
Höhenlage, 190
Höhenlage einst., 97, 103, 126, 147
HTTP, 106, 110

I

ID, 94-95
Informationen zum Drucker, 21
Infrastruktur, 114
Installieren der Druckertreiber, 53, 75
Installieren einer Tonerkassette, 198
IP-Adresse, 41, 87, 89, 113
IP-Filter, 106, 138
IP-Filter (IPv4), 116
IPv4, 105-106, 109, 113
IPv6, 105, 109, 113

J

Jobbezeichnung, 94-95
Jobeingabezeit, 95
Jobliste, 88, 94
Jobprotokoll, 98, 133
Jobstatus, 95

K

Kabel, 191
Kein Dell-Toner, 97, 103, 127, 147
Kensington-Schloss, 24
Kohlefreies Durchschlagpapier, 152
Konsolensperre, 96, 147
Kontakt zum Dell-Support, 88, 90
Kontaktaufnahme mit dem Kundendienst, 233
Kontaktperson, 89
Kundenbetreuung
 Kontaktaufnahme mit Dell, 238
Kurzhandbuch, 17

L

Lagerung, 190
Längenführung, 21
LCD, 81

Legal, 157
Letter, 157
Linker Rahmen, 90
Login-Fehler, 99, 148
Login-Fehler - Versuche, 96
LPD, 105, 108-109, 138

M

MAC-Adresse, 108, 114
Manuelle SSID-Einrichtung, 34
Manueller Duplexdruck, 172
Mehrfachnutzen, 195
Mehrzweckzufuhr (MPF), 21, 210
Menü-Einstellungen, 95, 120
Menüelemente, 92
Menü-Taste, 81
MIB-Kompatibilität, 190
mm/Zoll, 96, 98, 141
Monarch, 157
Monarch LangKnt, 157
MPF-Verlängerung, 21

N

Nennspannung, 189
Netzanschluss, 22
Netzfirmware-Version, 94
Netzschalter, 21
Netzwerk, 134
 Ethernet, 134
 Funknetz rücks., 137
 LAN rücksetzen, 139
 Protokoll, 138
 TCP/IP, 137
Netzwerkeinstellungen, 128
Netzwerktyp, 114
NIC NVRAM initialisieren und
 Druckerneustart, 115
Normal, 96-97, 100-101, 124-125, 143-144

Normal dick, 96-97, 100-101, 124-125, 143-144

O

Oberer Rahmen, 89

OCR, 152

Online-Hilfe, 88, 90

Online-Kundendienst, 237

Ort, 89, 94

P

Papier, 151

 Eigenschaften, 151

 Fasergehalt, 152

 Faserrichtung, 152

 Feuchtigkeitsgehalt, 152

 Gewicht, 151

 Glätte, 151

 Wellung, 151

Papiereinzugsrolle, 22

Papierfächer, 93

Papierformat, 157

Papierschütte, 22

Papierseitenführungen, 21

Papiersorte, 158

Papierstau, 231

Papierstaubereich, 210

Papierstärke, 96, 100, 124, 142

Passwort ändern, 148

Passwort einstellen, 88, 90, 116

PDL, 190

Peer-to-Peer, 71

Point-and-Print (Zeigen und Drucken), 69

Port9100, 105, 108, 110, 138

Port-Einstellungen, 108

Port-Status, 106, 108

Probleme mit der Druckqualität, 221

Problemlösung, 219

Produktmerkmale, 19

Prozessorgeschwindigkeit, 94

PSK, gemischter Modus, 114

R

Rechter Rahmen, 91

Recycling, 96-97, 100-101, 124-125, 143-144

Recycling-Informationen, 238

Reinigen des CTD-Sensors, 203

Reinigen des Druckerinneren, 200

Relative Luftfeuchtigkeit, 190

Richtlinien für Druckmedien, 151

Rückgabe, 238

S

Schaltfläche Aktualisieren, 91

Schaltfläche Einstellungen wiederherstellen, 91

Schaltfläche Neue Einstellungen anwenden, 91

Schnellstart-Dienstprogramm, 182

Schnittstellen, 190

Seite mit Geräteeinstellungen, 83

Senden eines Druckauftrags, 177

Servicecode, 18

Sichere Einst., 96, 99, 147

Sicherheit, 17, 116

Sicherheitseinstellungen, 114

Sicherheitsschlitz, 22

SNMP, 106, 108, 112

SNMP UDP, 138

Software-Download, 96

Speicher, 189

Speicherkapazität, 94

SSID, 114

Standard, 97

Standardpapierformat, 96, 98

Standardspeicher, 189

Startassistent, 142

Statusüberprüfung vor Installation des Druckertreibers, 53
Statusüberwachungskonsole, 181
Statusüberwachungskonsole-Widget, 182
Std Papierformat, 141
Stromstärke, 189
Stromversorgung, 189
SW-Download, 148
Systemeinstellungen, 95, 98, 107, 122, 139

T

Tabelle, 146
TCP/IP, 109
TCP/IP-Einstellungen, 105, 109, 122, 128
Teilebezeichnungen, 21
Temperatur, 190
Tonerauffrisch., 146
Tonerbereichsabdeckung, 21
Tonerstand-Mldg, 141
Toolbox, 119
Trap-Benachrichtigung 1-4, 113
Treiber, 17

U

Umgebung, 190
Umgebungssensor-Informationen, 130
Umschlag, 96-97, 100-101, 124-125, 143-144, 154
Umschlag #10, 157
Unzulässige Papiersorten, 152
URL zur Nachbestellung wählen, 97
USB, 191
USB-Anschluss, 22, 29, 96, 99, 139
USB-Einst., 96, 99, 139
Überprüfen der IP-Einstellungen, 43
Übertragungsriemen, 22
Übertragungswalze, 22

V

Verbindungskanal, 114
Verbindungsqualität, 114
Verbindungsspezifikationen, 29, 191
Verbindungstyp, 29, 191
Verbrauchsmaterial bestellen bei, 88, 90
Verbrauchsmaterialstatus, 195
Vermeiden von Papierstaus, 177, 209
Verschlüsselung, 114-115
Verwendetes Papier, 117
Vordere Abdeckung, 21, 210
Vorgaben rücksetzen, 103, 127, 146
Vorzug, 97

W

Warnung bei Tonermangel, 96, 98
Wartung, 142
Wartung Ihres Druckers, 195
Wartungstabelle, 103
Web-Link-Anpassung, 97, 104
WEP, 114-115
Wichtige Informationen, 17
Wi-Fi | WPS-Taste, 31, 81
Hintergrundbeleuchtung, 82
Wireless Status, 135
WLAN, 114, 135
WLAN-Probleme, 233
WLAN-Verbindung, 30
Wo finde ich was?, 17
WPA-PSK, 115
WPA-PSK AES/WPA2-PSK AES, 114
WPA-PSK TKIP, 114
WPS-Einrichtung, 137
WPS-PBC, 31
WPS-PIN, 32
WSD, 65, 105, 108, 110, 138

Z

Zahl der Blätter, 95

Zeitüberschreitungsfehler, 95, 98, 140

